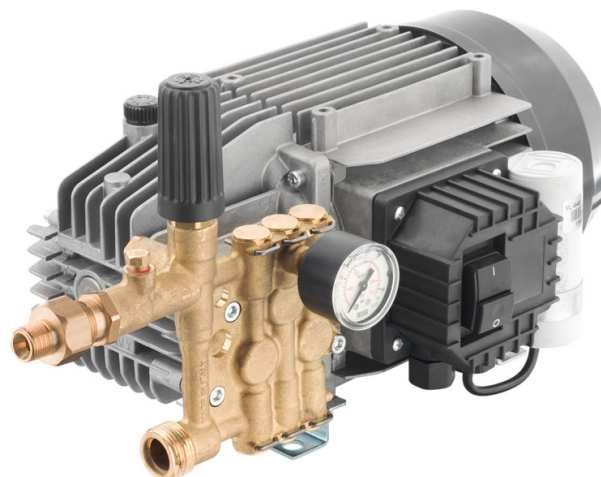
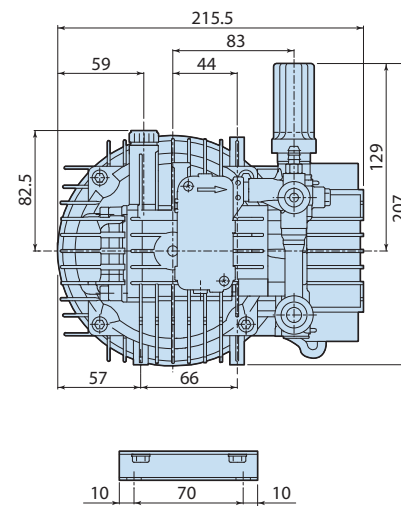
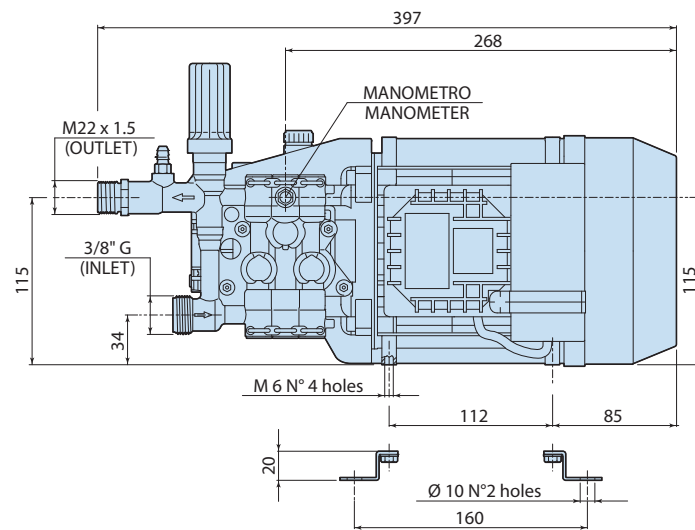


Descrizione

Pompa a 3 pistoni in ceramica con sistema biella-manovella
 Valvola di sicurezza automatica con azzeramento della
 pressione nella testa pompa
 Testa pompa in ottone
 Protezione termica del motore
 Regolazione della pressione
 Manometro glicerina Ø 40 mm
 Filtro acqua ispezionabile
 Lunghezza cavo elettrico 5 m



Dettagli	Valore
Categoria	Misting
Serie	134 - HPV-M O
Pompa	HPV-M O 1,3.10
Versione	EM
ARCode	23907
Portata (lt/min)	1.3
Portata (gpm)	0.34
Pressione (bar)	100
Pressione (psi)	1450
Potenza (hp)	0.8
Potenza (kw)	0.6
RPM (giri/min)	1450
Peso (kg)	14.5



1348534