

Descrizione

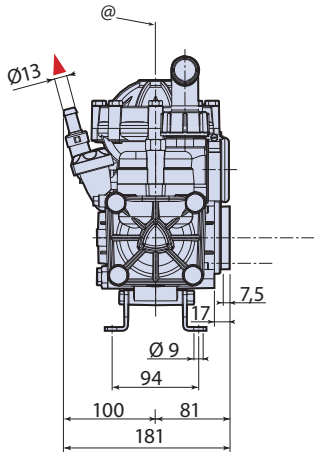
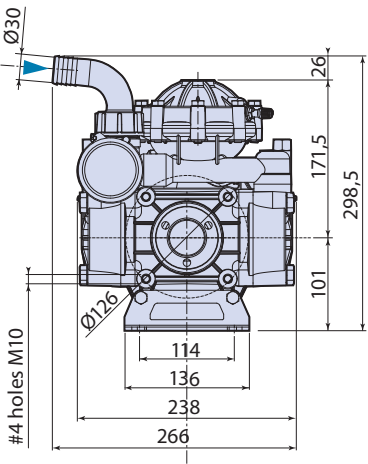
Pompa a due membrane semidrauliche, per impieghi nel settore agricolo semi-professionale. Abbinata a motori elettrici o a scoppio su carrelli per giardinaggio, piccole macchine irroratrici per trattamenti in giardino, serra, frutteto o vigneto con prodotti fitosanitari in regime di media pressione.

Parti in contatto con i liquidi pompati in alluminio plastificato (Rilsan) ed in AISI 303/304. Membrane in BlueFlex™. Tenute in NBR. Carter pressofuso con meccanica in bagno d'olio, serbatoio in materiale plastico trasparente per controllo visivo del livello. Fornita di smorzatore idro-pneumatico per maggiore regolarità di funzionamento e minori pulsazioni nel circuito di mandata. Tappo di drenaggio olio. Pistoni con segmento per una maggiore efficienza del sistema a "cuscino d'olio" di protezione della membrana. Sistema di blocco della membrana di nuova concezione per evitare lacerazioni da contatto anche in condizioni di impiego gravoso.

Valvole con profilo a settore sferico che oppongono minor resistenza al passaggio del liquido e migliorano il rendimento volumetrico. Completa di valvola di sovrappressione con riarmo e protezione cardano. Viteria con trattamento di zincatura galvanica. Disponibili con riduttori per motori elettrici o a scoppio, flangiate per motori idraulici, moltiplicatori di giri o piccole macchine operatrici motorizzate.



Dettagli	Valore
ARCode	31829
Categoria	Media Pressione Plastificate
Tipo	AR 40
Versione	SP
N° Membrane	2
Portata (l/min)	46,3
Portata (gpm)	12,2
Pressione (bar)	40
Pressione (psi)	580
Potenza (HP)	3,5
Giri/min RPM	550
Peso (Kg)	9,5
Dimensioni (mm) L	266
Dimensioni (mm) H	298,5
Dimensioni (mm) W	181
Aspirazione (mm)	ø 30
Mandata (mm)	ø 13
Temperature Max °C	60



@ = Pump axis - Asse pompa

