

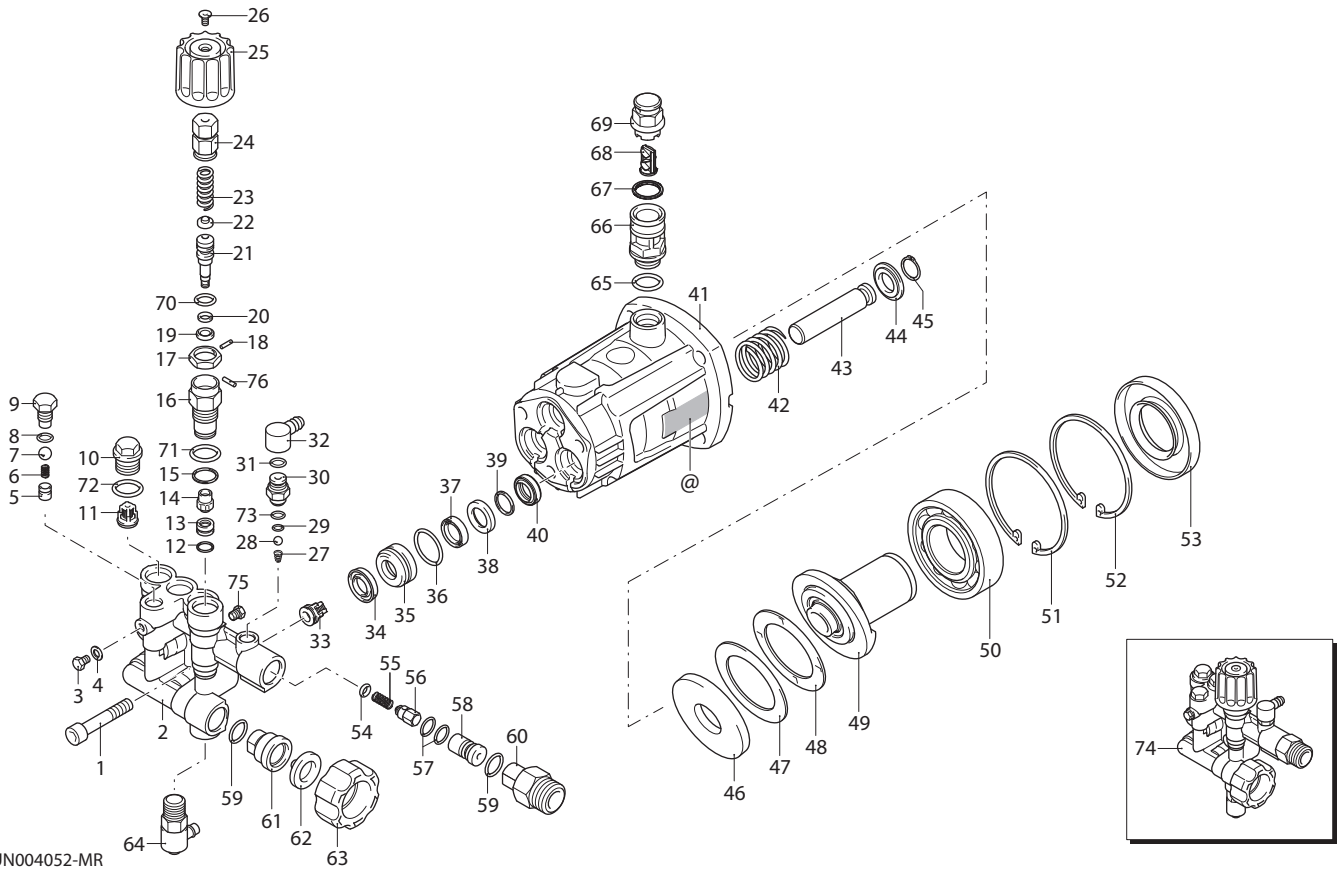
RXV

VERSION

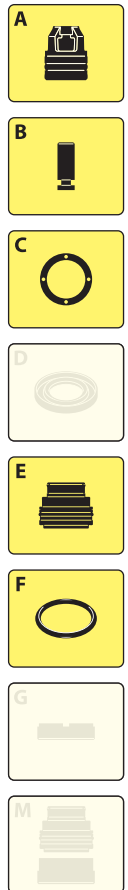
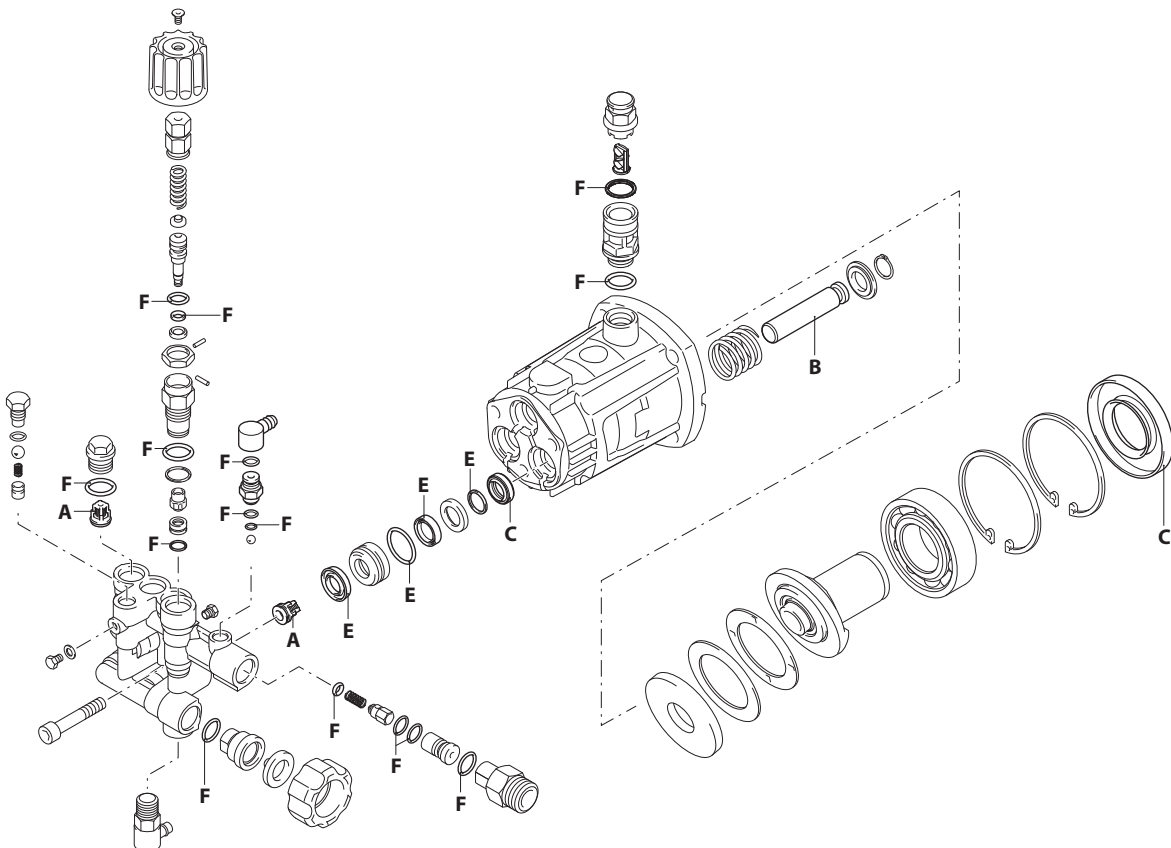
D

3400rpm

Ø 3/4"



KIT RICAMBI / PART KITS



380 Series

RXV 3400 rpm D version ø 3/4"

3 G30 (24918)
3.5 G30 (24919)



Pos.	Cod.	Denominazione	Description	Qt	Note	Pos.	Cod.	Denominazione	Description	Qt	Note
1	800220	Vite TCEI M8x45	Screw	3	☉C=25Nm	43	3800080	Pistone Ø 14	Piston	3	
2	3800020	Testa ottone	Head	1		44	3800400	Anello	Ring	3	
3	2840840	Tappo	Plug	1	☒C=4Nm	45	2360320	Anello seeger Øe 14	Ring	3	
4	480650	Rondella	Washer	1		46	1982760	Ralla	Fifth wheel	1	
5	2840441	Sede	Seat	1		47	1982770	Ralla	Fifth wheel	1	
6	2840450	Molla	Spring	1		48	1982780	Ralla	Fifth wheel	1	
7	1060100	Sfera	Ball	1		49	3800050	Piattello 14° marcato 1	Wobble plate	1	○
8	600180	Guarnizione OR Ø 7,66x1,78	O-ring	1		50	3800030	Piattello 12° marcato 3	Wobble plate	1	●
9	2840830	Vite	Screw	1	☉C=10Nm	51	3800530	Cuscinetto	Bearing	1	
10	2841530	Tappo	Plug	3	☉C=25Nm	52	3800430	Anello seeger Øi 72	Ring	1	sp 2
11	2849050	Valvola completa	Complete valve	3		53	161050	Anello seeger Øi 72	Ring	1	sp 2.5
12	1470210	Guarnizione OR Ø 9x1	O-ring	1		54	2841050	Anello tenuta	Ring	1	
13	2841080	Sede	Seat	1		55	1460431	Guarnizione OR Ø 4x2,5	O-ring	1	85Sh
14	3800230	Pistone inferiore	Piston	1	☉C=3Nm	56	3700210	Molla	Spring	1	
15	820510	Guarnizione OR Ø 10,82x1,78	O-ring	1		57	3700220	Valvola	Valve	1	
16	3800210	Guida pistone	Piston guide	1	☉C=15Nm	58	800560	Guarnizione OR Ø 8,73x1,78	O-ring	2	
17	3800200	Dado	Nut	1		59	3800280	Iniettore	Injector	1	
18	3800240	Vite STEI M3x4	Screw	1	☉	60	2840890	Guarnizione OR Ø 14x2	O-ring	2	
19	2760210	Anello antiestrusione	Ring	1		61	2841120	Raccordo	Fitting	1	☉C=25Nm
20	660190	Guarnizione OR Ø 6,07x1,78	O-ring	1		62	2841230	Raccordo alluminio	Fitting	1	☉C=25Nm
21	3800220	Pistone	Piston	1	☒full	63	1266330	Filtro	Filter	1	
22	1980220	Piattello	Wobble plate	1		64	2841220	Raccordo 3/4"NH	Fitting	1	
23	2760410	Molla	Spring	1	☐	65	2761380	Valvola	Valve	1	☉C=16Nm
24	3800190	Vite	Screw	1		66	740290	Guarnizione OR Ø 14x1,78	O-ring	1	
25	3800180	Manopola	Knob	1		67	3800390	Distanziale	Spacer	1	C=9Nm
26	3800250	Vite TSEI M4x8	Screw	1	☉C=3Nm	68	740290	Guarnizione OR Ø 14x1,78	O-ring	1	
27	1560520	Molla	Spring	1		69	3800270	Coperchio	Cover	1	
28	1250280	Sfera	Ball	1		70	3800260	Tappo	Plug	1	C=9Nm
29	480480	Guarnizione OR Ø 4,48x1,78	O-ring	1		71	2260100	Guarnizione OR Ø 6,02x2,62	O-ring	1	
30	2760610	Raccordo	Fitting	1	C=4Nm	72	740290	Guarnizione OR Ø 14x1,78	O-ring	1	
31	480560	Guarnizione OR Ø 6,75x1,78	O-ring	1		73	2841520	Guarnizione OR Ø 13,5x1,8	O-ring	3	
32	2320180	Portagomma Ø 7	Hose tail	1		74	3700250	Guarnizione OR Ø 8x1,1	O-ring	1	80 ShA
33	2849050	Valvola completa	Complete valve	3		75	3809201	Premontaggio testa	Head assembly	1	
34	3800350	Guarnizione Ø 14	Gasket	3	black	76	3400650	Tappo	Plug	1	
35	3800130	Guida pistone anteriore Ø 14	Piston guide	3			3800310	Vite STEI M4X4	Screw	1	
36	770590	Guarnizione OR Ø 21,95x1,78	O-ring	3							
37	3800160	Anello antiestrusione	Ring	3							
38	3800170	Boccola	Bushing	3							
39	3800150	Guarnizione	Gasket	3							
40	3800111	Anello	Ring	3							
41	3800010	Corpo pompa	Pump body	1							
42	3800090	Molla	Spring	3							

KIT RICAMBI - PART KITS

A=KIT 42949 valvole valves		B=KIT 42950 ø 14 pistoni pistons		C=KIT 42951 tenute olio oil seals		E=KIT 42952 ø 14 tenute acqua water seals	
Pos.	Q.ty	Pos.	Q.ty	Pos.	Q.ty	Pos.	Q.ty
11	3	43	3	40	3	34	3
33	3			53	1	36	3
						37	3
						39	3

F=KIT 42953 OR O-Rings							
Pos.	Q.ty	Pos.	Q.ty	Pos.	Q.ty	Pos.	Q.ty
12	1	65	1				
20	1	67	1				
29	1	70	1				
31	1	71	1				
54	1	72	3				
57	2	73	1				
59	2						

SIMBOLOGIA - SYMBOLS

- Per / For RXV 3 G30 D cod. 24918
- Per / For RXV 3.5 G30 D cod. 24919

- C Tolleranza coppia di serraggio +0÷-10% / Tightening torque tolerance +0÷-10%
- ☉ Avvitare con Loxeal 55-14 / Screw with Loxeal 55-14
- ☒ Lubrificare con grasso Molykote PG54 / Lubricate with grease Molykote PG54
- ☐ Avvitare con Loxeal 83-55 / Screw with Loxeal 83-55
- ☐ Lubrificare con grasso Molykote G807 / Lubricate with grease Molykote G807
- @ Posizionamento targa di identificazione / Identification plate positioning

Olio - Oil

Tipo / Type	Quantità / Quantity
SAE 75W90	0,095 Kg