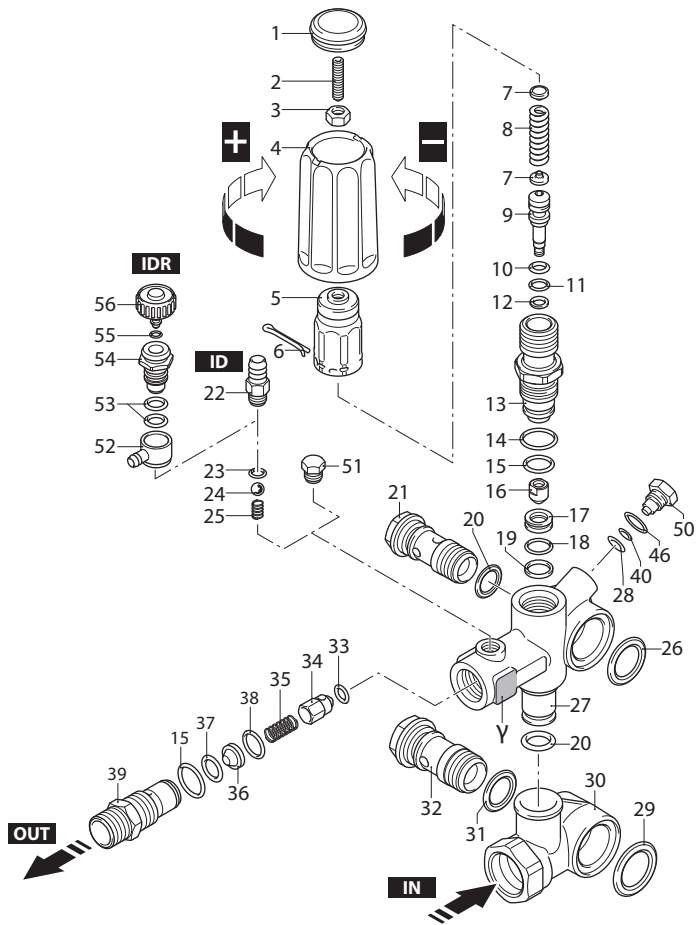
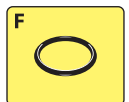
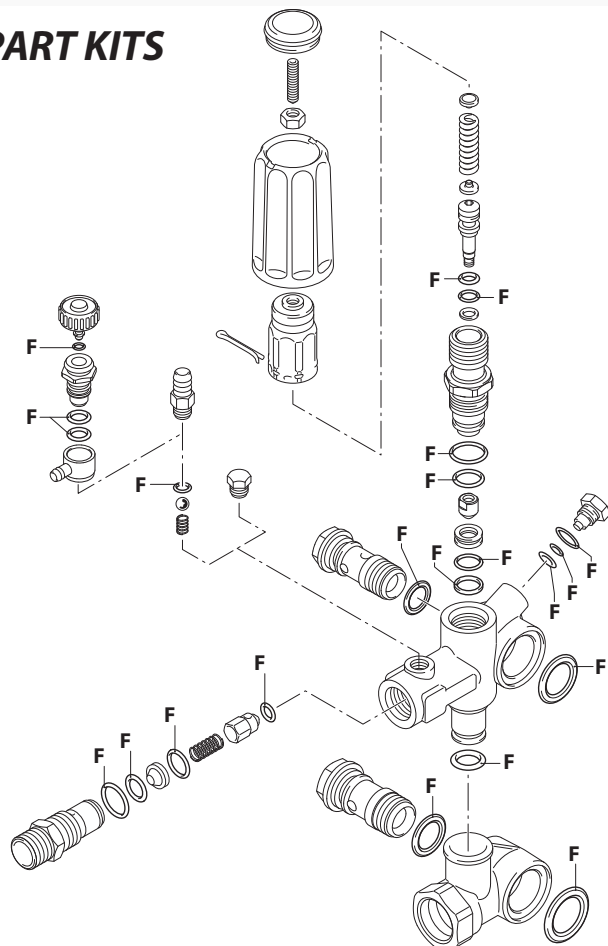


VRZ • VRZ + ID • VRZ + IDR 250 bar



UN00_3613-JP

KIT RICAMBI / PART KITS



374 Series

VRZ - VRZ + ID - VRZ + IDR

VRZ (24669)

VRZ + ID (24591)
VRZ + ID (24670)

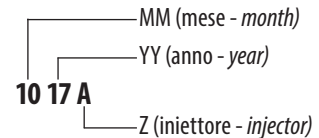
VRZ + IDR (24671)
VRZ + IDR (24672)



Pos.	Cod.	Denominazione	Description	Qt	Note	Pos.	Cod.	Denominazione	Description	Qt	Note
1	3200500	Tappo	Plug	1		46	600180	Guarnizione OR Ø 7,66x1,78	O-ring	1	
2	2840970	Vite STEI M6X25	Screw	1		50	3740100	Tappo	Plug	1	C=8Nm
3	1060120	Dado M6	Nut	1		51	620301	Tappo 1/8" G	Plug	1	○ ⊕
4	3740030	Manopola	Knob	1		52	1981940	Portagomma Ø 8	Hose tail	1	▲ ▼
5	2500540	Inserto	Insert	1	□ (a)	53	880840	Guarnizione OR Ø 9,25x1,78	O-ring	2	▲ ▼ □
6	2500550	Copiglia	Split pin	1	(b)	54	1981930	Corpo	Body	1	▲ ▼ ⊕ C=4Nm
7	1980220	Piattello	Wobble plate	2		55	1080190	Guarnizione OR Ø 2,90x1,78	O-ring	1	▲ ▼ □
8	2760410	Molla	Spring	1		56	1269000	Manopola	Knob	1	▲ ▼
9	2760400	Pistone	Piston	1							
10	2260100	Guarnizione OR Ø 6,02x2,62	O-ring	1	□						
11	660190	Guarnizione OR Ø 6,07x1,78	O-ring	1	□						
12	2760210	Anello antiestrusione	Ring	1							
13	2760570	Guida	Guide	1	⊕ C=35Nm						
14	1200690	Guarnizione OR Ø 15,6x1,78	O-ring	1							
15	394280	Guarnizione OR Ø 12,42x1,78	O-ring	2							
16	2260070	Otturatore	Shutter	1	⊠ C=3Nm						
17	2760980	Sede	Seat	1							
18	770140	Guarnizione OR Ø 11,11x1,78	O-ring	1							
19	2760640	Anello antiestrusione	Ring	1							
20	390080	Guarnizione OR Ø 11,91x2,62	O-ring	2	□						
21	1540272	Vite 3/8" G	Screw	1	C=30Nm						
22	1982520	Portagomma Ø 8	Hose tail	1	● ⊕ ⊖ C=4Nm						
23	480480	Guarnizione OR Ø 4,48x1,78	O-ring	1	● ⊕ ▲ ▼						
24	1250280	Sfera	Ball	1	● ⊕ ▲ ▼						
25	1560520	Molla	Spring	1	● ⊕ ▲ ▼						
26	2260190	Guarnizione OR Ø 20,29x2,62	O-ring	1							
27	3740010	Corpo valvola	Valve body	1							
28	1120681	Guarnizione OR Ø 3,39x1,78	O-ring	1	⊠						
29	1540630	Guarnizione OR Ø 23,47x2,62	O-ring	1							
30	3740020	Corpo G1/2" (F)	Body	1							
31	880270	Guarnizione OR Ø 17,17x1,78	O-ring	1							
32	2260420	Vite 1/2" G ottone	Screw	1	C=40Nm						
33	2101770	Guarnizione OR Ø 4x2,5	O-ring	1							
34	2760131	Otturatore	Shutter	1	Inox						
35	2760200	Molla	Spring	1							
36	2760120	Iniettore Ø 2,0	Injector	1	● ▲						
	2761410	Iniettore Ø 2,3	Injector	1	⊕ ▼						
37	1470210	Guarnizione OR Ø 9x1	O-ring	1	● ⊕ ▲ ▼						
38	2760270	Guarnizione OR Ø 12x1	O-ring	1	● ⊕ ▲ ▼						
39	2760230	Raccordo G 3/8" (M)	Fitting	1	● ⊕ ⊖ C=40Nm						
	3201140	Raccordo G 3/8" (M)	Fitting	1	○ ⊕ C=40Nm						
40	2260480	Anello antiestrusione	Ring	1	□						

LEGENDA γ / γ KEY

ESEMPIO / EXEMPLE



Z	CODICE / CODE	Ø
A	2760120	2,0
B	2760240	1,8
C	2761410	2,3

KIT RICAMBI - PART KITS

F=KIT 43017 OR O-rings					
Pos.	Q.ty	Pos.	Q.ty	Pos.	Q.ty
10	1	23	1	38	1
11	1	26	1	40	1
14	1	28	1	46	1
15	2	29	1	53	2
18	1	31	1	55	1
19	1	33	1		
20	2	37	1		

SIMBOLOGIA - SYMBOLS

- Per / For
VRZ
cod. 24669
MAX 250 bar, 21 l/min
INLET: 1/2" G (F)
OUTLET: 3/8" G (M)
- Per / For
VRZ + ID
cod. 24591
MAX 250 bar, 8-15 l/min
INLET: 1/2" G (F)
OUTLET: 3/8" G (M)
- ▲ Per / For
VRZ + IDR
cod. 24671
MAX 250 bar, 8-15 l/min
INLET: 1/2" G (F)
OUTLET: 3/8" G (M)
- ⊕ Per / For
VRZ + ID
cod. 24670
MAX 250 bar, 15,1-21 l/min
INLET: 1/2" G (F)
OUTLET: 3/8" G (M)
- ▼ Per / For
VRZ + IDR
cod. 24672
MAX 250 bar, 15,1-21 l/min
INLET: 1/2" G (F)
OUTLET: 3/8" G (M)

- C Tolleranza coppia di serraggio +0÷-10% / Tightening torque tolerance +0÷-10%
- ⊕ Avvitare con Loxeal 55-14 / Screw with Loxeal 55-14
- ⊠ Lubrificare con grasso Molykote PG54 / Lubricate with grease Molykote PG54
- Lubrificare con grasso Molykote G807 / Lubricate with grease Molykote G807
- ⊠ Avvitare con Loxeal 83-55 / Screw with Loxeal 83-55
- (a) Avvitare a mano fino a battuta con il cod. 2760570. Non usare avvitatori / Keep in contact manually up to p/n 2760570. Don't use the screwdriver
- (b) Montare la copiglia e piegare entrambi i lembi all'interno / Fit the split pin and bend both flaps toward inside
- γ Vedi tabella / See table