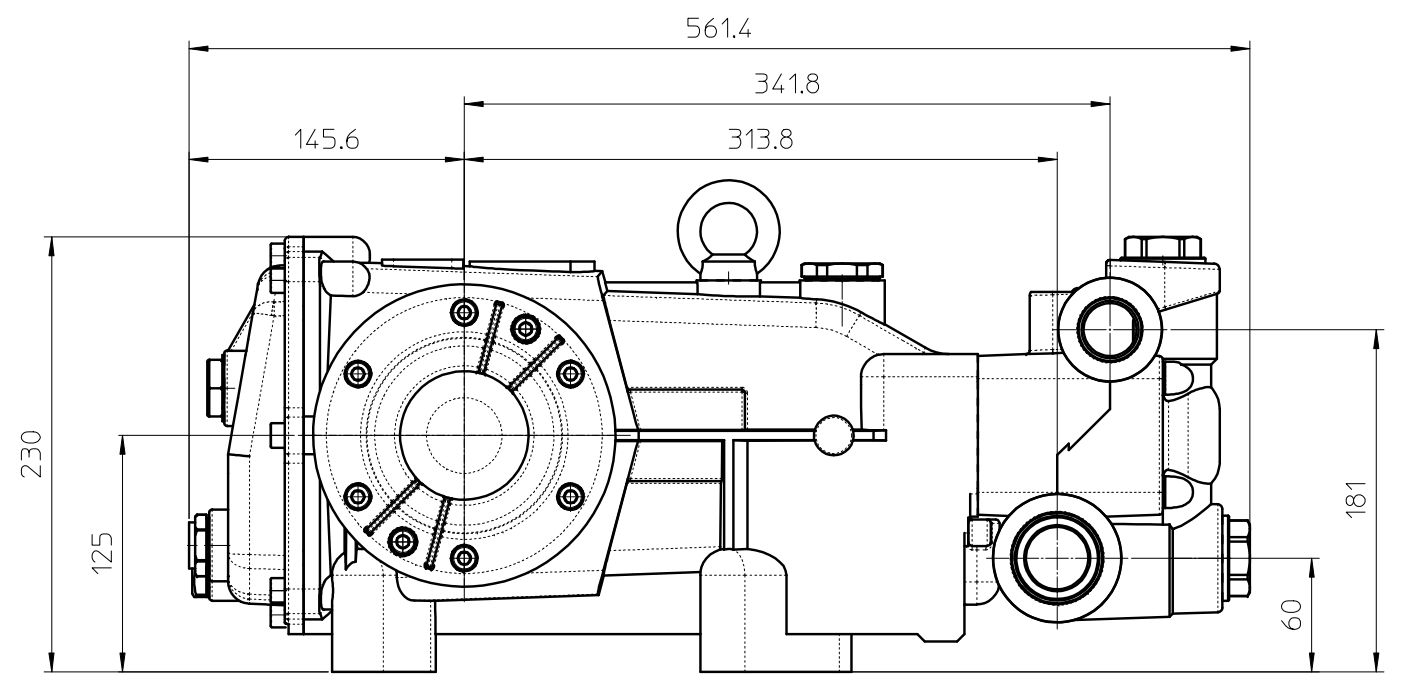
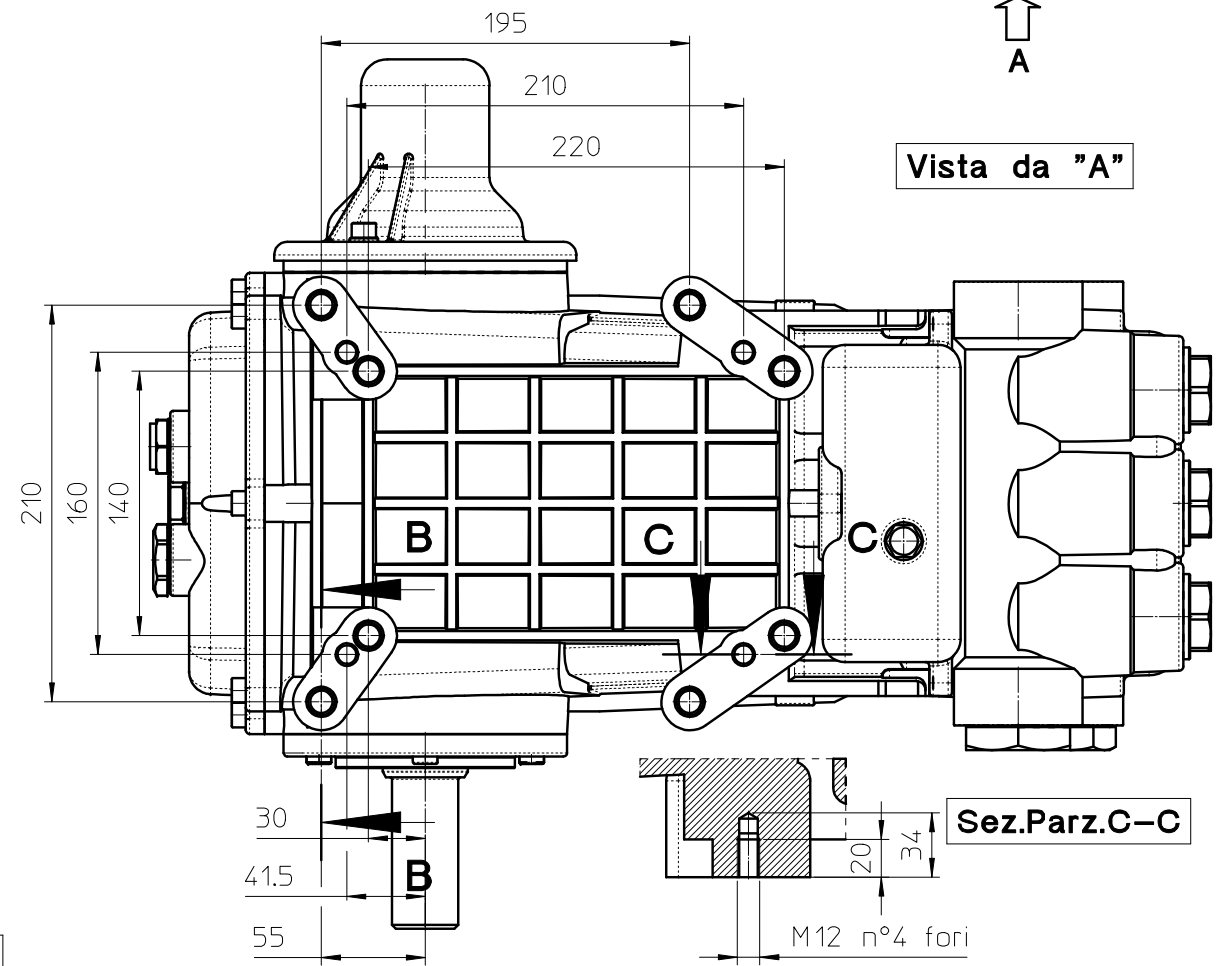


Sez.Parz.B-B



Vista da "A"



Sez.Parz.C-C

Toll. gen. ±	
Sm/racc.non quotati .		Nr. Modifica		Descrizione	
Peso gr .		Materiale		Trattamento	
Data 04.07.05			Q.ta' .	
Dis. G.B. Contr.		Durezza	
.		Gruppo .		Scala 1:4 F.to A3	
.		Sostit. il: .	
		Denominazione DIMENSIONI ESTERNE		Codice	
.		POMPA RTF 135 N		2828501	

A termini di legge la "ANNOVI REVERBERI" si riserva la proprieta' esclusiva del presente disegno.