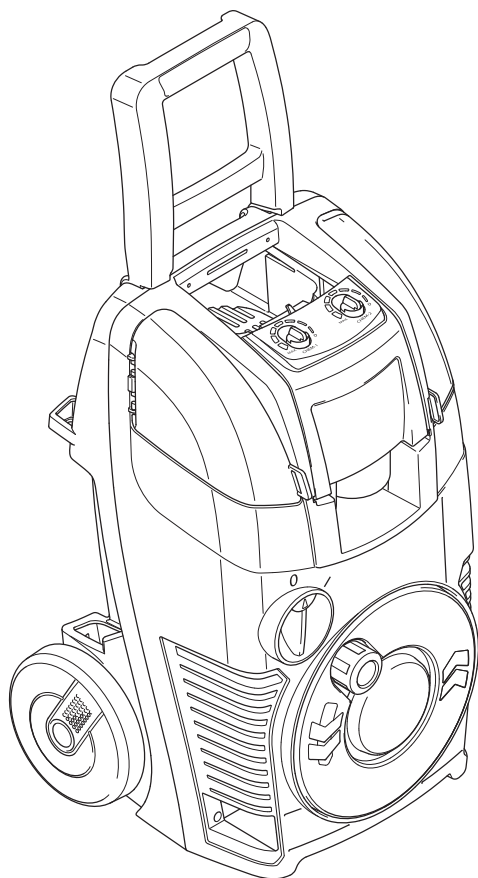


 **BLACK &  
DECKER®**

***PW2500SLX***



www.blackanddecker.com

FR

EN

DE

IT

ES

PT

EL

NL

DA

NO

FI

SV

CS

PL

SL

SK

LT

BG

RU

HU

RO

TR

HR

LV

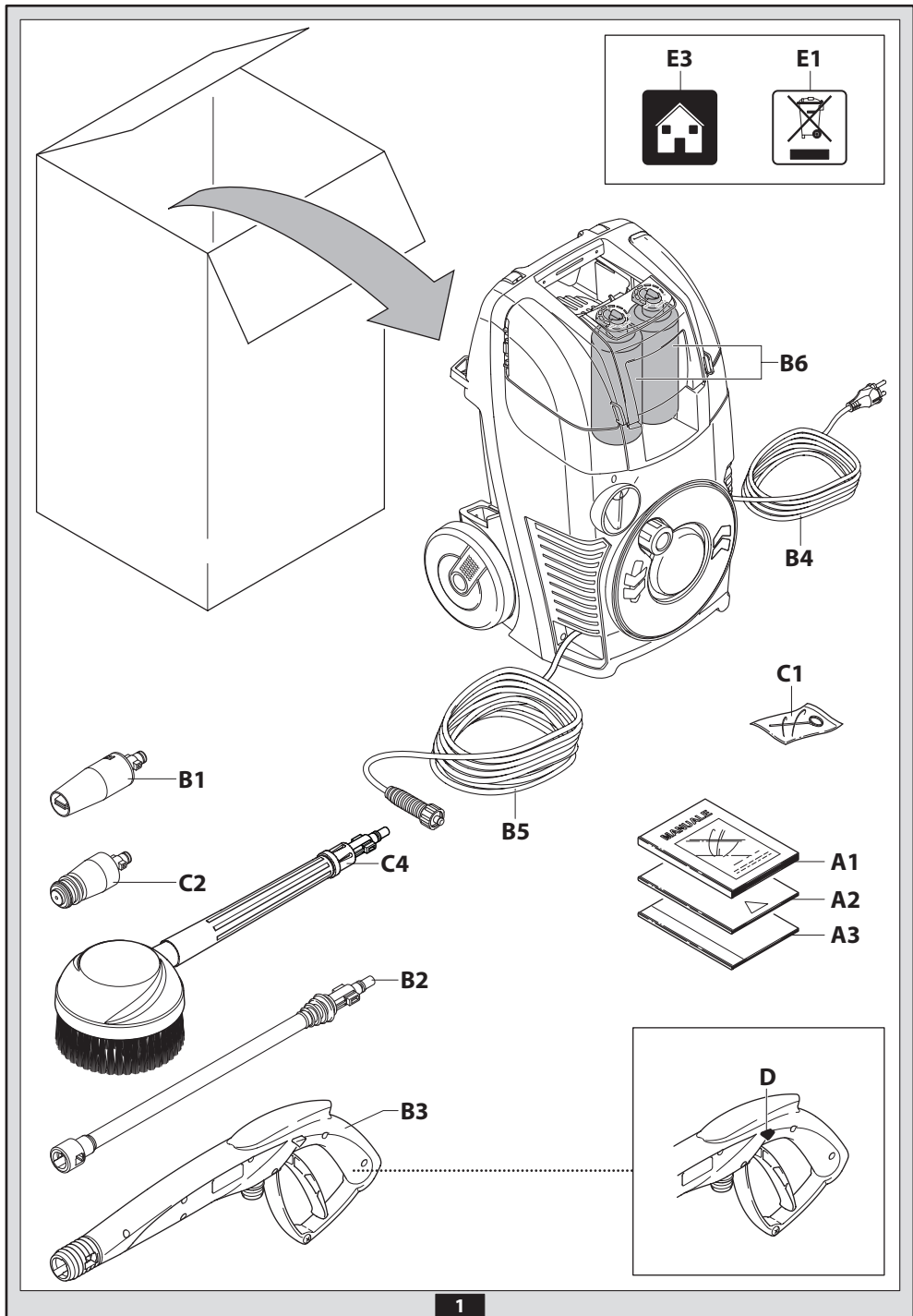
ET

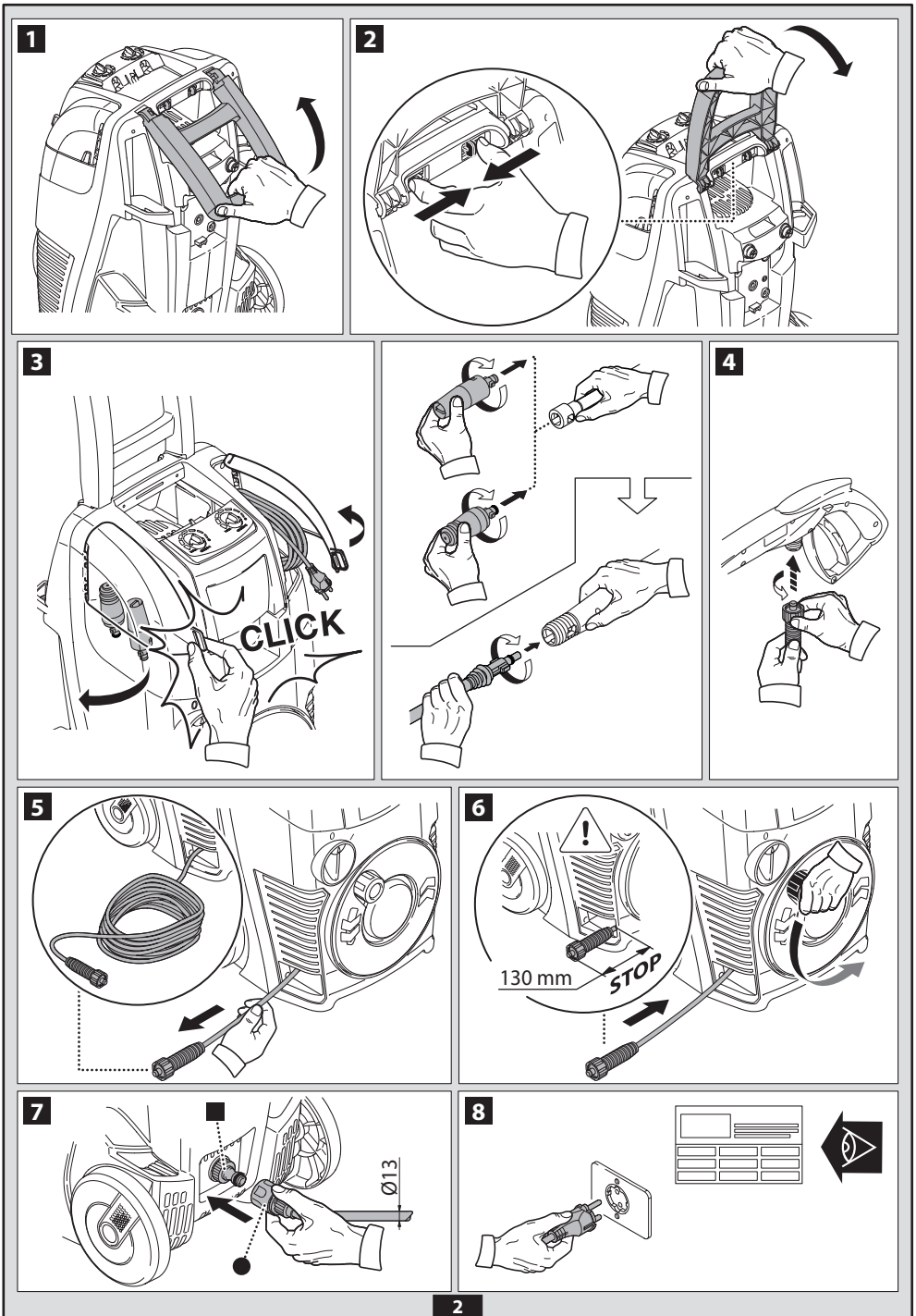
UK

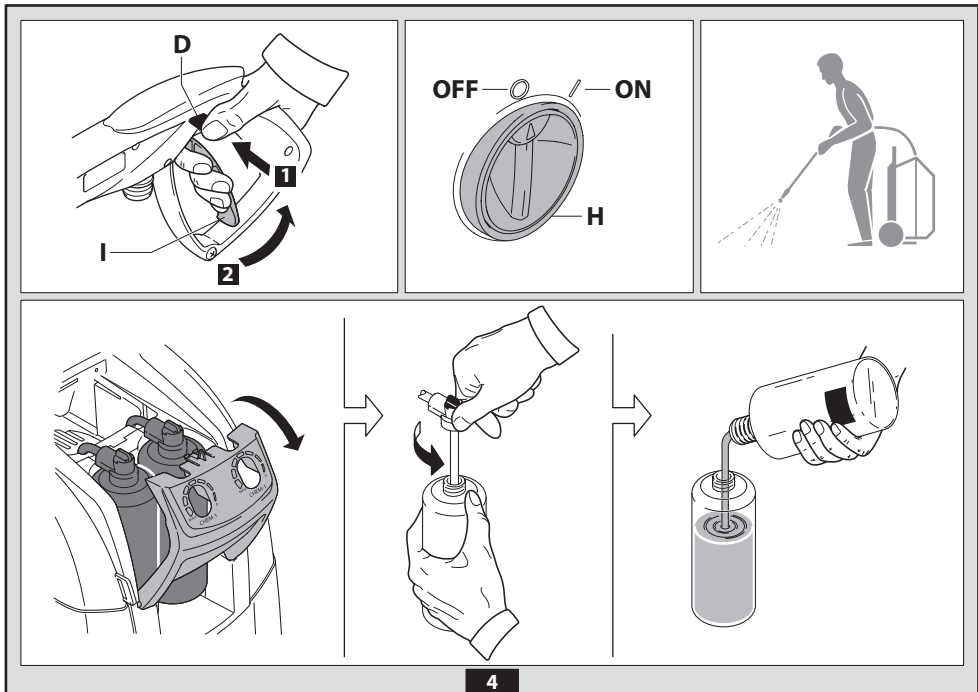
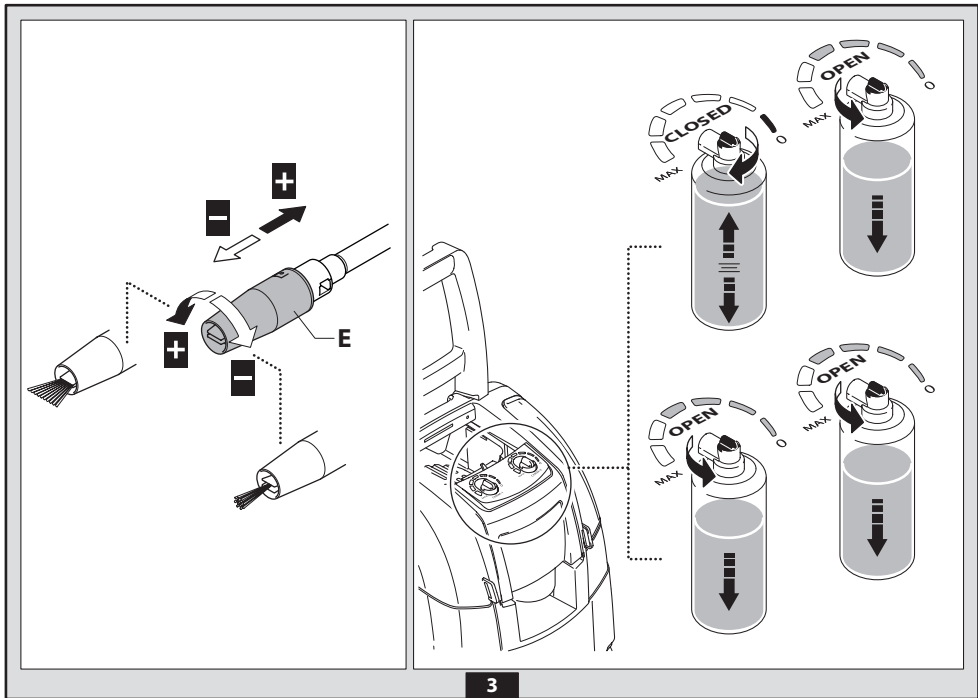


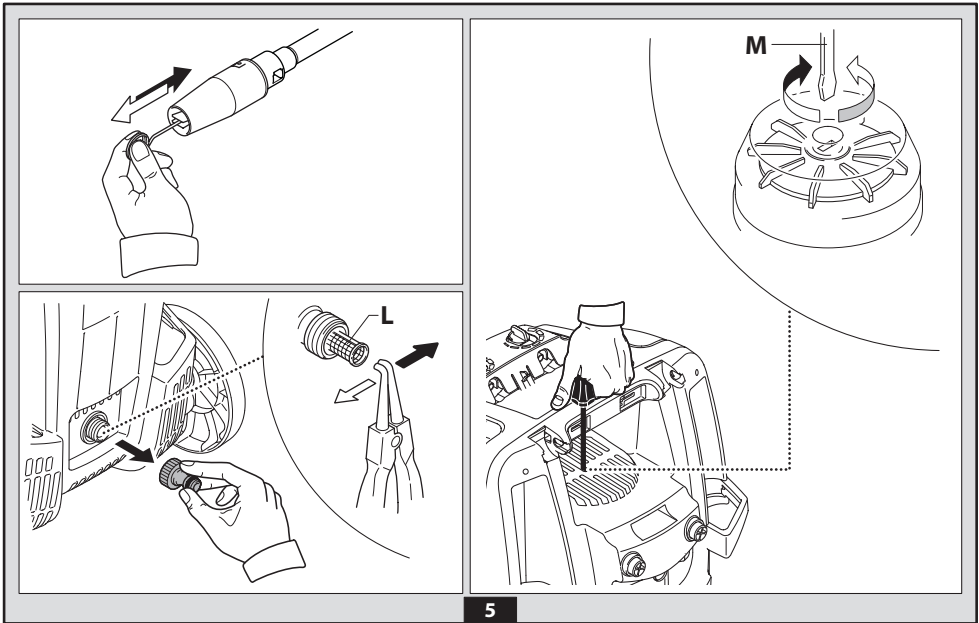
<b>FR</b>	<i>Lire ce manuel avant l'installation/utilisation du nettoyeur en faisant très attention aux INSTRUCTIONS POUR LA SÉCURITÉ</i>
<b>EN</b>	<i>Read this manual through carefully before installing/using the cleaner, paying special attention to the SAFETY INSTRUCTIONS</i>
<b>DE</b>	<i>Lesen Sie dieses Handbuch vor der Installation und dem Gebrauch des Hochdruckreinigers aufmerksam durch und achten Sie besonders auf die SICHERHEITSAUWEISUNGEN</i>
<b>IT</b>	<i>Leggere questo manuale prima dell'installazione/uso dell'idropulitrice, prestando particolare attenzione alle ISTRUZIONI PER LA SICUREZZA</i>
<b>ES</b>	<i>Leer este manual antes de la instalación/uso de la hidrolimpiadora, prestando particular atención a las INSTRUCCIONES SOBRE SEGURIDAD</i>
<b>PT</b>	<i>Leia este manual antes de instalar/usar a lavadora a alta pressão, prestando muita atenção nas INSTRUÇÕES PARA A SEGURANÇA</i>
<b>EL</b>	<i>Διαβάστε το παρόν εγχειρίδιο πριν από την εγκατάσταση/χρήση του μηχανήματος πλύσης, με ιδιαίτερη προσοχή στις ΟΔΗΓΙΕΣ ΓΙΑ ΤΗΝ ΑΣΦΑΛΕΙΑ</i>
<b>NL</b>	<i>Lees vóór de installatie/het gebruik van de hogedrukreiniger deze handleiding goed door en in het bijzonder de VEILIGHEIDSVOORSCHRIFTEN</i>
<b>DA</b>	<i>Læs denne vejledning inden installation og brug af højtryksrensere og vær særligt opmærksom på SIKKERHEDSREGLERNE</i>
<b>NO</b>	<i>Les denne håndboken før installasjon og bruk av høytrykksspyleren og vær spesielt oppmerksom på SIKKERHETSREGLENE</i>
<b>FI</b>	<i>Lue tämä käyttöopas ennen painepesurin asennusta/käyttöä. Kiinnitä erityistä huomiota TURVAOHJEISIIN</i>
<b>SV</b>	<i>Läs igenom bruksanvisningen före installation och användning av högtryckstvätten. Lägg speciellt märke till SÄKERHETSBESTÄMMELSERNA</i>
<b>CS</b>	<i>Před instalací nebo používáním tohoto čističe si pečlivě přečtěte tuto příručku. Zvýšenou pozornost věnujte části BEZPEČNOSTNÍ POKYNY</i>
<b>PL</b>	<i>Przed przystąpieniem do instalacji bądź użycia myjki należy dokładnie przeczytać niniejszy podręcznik, zwracając szczególną uwagę na treść części dotyczącej INSTRUKCJI BEZPIECZEŃSTWA</i>
<b>SL</b>	<i>Pozorno preberite ta navodila pred namestitvijo/uporabo čistilnika, pri čemer posebno pozornost namenite VARNOSTNIM NAVODILOM</i>
<b>SK</b>	<i>Pred inštaláciou/používaním čističa si pozorne prečítajte tento návod a buďte obzvlášť opatrní pri čítaní BEZPEČNOSTNÝCH POKYNOV</i>
<b>LT</b>	<i>Prieš sumontuodami ir naudodami įrenginį atidžiai perskaitykite šią naudojimo instrukciją, ypatingą dėmesį atkreipdami į SAUGOS INSTRUKCIJAS</i>
<b>BG</b>	<i>Прочетете това ръководство внимателно, преди да инсталирате/използвате машината за почистване, като обърнете особено внимание на ИНСТРУКЦИИТЕ ЗА БЕЗОПАСНОСТ</i>
<b>RU</b>	<i>Прочитайте данное руководство перед установкой моечной машины, обращая особенное внимание на ИНСТРУКЦИИ ПО БЕЗОПАСНОСТИ</i>
<b>HU</b>	<i>A tisztítóberendezés üzembehelyezése/használatá előtt olvassa át gondosan ezt a leírást, különös figyelmet szentelve a BIZTONSÁGI ELŐÍRÁSOK című résznek</i>
<b>RO</b>	<i>Citiți acest manual în întregime cu atenție înainte de a instala/utiliza aparatul de curățat, acordând o atenție mărită INSTRUCȚIUNILOR DE SIGURANȚĂ</i>
<b>TR</b>	<i>Hidro temizleyiciji kurmadan/kullanmadan önce, EMNİYET BİLGİLERİ'NE özellikle dikkat göstererek, işbu kılavuzu okuyunuz</i>
<b>HR</b>	<i>Prije montiranja/korištenja čistača pažljivo pročitajte ovaj priručnik i posebno pozornost posvetite SIGURNOSNIM MJERAMA</i>
<b>LV</b>	<i>Pirms tīrīšanas ierīces uzstādīšanas/izmantošanas izlasiet šo rokasgrāmatu, īpaši vērigi lasiet DROŠĪBAS NOTEIKUMUS</i>
<b>ET</b>	<i>Lugege see kasutusjuhend enne survepesuri töökorra seadmist/kasutamist hoolega läbi, pöörates erilist tähelepanu OHUTUSNÕUETELE</i>
<b>UK</b>	<i>Перед тим, як встановлювати/використовувати пристрій для миття, уважно прочитайте цей посібник, звертаючи особливу увагу на ІНСТРУКЦІЇ З БЕЗПЕКИ</i>









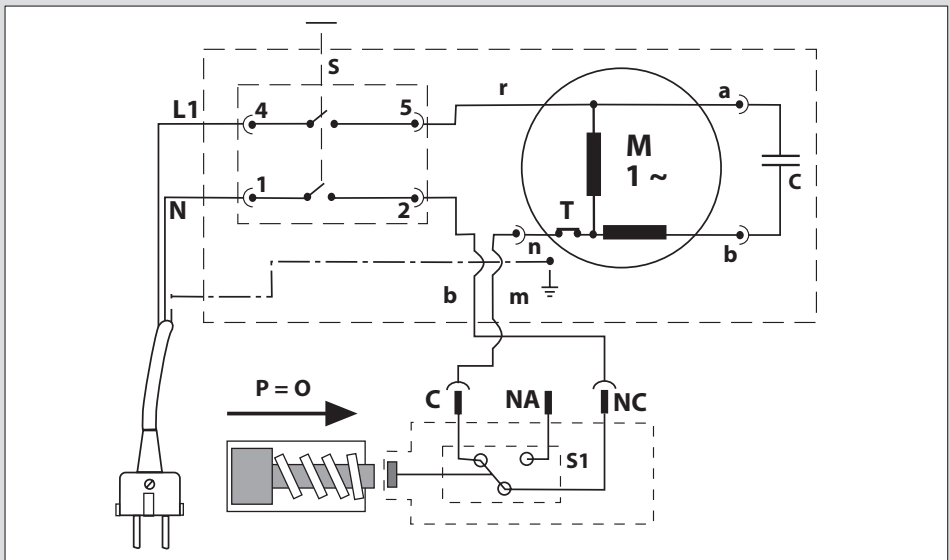






5

	 Volt	 $\Rightarrow 1 \div 25 \text{ m}$	 $\Rightarrow 25 \div 50 \text{ m}$
	230	$3 \times 1,5 \text{ mm}^2$	$3 \times 2,5 \text{ mm}^2$



I

## 1 ISTRUZIONI PER LA SICUREZZA




- 1.1 La macchina da Voi acquistata è un prodotto ad alto contenuto tecnologico realizzato da una delle più esperte ditte europee di pompe per alta pressione. Per ottenere il meglio delle prestazioni, abbiamo compilato queste righe che Vi chiediamo di leggere attentamente, ed osservarle ogni volta che la utilizzerete. Ci complimentiamo per la Vs. scelta e Vi auguriamo buon lavoro.











## 2 PRESCRIZIONI DI SICUREZZA

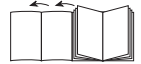
### 2.1 AVVERTENZE: NON FARE

- 2.1.1     NON utilizzare la macchina con fluidi infiammabili, tossici o aventi caratteristiche non compatibili con il corretto funzionamento della macchina stessa. **PERICOLO DI ESPLOSIONE O DI AVVELENAMENTO**
- 2.1.2   NON dirigere il getto dell'acqua contro persone o animali. **PERICOLO DI LESIONI**
- 2.1.3   NON dirigere il getto dell'acqua contro la macchina stessa, parti elettriche o verso altre apparecchiature elettriche. **PERICOLO DI SHOCK ELETTRICO**
- 2.1.4   NON utilizzare la macchina all'aperto in caso di pioggia. **PERICOLO DI CORTO CIRCUITO**
- 2.1.5  NON può essere azionata da bambini o da incapaci. **PERICOLO DI INFORTUNIO**
- 2.1.6   NON toccare la spina e/o la presa con le mani bagnate. **PERICOLO DI SHOCK ELETTRICO**
- 2.1.7   NON utilizzare la macchina col cavo elettrico danneggiato. **PERICOLO DI SHOCK ELETTRICO E CORTO CIRCUITO**
- 2.1.8   NON utilizzare la macchina col tubo alta pressione danneggiato. **PERICOLO DI SCOPPIO**
- 2.1.9  NON bloccare la leva della pistola in posizione di funzionamento. **PERICOLO DI INFORTUNIO**
- 2.1.10  Controllare che la macchina sia provvista della targhetta caratteristiche, se sprovvista avvertire il rivenditore. Le macchine sprovviste di targhetta NON devono essere usate, essendo anonime e potenzialmente pericolose. **PERICOLO DI INFORTUNIO**
- 2.1.11   NON manomettere o variare la taratura della valvola di regolazione. **PERICOLO DI SCOPPIO**
- 2.1.12  NON variare il diametro originale del getto della testina. **PERICOLOSA ALTERAZIONE DEL FUNZIONAMENTO**
- 2.1.13  NON lasciare la macchina incustodita. **PERICOLO DI INFORTUNIO**
- 2.1.14   NON spostare la macchina tirando il **CAVO ELETTRICO**. **PERICOLO DI CORTO CIRCUITO**
- 2.1.15 Evitare il transito di veicoli sul tubo alta pressione.

### 2.2 AVVERTENZE: DA FARE

- 2.2.1   Tutte le parti conduttrici di corrente DEVONO ESSERE PROTETTE contro il getto dell'acqua. **PERICOLO DI CORTO CIRCUITO**
- 2.2.2   **ALLACCIARE** la macchina soltanto ad una sorgente di elettricità idonea e conforme alle normative vigenti. **PERICOLO DI SHOCK ELETTRICO**
- Il funzionamento con un interruttore differenziale di sicurezza offre una protezione personale supplementare ( 30 mA ).
- 2.2.3     L'alta pressione può causare il rimbalzo di parti, è necessario **INDOSSARE** abiti ed occhiali protettivi. **PERICOLO DI LESIONI**

- 2.2.4  Prima di eseguire lavori sulla macchina, **ESTRARRE** la spina. **PERICOLO DI AVVIAMENTO ACCIDENTALE**
- 2.2.5  A causa del rinculo, **IMPUGNARE** saldamente la pistola quando si tira la leva. **PERICOLO DI LESIONI**
- 2.2.6  **RISPETTARE** le prescrizioni dell'ente locale di distribuzione dell'acqua. Secondo la DIN 1988 la macchina può essere collegata direttamente alla rete pubblica di distribuzione dell'acqua potabile solamente se nella tubazione di alimentazione è installato un dispositivo antiriflusso con svuotamento. **PERICOLO DI INQUINAMENTO**
- 2.2.7  La manutenzione e/o la riparazione dei componenti elettrici **DEVE** essere effettuata da personale qualificato. **PERICOLO DI INFORTUNIO**
- 2.2.8  **SCARICARE** la pressione residua prima di staccare il tubo dalla macchina. **PERICOLO DI LESIONI**
- 2.2.9  **CONTROLLARE** prima di ogni utilizzo e periodicamente il serraggio delle viti ed il buon stato delle parti componenti la macchina, guardare se ci sono parti rotte od usurate. **PERICOLO DI INFORTUNIO**
- 2.2.10     **UTILIZZARE** solo detergenti compatibili coi materiali di rivestimento del tubo alta pressione / cavo elettrico. **PERICOLO DI SCOPPIO E DI SHOCK ELETTRICO**
- 2.2.11   **TENERE** persone od animali alla distanza minima di 15 m. **PERICOLO DI LESIONI**



### 3 INFORMAZIONI GENERALI (FIG.1)

#### 3.1 Uso del manuale

Il presente manuale è parte integrante della macchina; conservare per future consultazioni. Leggere attentamente prima dell'installazione/uso. In caso di passaggi di proprietà il cedente ha l'obbligo di consegnare il manuale al nuovo proprietario.

#### 3.2 Consegnare

La macchina è consegnata all'interno di un imballo di cartone, parzialmente smontata.

La composizione della fornitura è rappresentata in fig.1.

##### 3.2.1 Documentazione a corredo

- A1 Manuale di uso e manutenzione
- A2 Istruzioni per la sicurezza
- A3 Dichiarazione di conformità

#### 3.3 Smaltimento degli imballi

I materiali costituenti l'imballo non sono inquinanti per l'ambiente, tuttavia devono essere riciclati o smaltiti secondo la normativa vigente nel paese di utilizzo.

#### 3.4 Segnalazioni di informazione

Rispettare le segnalazioni dettate dalle targhe applicate sulla macchina.

Verificare che siano sempre presenti e leggibili; in caso contrario sostituirle applicandole nella posizione originale.

Targa E1 - Indica l'obbligo di **non smaltire** la macchina come rifiuto urbano; può essere riconsegnata al distributore all'atto dell'acquisto di una macchina nuova. Le parti elettriche ed elettroniche costituenti la macchina non devono essere riutilizzate per usi impropri per la presenza di sostanze dannose alla salute.

##### 3.4.1 Simbologia

Icona E2 - Indica che la macchina è destinata all'uso professionale, cioè alle persone che hanno esperienza, conoscenza tecnica, normativa, legislativa e in grado di svolgere le attività necessarie all'uso e alla manutenzione della macchina.

Icona E3 - Indica che la macchina è destinata all'uso non professionale (domestico).

### 4 INFORMAZIONI TECNICHE (FIG.1)

#### 4.1 Uso previsto

La macchina è destinata all'uso individuale per la pulizia di veicoli, macchine, natanti, opere murarie ecc., per rimuovere lo sporco tenace con acqua pulita e detergenti chimici biodegradabili.

Il lavaggio di motori di veicoli è consentito solamente se l'acqua sporca viene smaltita secondo le norme vigenti.

- Temperatura acqua in ingresso: **vedi targa caratteristiche sulla macchina.**

- Pressione acqua in ingresso: **inferiore a 10 bar.**

- Temperatura ambientale di funzionamento: **superiore a 0°C.**

La macchina è conforme alla norma EN 60335-2-79/A1.

#### 4.2 Operatore

Per identificare l'operatore addetto all'uso della macchina (professionale o non professionale) vedere l'icona rappresentata in copertina.

#### 4.3 Usi non consentiti

È vietato l'uso a persone inesperte o che non abbiano letto e compreso le istruzioni riportate nel manuale.

È vietato alimentare la macchina con liquidi infiammabili, esplosivi e tossici.

È vietato utilizzare la macchina in atmosfera potenzialmente infiammabile od esplosiva.

È vietato utilizzare accessori non originali e non specifici per il modello.

È vietato eseguire modifiche alla macchina; l'esecuzione di modifiche fa decadere la Dichiarazione di Conformità ed esonera il costruttore da responsabilità civili e penali.

#### 4.4 Parti principali

B1 Testina regolabile

B2 Lancia

B3 Pistola con sicura

B4 Cavo elettrico con spina

B5 Tubo alta pressione

B6 Serbatoio detergente (dove previsto)

##### 4.4.1 Accessori (se previsti nella fornitura - vedere fig.1)

C1 Utensile pulizia testina

C2 Kit ugello rotante

C3 Manico

C4 Spazzola

C5 Avvolgitubo

#### 4.5 Dispositivi di sicurezza



##### Attenzione - pericolo!

**Non manomettere o variare la taratura della valvola di sicurezza.**

- Valvola di sicurezza e limitatrice di pressione.

La valvola di sicurezza è anche una valvola limitatrice di pressione. Quando si chiude la pistola, la valvola si apre e l'acqua ricircola dall'aspirazione della pompa.

- Sicura (D): evita il getto d'acqua accidentale.

### 5 INSTALLAZIONE (FIG.2)

#### 5.1 Montaggio



##### Attenzione - pericolo!

**Tutte le operazioni d'installazione e montaggio devono essere effettuate con la macchina scollegata dalla rete elettrica.**

Per la sequenza di montaggio vedere fig.2.

#### 5.2 Montaggio dell'ugello rotante

(Per i modelli che ne sono equipaggiati).

Il kit ugello rotante permette di erogare una maggiore potenza di lavaggio.

#### 5.3 Collegamento elettrico



##### Attenzione - pericolo!

**Verificare che la rete elettrica corrisponda al voltaggio e alla frequenza (V-Hz) riportata sulla targa di identificazione (fig.2). Collegare la macchina ad una rete elettrica provvista di messa a terra efficiente e di protezione differenziale (30 mA) che interrompe l'alimentazione elettrica in caso di cortocircuiti.**

##### 5.3.1 Utilizzo dei cavi di prolunga

Utilizzare cavi con grado di protezione "IPX5".

La sezione dei cavi di prolunga deve essere proporzionata alla sua lunghezza; più è lunga, maggiore deve essere la sezione. Vedi tabella I.

#### 5.4 Collegamento idrico



##### Attenzione - pericolo!

**Aspirare solamente acqua filtrata o pulita. Il rubinetto di prelievo acqua deve garantire una erogazione pari alla portata della pompa.**

Collocare la macchina il più vicino possibile alla rete idrica di approvvigionamento.

##### 5.4.1 Bocche di collegamento

● Uscita acqua (OUTLET)

■ Entrata acqua con filtro (INLET)

##### 5.4.2 Collegamento alla rete idrica pubblica

La macchina può essere collegata direttamente alla rete pubblica di distribuzione dell'acqua potabile solamente se nella tubazione di alimentazione è installato un dispositivo antiriflusso con svuotamento conforme alle normative vigenti. Assicurarsi che il tubo sia almeno Ø 13 mm e che sia rinforzato.

## 6 REGOLAZIONI (FIG.3)

- 6.1 Regolazione della testina** (dove previsto)  
Agire sulla testina (E) per regolare il getto d'acqua.
- 6.2 Regolazione detergente** (dove previsto)  
Agire sul regolatore (F) per dosare la quantità di detergente da erogare.
- 6.3 Regolazione erogazione detergente**  
Mettere la testina regolabile in posizione "■" per erogare il detergente alla corretta pressione (dove previsto).
- 6.4 Regolazione pressione (dove previsto)**  
Agire sul regolatore (G) per variare la pressione di lavoro. La pressione è indicata dal manometro (se presente).

## 7 INFORMAZIONI D'USO (FIG.4)

### 7.1 Comandi

- Dispositivo di avviamento (H).

Mettere il dispositivo di avviamento in pos. (ON/1) per:

- avviare il motore (nei modelli senza dispositivo TSS);
- predisporre al funzionamento il motore (nei modelli provvisti di dispositivo TSS).

Se il dispositivo di avviamento è dotato di spia, questa si deve accendere.

Se sono presenti le posizioni "low/high" queste sono indicate per:

Low : lavaggio a bassa pressione

High : lavaggio ad alta pressione

Mettere il dispositivo di avviamento in pos. (OFF/0) per arrestare il funzionamento della macchina.

Se il dispositivo di avviamento è dotato di spia, questa si deve spegnere.

- Leva di comando getto d'acqua (I).



### **Attenzione - pericolo!**

**La macchina deve funzionare appoggiata su di un piano sicuro e stabile, posizionata come indicato in fig.4.**

### 7.2 Avviamento



### **Attenzione - pericolo!**

**Prima di mettere in funzione la macchina, assicurarsi che sia correttamente alimentata dall'acqua; l'utilizzo a secco danneggia la macchina; durante il funzionamento non coprire le griglie di ventilazione.**

Al primo avviamento, nei modelli trifase **per uso professionale**, avviare brevemente per verificare il senso di rotazione del motore. Se la rotazione della ventola del motore è antioraria, invertire due delle tre fasi (L1, L2, L3) nella spina elettrica.

- Aprire completamente il rubinetto della rete idrica.
- Disinserire la sicura (D).
- Tenere la pistola aperta per alcuni secondi e avviare la macchina con il dispositivo di avviamento (ON/1).

Modelli **TSS** - Nei modelli TSS, con interruzione automatica della mandata:

- **chiudendo** la pistola, la pressione dinamica spegne automaticamente il motore elettrico (vedi fig.4);
- **aprendo** la pistola, la caduta di pressione avvia automaticamente il motore e la pressione si riforma con un piccolissimo ritardo;
- per un corretto funzionamento del TSS, le operazioni di **chiusura** e **apertura** pistola **non** devono essere effettuate in un intervallo di tempo inferiore ai 4÷5 secondi.

**Per evitare danneggiamenti alla macchina, non interrompere, con macchina in funzione, il getto d'acqua per un periodo superiore a 10 minuti.**

### 7.3 Arresto

- Mettere il dispositivo di avviamento in pos. (OFF/0).
- Aprire la pistola e scaricare la pressione all'interno delle tubazioni.
- Inserire la sicura (D).

### 7.4 Riavviamento

- Disinserire la sicura (D).
- Aprire la pistola e lasciare scaricare l'aria presente all'interno delle tubazioni.
- Mettere il dispositivo di avviamento in pos. (ON/1).

### 7.5 Messa fuori servizio

- Spegnere la macchina (OFF/0).
- Estrarre la spina dalla presa.
- Chiudere il rubinetto dell'acqua.
- Scaricare la pressione residua dalla pistola fino alla fuoriuscita di tutta l'acqua dalla testina.
- Svuotare il serbatoio detergente.
- Inserire la sicura (D) della pistola.

### 7.6 Rifornimento ed uso del detergente

**Il detergente deve essere erogato con la testina regolabile in posizione "■" (dove previsto).**

Riemplire il serbatoio con detergente ad alta biodegradabilità.

### 7.7 Consigli per il corretto lavaggio

Sciogliere lo sporco applicando sulla superficie secca il detergente miscelato all'acqua.

Sulle superfici verticali operare dal basso verso l'alto. Lasciare agire per 1÷2 minuti, senza lasciare però asciugare la superficie. Agire con il getto ad alta pressione ad una distanza maggiore di 30 cm, cominciando dal basso. Evitare che il risciacquo coli sulle superfici non lavate.

## 8 MANUTENZIONE (FIG.5)

Tutti gli interventi manutentivi non compresi in questo capitolo devono essere effettuati presso un Centro di vendita e Assistenza autorizzato.



### **Attenzione - pericolo!**

**Prima di eseguire qualsiasi intervento sulla macchina, estrarre la spina dalla presa di corrente.**

### 8.1 Pulizia della testina

- Smontare la lancia dalla pistola.
- Togliere lo sporco dal foro della testina con l'utensile (C1).

### 8.2 Pulizia del filtro

Pulire ogni 50 ore di funzionamento il filtro in aspirazione (L) ed il filtro detergente.

### 8.3 Sbloccaggio motore (dove previsto)

In caso di soste prolungate, sedimenti calcarei possono provocare il bloccaggio del motore. Per sbloccare il motore ruotare l'albero motore con un l'utensile (M).

### 8.4 Rimessaggio

Prima del rimessaggio invernale, far funzionare la macchina con liquido antigelo non aggressivo e non tossico.

## 9 INFORMAZIONI SUI GUASTI

Inconvenienti	Probabili cause	Rimedi
La pompa non raggiunge la pressione prescritta	Ugello usurato	Sostituire ugello
	Filtro acqua sporco	Pulire il filtro (fig.5)
	Alimentazione insufficiente acqua	Aprire completamente il rubinetto
	Aspirazione d'aria	Controllare i raccordi
	Aria nella pompa	Spegnere la macchina ed azionare la pistola fino alla fuoriuscita di un getto continuo. Riaccendere.
La pompa ha sbalzi di pressione	Testina non correttamente regolata	Ruotare la testina (E) (+) (fig.3)
	Aspirazione acqua da serbatoio esterno	Collegare la macchina alla rete idrica
	Temperatura acqua in ingresso troppo elevata	Abbassare la temperatura
Il motore "ronza" ma non si avvia	Ugello otturato	Pulire l'ugello (fig.5)
	Insufficiente tensione di rete	Controllare che la tensione di rete corrisponda a quella di targa (fig.2)
	Perdita di tensione causata dalla prolunga	Verificare le caratteristiche della prolunga
	Arresto prolungato della macchina	Consultare un Centro di Assistenza Tecnica autorizzato
Il motore elettrico non si avvia	Problemi al dispositivo TSS	Consultare un Centro di Assistenza Tecnica autorizzato
	Mancanza di tensione	Verificare la presenza di tensione nella rete e controllare che la spina sia inserita correttamente (*)
	Problemi al dispositivo TSS	Consultare un Centro di Assistenza Tecnica autorizzato
Perdite d'acqua	Macchina da molto tempo ferma	Dal foro posteriore, sbloccare il motore con l'utensile (L) (per i modelli che lo prevedono) (fig.5)
Rumorosità	Guarnizioni di tenuta usurate	Sostituire le guarnizioni presso un Centro di Assistenza Tecnica autorizzato
Perdite d'olio	Temperatura acqua troppo elevata	Abbassare la temperatura (vedi dati tecnici)
Solo per TSS: la macchina si avvia nonostante la pistola chiusa	Guarnizioni di tenuta usurate	Consultare un Centro di Assistenza Tecnica autorizzato
	Ugello otturato	Pulire l'ugello (fig.5)
Solo per TSS: tirando la leva della pistola, l'acqua non esce (con tubo alimentazione inserito)	Tenuta difettosa nel sistema alta pressione o nel circuito della pompa	Consultare un Centro di Assistenza Tecnica autorizzato
	Ugello otturato	Pulire l'ugello (fig.5)

Se durante il funzionamento il motore si ferma e non riparte attendere 2-3 minuti prima di rifare l'avviamento (**Intervento della protezione termica**).  
Se l'inconveniente si ripete per più di una volta contattare il Servizio di Assistenza Tecnica.

**CE DICHIARAZIONE DI CONFORMITÀ IT**

Dichiariamo, assumendo la piena responsabilità di tale dichiarazione, che il prodotto è conforme alle seguenti normative e ai relativi documenti

EN 60335-1 - EN 60335-2-79; EN 55014-1; EN 55014-2;  
EN 61000-3-2; EN 61000-3-3; EN 61000-3-11; EN 60704-1

in base alle prescrizioni delle direttive:  
2006/42/CE

2006/95/CE, 2002/95/CE, 2002/96/CE, 2004/108/CE, 2000/14/CE

Data: 23/01/2008  
MODENA (I)  
Stefano Reverberi  
Managing Director

