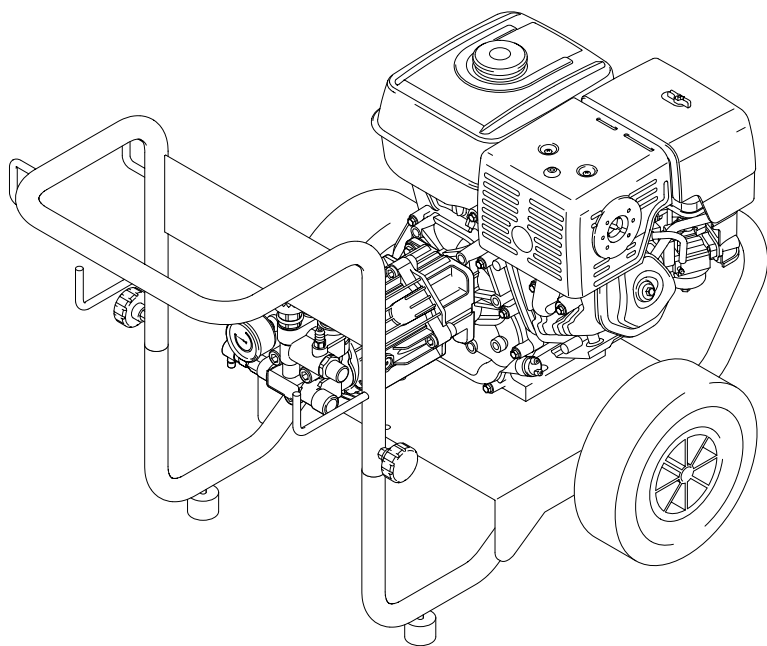




**BLUE  
CLEAN  
810**



FRANÇAIS

ENGLISH

DEUTSCH

ITALIANO

ESPAÑOL

РУССКИЙ



<b>FR</b>	<i>Lire ce manuel avant l'installation/utilisation du nettoyeur en faisant très attention aux INSTRUCTIONS POUR LA SÉCURITÉ</i>
<b>EN</b>	<i>Read this manual through carefully before installing/using the cleaner, paying special attention to the SAFETY INSTRUCTIONS</i>
<b>DE</b>	<i>Lesen Sie dieses Handbuch vor der Installation und dem Gebrauch des Hochdruckreinigers aufmerksam durch und achten Sie besonders auf die SICHERHEITSAUWEISUNGEN</i>
<b>IT</b>	<i>Leggere questo manuale prima dell'installazione/uso dell'idropulitrice, prestando particolare attenzione alle ISTRUZIONI PER LA SICUREZZA</i>
<b>ES</b>	<i>Leer este manual antes de la instalación/uso de la hidrolimpiadora, prestando particular atención a las INSTRUCCIONES SOBRE SEGURIDAD</i>
<b>RU</b>	<i>Прочитайте данное руководство перед установкой моечной машины, обращая особенное внимание на ИНСТРУКЦИИ ПО БЕЗОПАСНОСТИ</i>



**CE DÉCLARATION DE CONFORMITÉ FR**

Nous déclarons, en assumant la pleine responsabilité de cette déclaration, que le produit est conforme aux normes suivantes et aux documents correspondants

EN 60335-2-79:2004

Selon les prescriptions des directives:

98/37/CE

73/23/CEE, 89/336/CEE, 2000/14/CE

Date: 24/03/2006  
MODENA (I)  
Stefano Reverberi  
Managing Director

**CE DECLARATION OF CONFORMITY EN**

We declare under our sole responsibility that this product is in conformity with the following standards or standardized documents

EN 60335-2-79:2004

In accordance with the regulations:

98/37/EC

EEC 73/23, EEC 89/336, 2000/14/EC

Date: 24/03/2006  
MODENA (I)  
Stefano Reverberi  
Managing Director

**CE KONFORMITÄTserklärung DE**

Wir erklären in alleiniger Verantwortung, dass das Produkt den folgenden Normen und normativen Dokumenten entspricht:

EN 60335-2-79:2004

gemäß den Bestimmungen der Richtlinien:

98/37/EG

73/23/EWG, 89/336/EWG, 2000/14/EG

Datum: 24.03.2006  
MODENA (I)  
Stefano Reverberi  
Managing Director

**CE DICHIARAZIONE DI CONFORMITÀ IT**

Dichiariamo, assumendo la piena responsabilità di tale dichiarazione, che il prodotto è conforme alle seguenti normative e ai relativi documenti

EN 60335-2-79:2004

in base alle prescrizioni delle direttive:

98/37/CE

CEE 73/23, CEE 89/336, 2000/14/CE

Data: 24/03/2006  
MODENA (I)  
Stefano Reverberi  
Managing Director

**CE DECLARACIÓN DE CONFORMIDAD ES**

Declaramos, asumiéndonos la plena responsabilidad al respecto, que el producto cumple con lo establecido por las siguientes normativas y relativos documentos:

EN 60335-2-79:2004

sobre la base de lo dispuesto por las directivas:

98/37/CE

73/23/CEE, 89/336/CEE y 2000/14/CE

Fecha: 24/03/2006  
MODENA (I)  
Stefano Reverberi  
Managing Director

**CE ДЕКЛАРАЦИЯ СООТВЕТСТВИЯ RU**

Зявляем, возлагая на себя полную ответственность за данную декларацию, что данная продукция соответствует следующим нормам и соответствующим документам

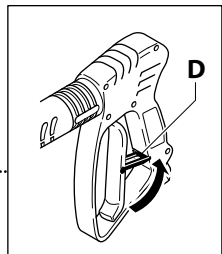
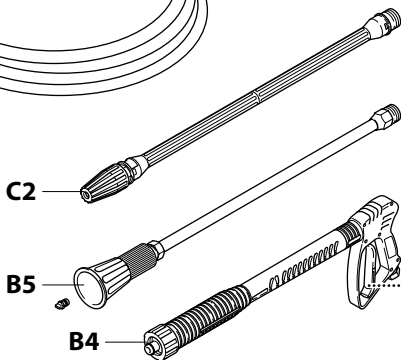
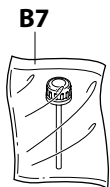
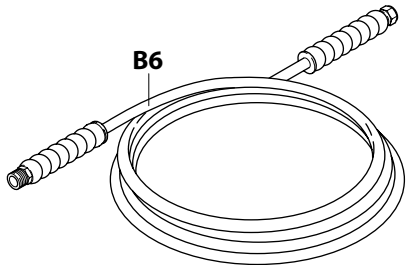
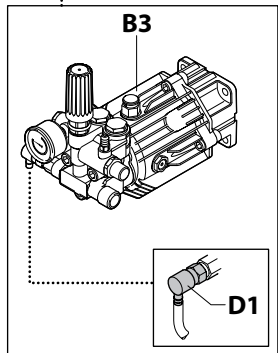
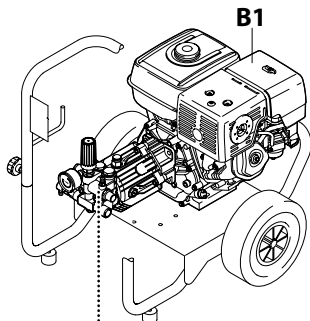
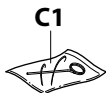
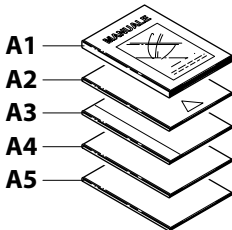
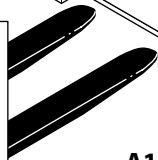
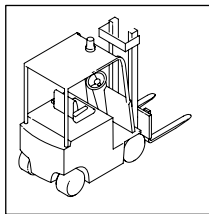
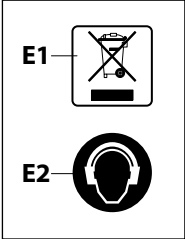
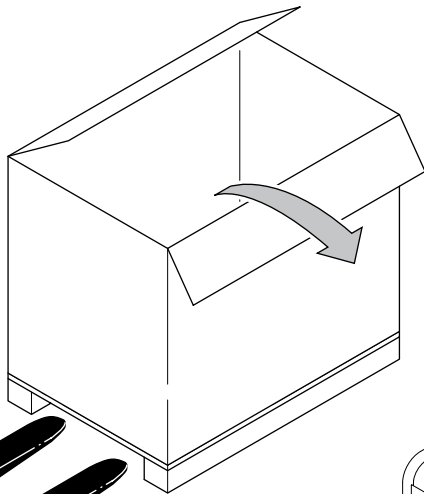
EN 60335-2-79:2004

на основании требований директив:

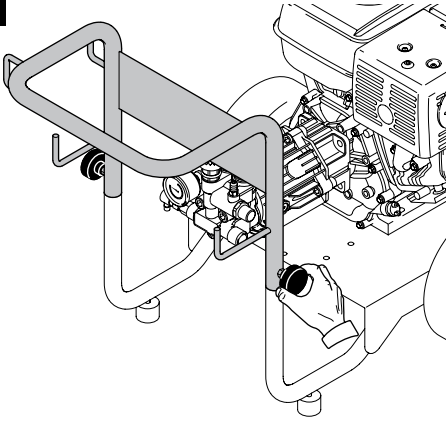
98/37/EC

73/23/EEC, 89/336/EEC, 2004/14/EC

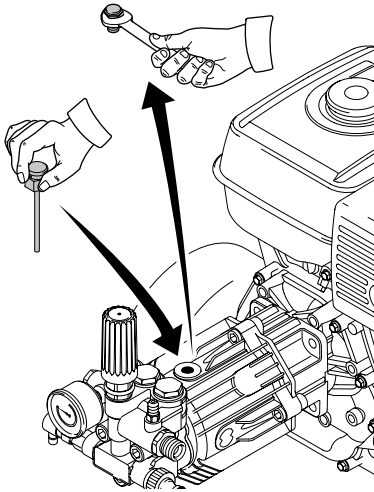
Дата: 24/03/2006  
Модена (Италия)  
Стефано Реве́рberi  
Управляющий директор



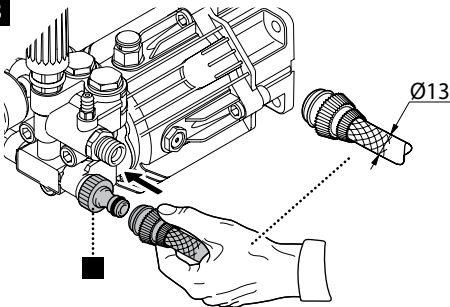
1



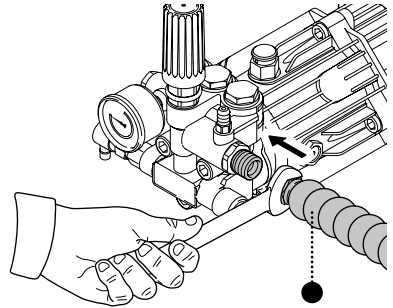
2



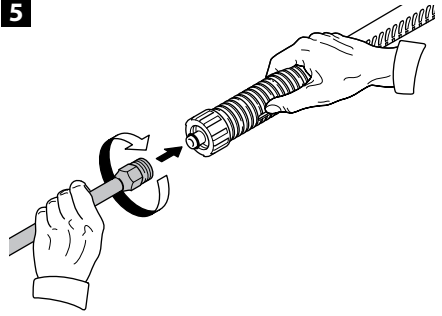
3



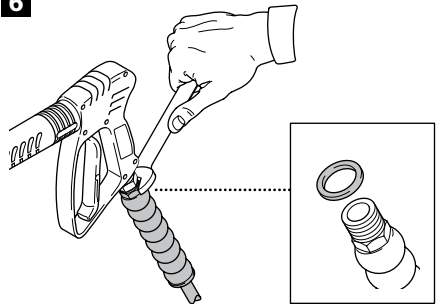
4

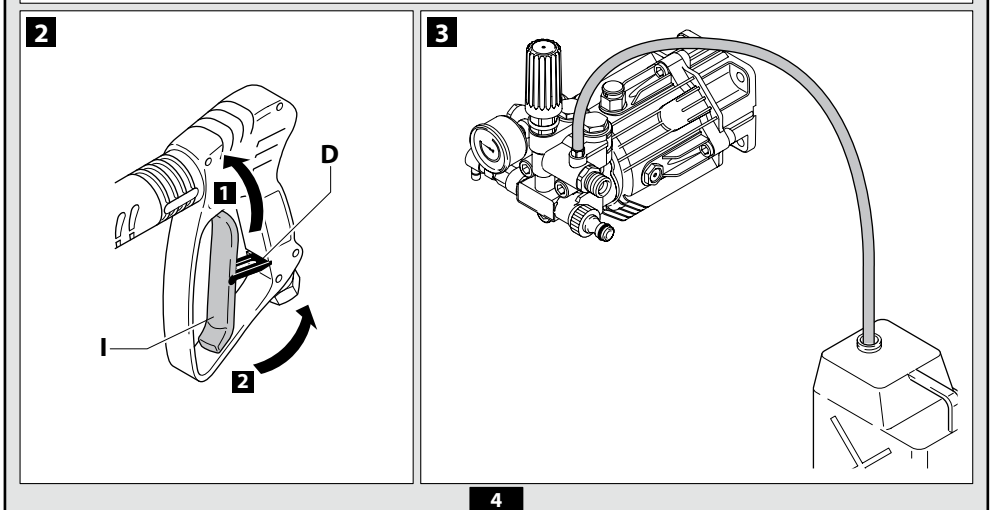
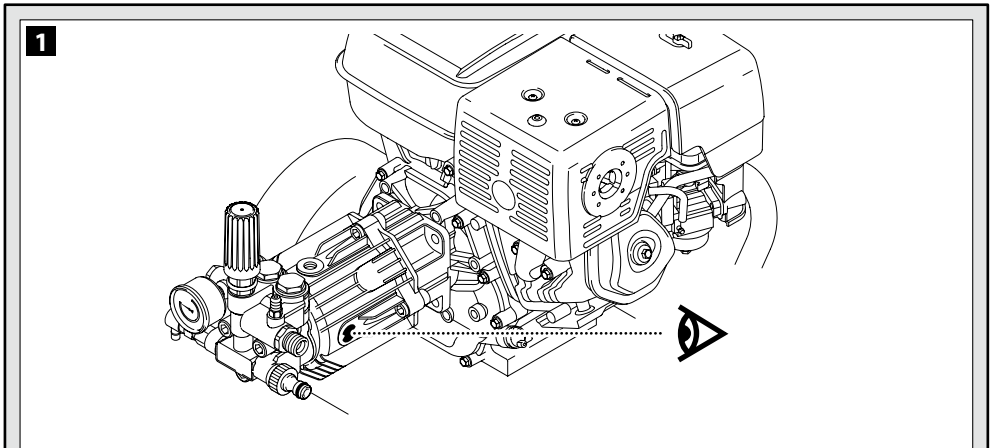
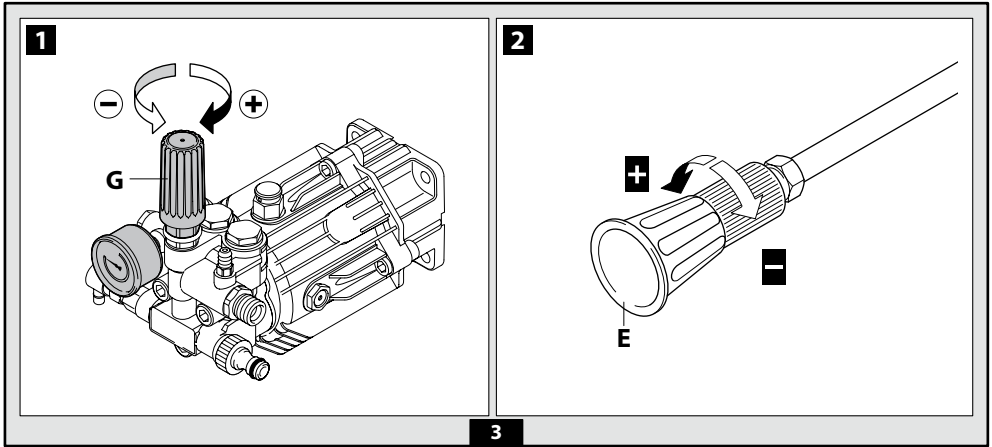


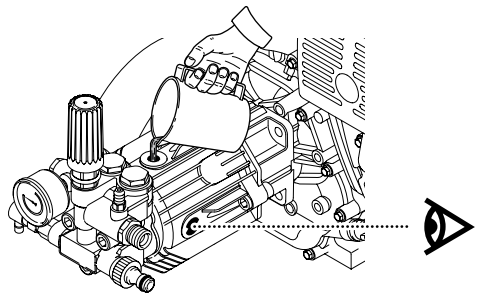
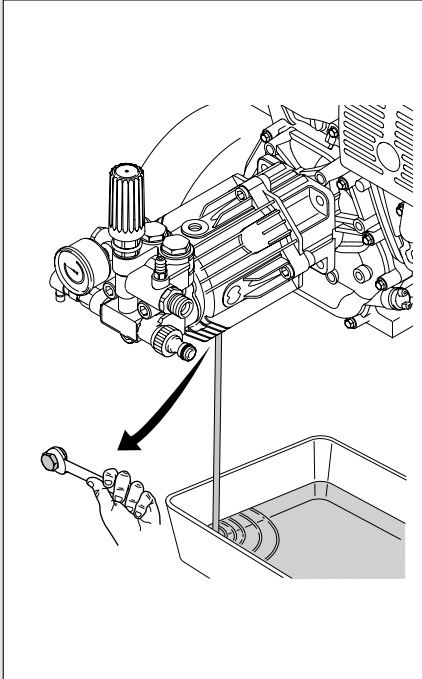
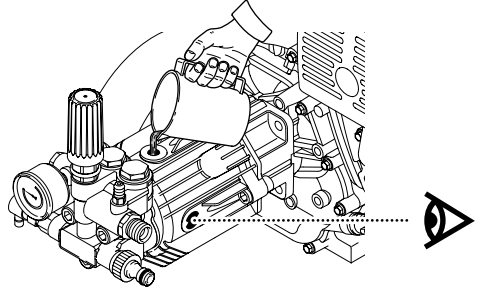
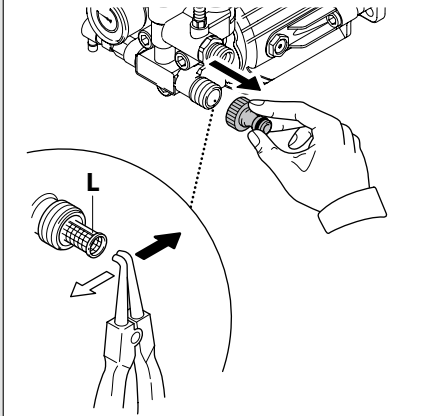
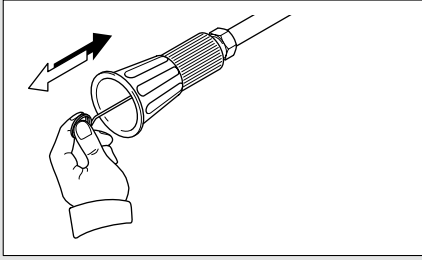
5



6







## 1 INFORMAZIONI GENERALI (FIG. 1)

### 1.1 Uso del manuale

Il manuale USO • MANUTENZIONE è parte integrante dell'idropulitrice; conservare per future consultazioni. Leggere attentamente prima dell'installazione/uso. Leggere attentamente il manuale del costruttore del motore a scoppio.

In caso di passaggi di proprietà il cedente ha l'obbligo di consegnare i manuali al nuovo proprietario.

### 1.2 Consegna

L'idropulitrice è consegnata all'interno di un imballo di cartone, parzialmente smontata, fissata ad un pallet.



#### Attenzione - pericolo!

**Movimentare l'idropulitrice con mezzi di sollevamento idonei.**

La composizione della fornitura è rappresentata in fig.1

#### 1.2.1 Documentazione a corredo

- A1** Manuale di uso e manutenzione
- A2** Istruzioni per la sicurezza
- A3** Dichiarazione di conformità
- A4** Dati tecnici
- A5** Manuale istruzioni motore a scoppio

### 1.3 Smaltimento degli imballi

Il materiale costituente l'imballo deve essere smaltito nel rispetto della legislazione vigente.

### 1.4 Segnalazioni di informazione

Rispettare le segnalazioni dettate dalle targhe applicate sull'idropulitrice.

Verificare che siano sempre presenti e leggibili; in caso contrario sostituirle applicandole nella posizione originale.

Targa **E1** - indica l'obbligo di **non smaltire** l'idropulitrice come rifiuto urbano; può essere riconsegnata al distributore all'atto dell'acquisto di una idropulitrice nuova. Le parti elettriche ed elettroniche costituenti l'idropulitrice non devono essere riutilizzate per usi impropri per la presenza di sostanze dannose alla salute.

Targa **E2** - indica l'obbligo indossare dispositivi di protezione individuale a protezione dell'apparato uditivo.

## 2 INFORMAZIONI TECNICHE (FIG. 1)

### 2.1 Uso previsto

La macchina è destinata all'uso individuale e professionale per la pulizia di veicoli, macchine, natanti, opere murarie ecc., per rimuovere lo sporco tenace con acqua pulita e detergenti chimici biodegradabili.

Il lavaggio di motori di veicoli è consentito solamente se l'acqua sporca viene smaltita secondo le norme vigenti.

- Temperatura acqua in ingresso: **inferiore a 60 °C.**
- Pressione acqua in ingresso: **inferiore a 10 bar.**
- Temperatura ambientale di funzionamento: **superiore a 0 °C.**

L'idropulitrice è conforme alla Direttiva 98/37/CE.

### 2.2 Operatore

L'uso della idropulitrice richiede una particolare abilità e preparazione tecnica nonché un elevato senso di responsabilità.

L'operatore deve possedere specifici requisiti psico-fisici per essere idoneo a svolgere il lavoro, pertanto l'uso è riservato solamente al personale incaricato.

### 2.3 Usi non consentiti

È vietato l'uso a persone inesperte o che non abbiano letto e compreso le istruzioni riportate nel manuale.

È vietato alimentare l'idropulitrice con liquidi infiammabili, esplosivi e tossici.

È vietato utilizzare l'idropulitrice in atmosfera potenzialmente infiammabile od esplosiva.

È vietato utilizzare accessori non originali e non specifici per il modello.

È vietato eseguire modifiche all'idropulitrice; l'esecuzione di modifiche fa decadere la Dichiarazione di Conformità ed esonera il costruttore da responsabilità civili e penali.

### 2.4 Parti principali

- B1** - Motore a scoppio
- B2** - Riduttore (dove previsto)
- B3** - Pompa
- B4** - Pistola con sicura
- B5** - Lancia
- B6** - Tubo alta pressione
- B7** - Tappi olio

#### 2.4.1 Accessori

- C1** Utensile pulizia testina
- C2** Rotopower (dove previsto)

### 2.5 Dati tecnici

I dati tecnici sono specificati in allegato.

### 2.6 Dispositivi di sicurezza



#### Attenzione - pericolo!

**Non manomettere i dispositivi di sicurezza.**

#### - Valvola di sicurezza e limitatrice di pressione

La valvola di sicurezza è anche una valvola limitatrice di pressione. Quando si chiude la pistola, la valvola si apre e l'acqua ricircola dall'aspirazione della pompa.

#### - Valvola termostatica (D1)

Se la temperatura dell'acqua supera la temperatura prevista dal costruttore, la valvola termostatica scarica l'acqua calda e aspira una quantità di acqua fredda pari all'acqua scaricata.

- Sicura (D): evita il getto d'acqua accidentale.

### 2.7 Rumorosità

Anche per tempi di esposizione modesti, la rumorosità può produrre nel tempo lesioni all'apparato uditivo.

**Gli utilizzatori devono obbligatoriamente indossare dispositivi di protezione individuale per prevenire danni all'udito.**

## 3 INSTALLAZIONE (FIG. 2)

### 3.1 Montaggio



#### Attenzione - pericolo!

**Tutte le operazioni d'installazione e montaggio devono essere effettuate con il motore spento.**

Per la sequenza di montaggio vedere fig. 2.

### 3.2 Montaggio dei tappi di sfianto

Per evitare perdite d'olio, la macchina è consegnata con

le bocche di immissione olio chiuse con tappi di colore rosso che devono essere sostituiti con i tappi di sfiatione compresi nella fornitura.

**3.3 Montaggio dell'ugello rotante (dove previsto)**  
Il kit ugello rotante permette di erogare una maggiore potenza di lavaggio.

**3.4 Collegamento idrico**

**⚠ Attenzione - pericolo!**

**Aspirare solamente acqua filtrata o pulita. Il rubinetto di prelievo acqua deve garantire una erogazione pari alla portata della pompa. Non aspirare da contenitori e serbatoi.**

Collocare l'idropulitrice il più vicino possibile alla rete idrica di approvvigionamento.

**3.4.1 Bocche di collegamento**

● Uscita acqua (OUTLET)

■ Entrata acqua con filtro (INLET)

**3.4.2 Collegamento alla rete idrica pubblica**

L'idropulitrice può essere collegata direttamente alla rete pubblica di distribuzione dell'acqua potabile solamente se nella tubazione di alimentazione è installato un dispositivo antiriflusso con svuotamento conforme alle normative vigenti. Assicurarsi che il tubo sia almeno Ø 13 mm e che sia rinforzato.

## 4 REGOLAZIONI (FIG. 3)

**4.1 Regolazione pressione**

Agire sul regolatore (G) per variare la pressione di lavoro. La pressione è indicata dal manometro.

**4.2 Regolazione della testina**

Agire sulla testina (E) per regolare il getto d'acqua.

## 5 INFORMAZIONI D'USO (FIG. 4)

**⚠ Attenzione - pericolo!**

**Non usare l'idropulitrice in avaria. Sostituire immediatamente tubo ad alta pressione, se danneggiato, per evitare che lo stesso possa esplodere.**

**5.1 Controlli preliminari**

Prima di usare l'idropulitrice controllare il livello dell'olio:

- nel motore a scoppio (vedi manuale costruttore del motore);
- nel riduttore (dove previsto);
- nella pompa.

Verificare dagli indicatori di livello del riduttore e della pompa la presenza dell'olio. L'olio in mezz'ora all'indicatore segnala il corretto livello. Se necessario rabboccare con olio avente le stesse caratteristiche (vedere tabella "Caratteristiche olio").

**5.2 Comandi**

Per i comandi del motore a scoppio, vedere il manuale del costruttore del motore.

- Leva di comando getto d'acqua (I).

**⚠ Attenzione - pericolo!**

**L'idropulitrice deve funzionare appoggiata su superficie piana e con una consistenza tale da sostenerla in sicurezza.**

**5.3 Avviamento**

**⚠ Attenzione - pericolo!**

**Prima di mettere in funzione l'idropulitrice, assicurarsi che sia correttamente alimentata dall'acqua; l'utilizzo a secco danneggia l'idropulitrice.**

- 1) Aprire completamente il rubinetto di alimentazione acqua.
- 2) Disinserire la sicura (D).
- 3) Tenere la pistola aperta e avviare il motore a scoppio.
- 4) Mantenere la pistola aperta alcuni secondi per spurgare l'aria dalla pompa.

**Per evitare danni all'idropulitrice, non interrompere, con macchina in funzione, il getto d'acqua per un periodo superiore a 5 minuti.**

**5.4 Arresto**

- 1) Arrestare il motore a scoppio.
- 2) Aprire la pistola e scaricare la pressione all'interno delle tubazioni.
- 3) Inserire la sicura (D).

**5.5 Rifornimento ed uso del detergente**

Inserire il tubo direttamente nel contenitore del detergente.

**5.6 Consigli per il corretto lavaggio**

Sciogliere lo sporco applicando sulla superficie secca il detergente miscelato all'acqua.

Sulle superfici verticali operare dal basso verso l'alto. Lasciare agire per 1÷2 minuti, senza lasciare però asciugare la superficie. Agire con il getto ad alta pressione ad una distanza maggiore di 30 cm, cominciando dal basso. Evitare che il risciacquo coli sulle superfici non lavate.

**5.7 Messa fuori servizio**

- 1) Spegnerne il motore a scoppio.
- 2) Chiudere il rubinetto dell'acqua.
- 3) Scaricare la pressione residua dalla pistola fino alla fuoriuscita di tutta l'acqua dalla testina.
- 4) Inserire la sicura (D) della pistola.
- 5) Rimuovere il tubo di alimentazione acqua.
- 6) rimuovere il tubo detergente dal contenitore

## 6 MANUTENZIONE (FIG. 5)

Tutti gli interventi manutentivi non compresi in questo capitolo devono essere effettuati presso un Centro di vendita e Assistenza autorizzato.

**⚠ Attenzione - pericolo!**

**Prima di eseguire qualsiasi intervento sull'idropulitrice, arrestare il motore a scoppio.**

**6.1 Pulizia del filtro**

Pulire ogni 50 ore di funzionamento il filtro in aspirazione (L).

**6.2 Ripristino livello olio**

Ripristinare il livello dell'olio con l'idropulitrice su una superficie in piano.

Smontare il carter (dove previsto) per ripristinare il livello dell'olio.

Effettuata l'operazione rimontare il carter (dove previsto).

6.2.1 *Rabbocco olio pompa*

Rabboccare con olio dal foro di immissione fino a ripristinare il corretto livello.  
Per le caratteristiche dell'olio vedere tabella "Caratteristiche olio".

6.2.2 *Rabbocco olio riduttore (dove previsto)*

Rabboccare con olio dal foro di immissione fino a ripristinare il corretto livello.  
Per le caratteristiche dell'olio vedere tabella "Caratteristiche olio".

6.3 **Sostituzione olio****Attenzione - pericolo!**

**L'olio esausto non deve essere disperso nell'ambiente poiché è inquinante, ma deve essere smaltito nel rispetto della legislazione vigente.**

Sostituire l'olio nella pompa e nel riduttore (dove previsto) dopo le prime 50 ore di lavoro; successivamente sostituire l'olio dopo ogni 500 ore di lavoro.  
Smontare il carter (dove previsto) per sostituire l'olio.  
Effettuata l'operazione rimontare il carter (dove previsto).

6.3.1 *Sostituzione olio pompa*

Svitare il tappo di scarico e lasciare defluire completamente l'olio esausto.  
Riavvitare il tappo.

Immettere l'olio dal foro di riempimento.

Controllare il corretto livello dell'olio.

Per le caratteristiche dell'olio vedere tabella "Caratteristiche olio".

6.3.2 *Sostituzione olio riduttore (dove previsto)*

Svitare il tappo di scarico e lasciare defluire completamente l'olio esausto.

Riavvitare il tappo.

Immettere l'olio dal foro di riempimento.

Controllare il corretto livello dell'olio.

Per le caratteristiche dell'olio vedere tabella "Caratteristiche olio".

Tabella 1 - Caratteristiche olio

Elemento	Tipo olio	Quantità (kg)
Pompa 850	SAE 30 W	0,9
Pompa 840	SAE 30 W	0,9
Pompa 830	SAE 30 W	0,3
Pompa 820	SAE 30 W	0,3
Pompa 810	SAE 75 W90	0,135
Riduttore	AGIP BLASIA W90	0,21

6.4 **Rimessaggio**

Prima del rimessaggio invernale, far funzionare l'idropulitrice con liquido antigelo non aggressivo e non tossico.

7 **INFORMAZIONI SUI GUASTI**

Inconvenienti	Probabili cause	Rimedi
La pompa non raggiunge la pressione prescritta	Ugello usurato	Sostituire ugello
	Filtro acqua sporco	Pulire il filtro (fig. 5)
	Alimentazione insufficiente acqua	Aprire completamente il rubinetto
	Aspirazione d'aria	Controllare i raccordi
	Aria nella pompa	Spegnere l'idropulitrice ed azionare la pistola fino alla fuoriuscita di un getto continuo. Riacendere.
La pompa ha sbalzi di pressione	Testina non correttamente regolata	Ruotare la testina "E" (+) (fig. 3)
	Aspirazione acqua da serbatoio esterno	Collegare l'idropulitrice alla rete idrica
	Temperatura acqua in ingresso troppo elevata	Abbassare la temperatura
Perdite d'acqua	Ugello otturato	Pulire l'ugello (fig. 5)
Perdite d'acqua	Guarnizioni di tenuta usurate	Sostituire le guarnizioni presso un Centro di Assistenza Tecnica autorizzato
Rumorosità	Temperatura acqua troppo elevata	Abbassare la temperatura (vedi dati tecnici)
Perdite d'olio	Guarnizioni di tenuta usurate	Consultare un Centro di Assistenza Tecnica autorizzato
Inconvenienti al motore a scoppio		Consultare il manuale del costruttore del motore
Fuoriesce acqua dalla valvola termica	La temperatura dell'acqua all'interno della testa ha superato il valore max indicato nella targhetta dati	Non interrompere, con macchina in funzione, il getto d'acqua per un periodo superiore a 5 minuti