



CE

FR

EN

DE

IT

ES

PT

EL

NL

DA

NO

FI

SV

CS

PL

SL

SK

LT

BG

RU

HU

RO

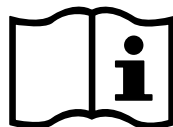
TR

HR

LV

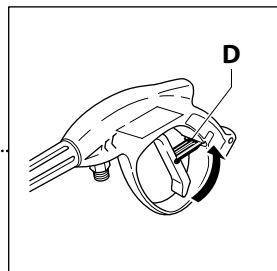
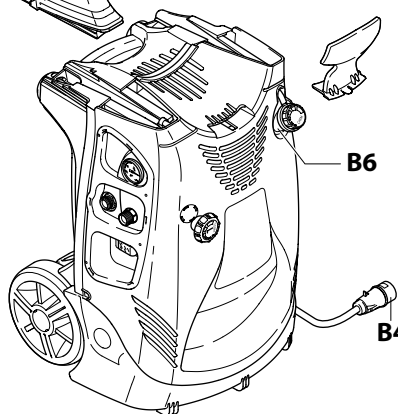
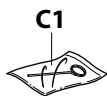
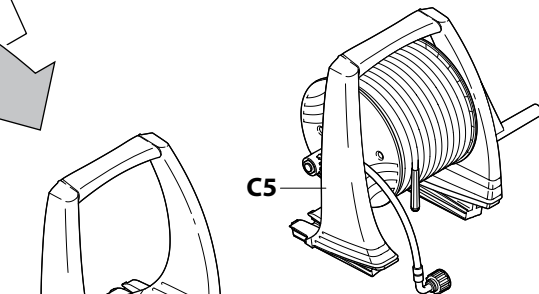
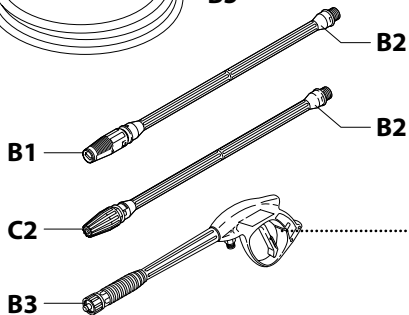
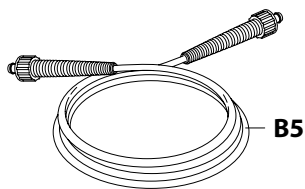
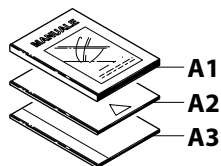
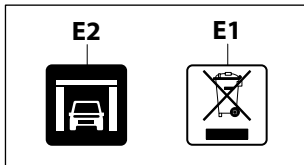
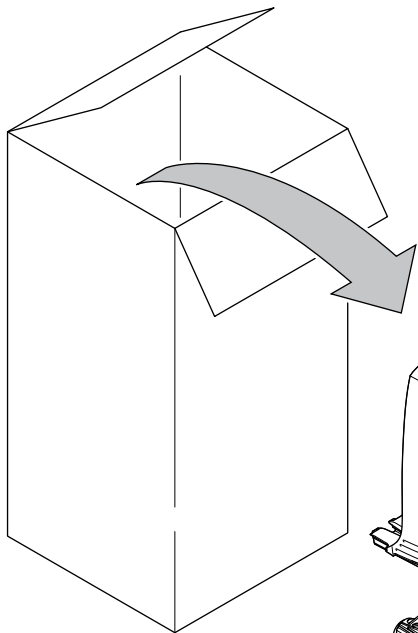
ET

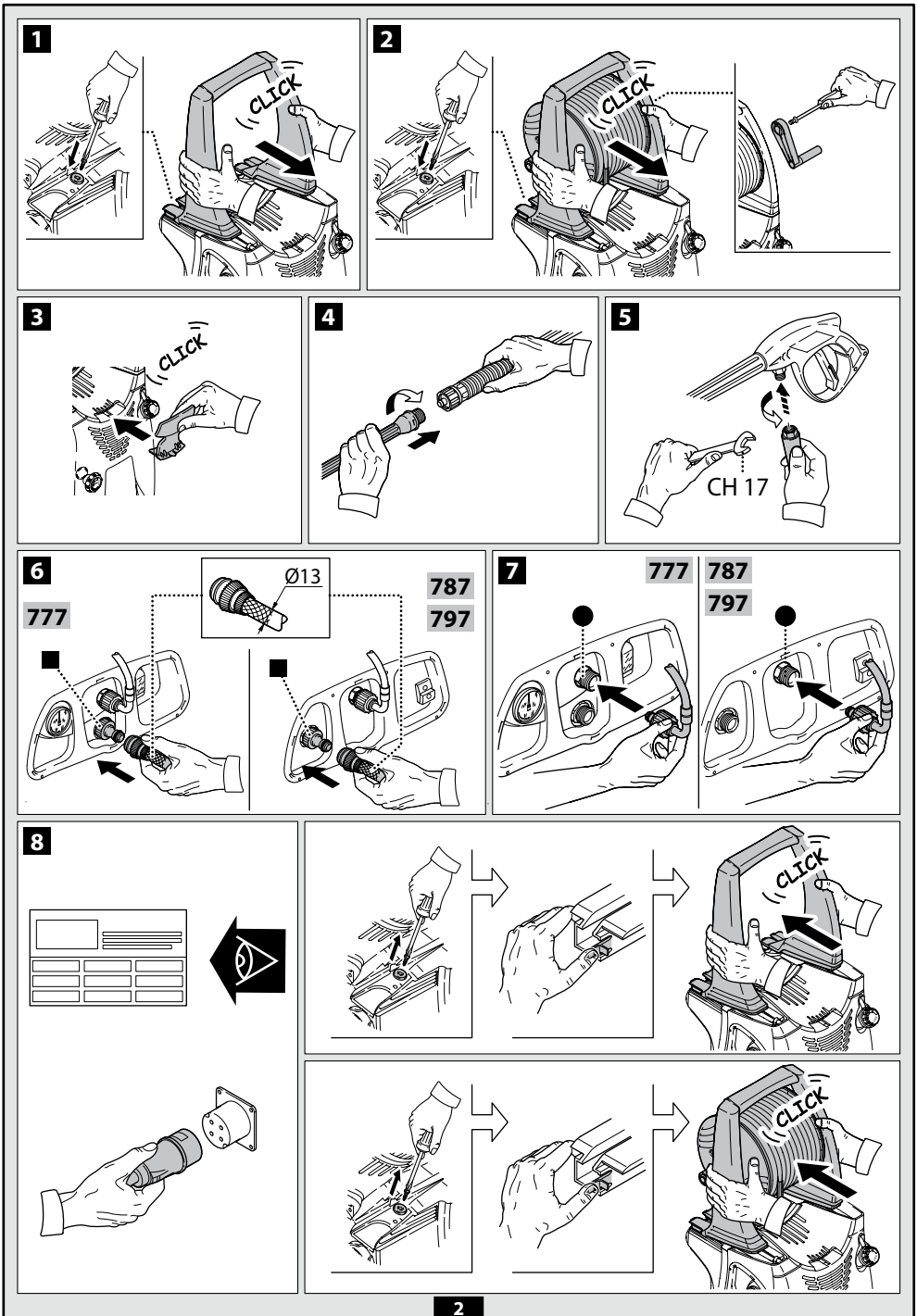
UK

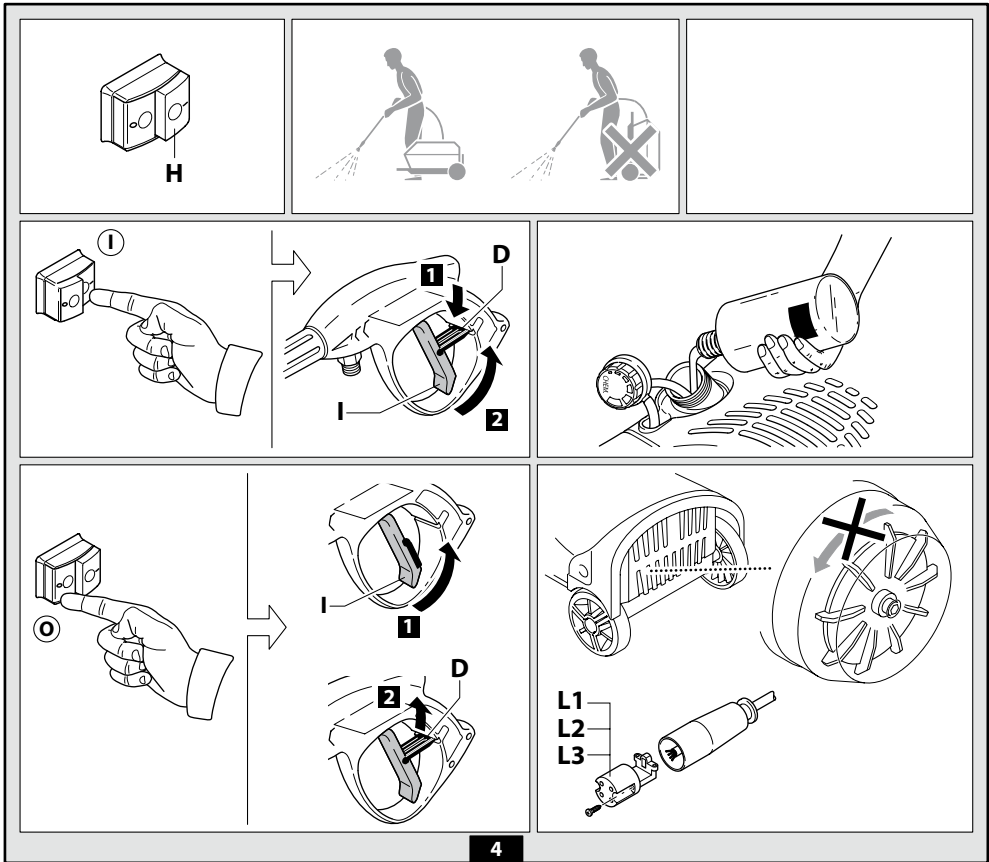
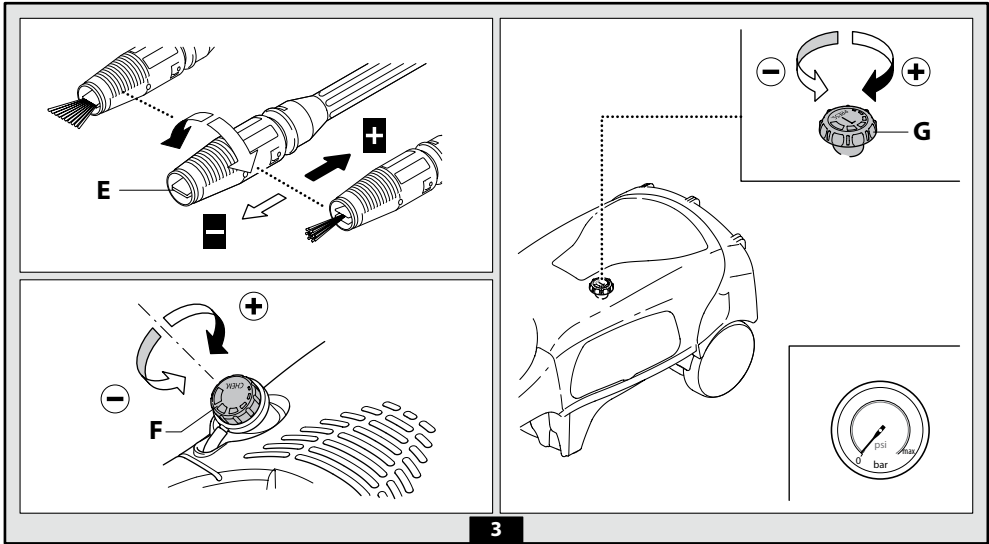


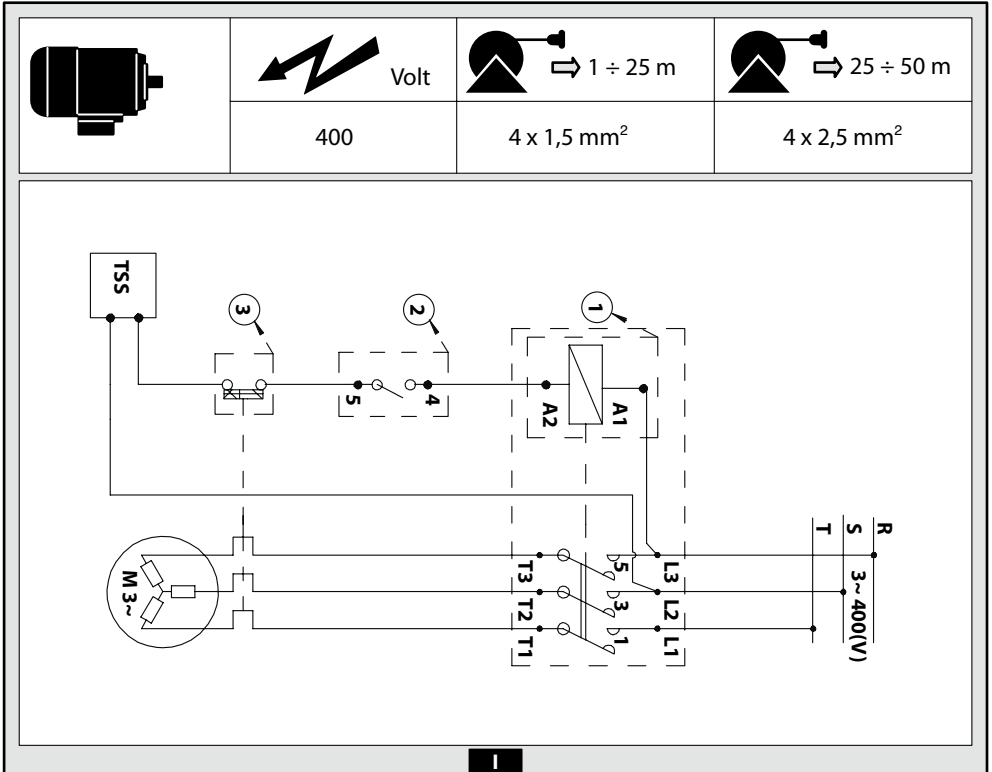
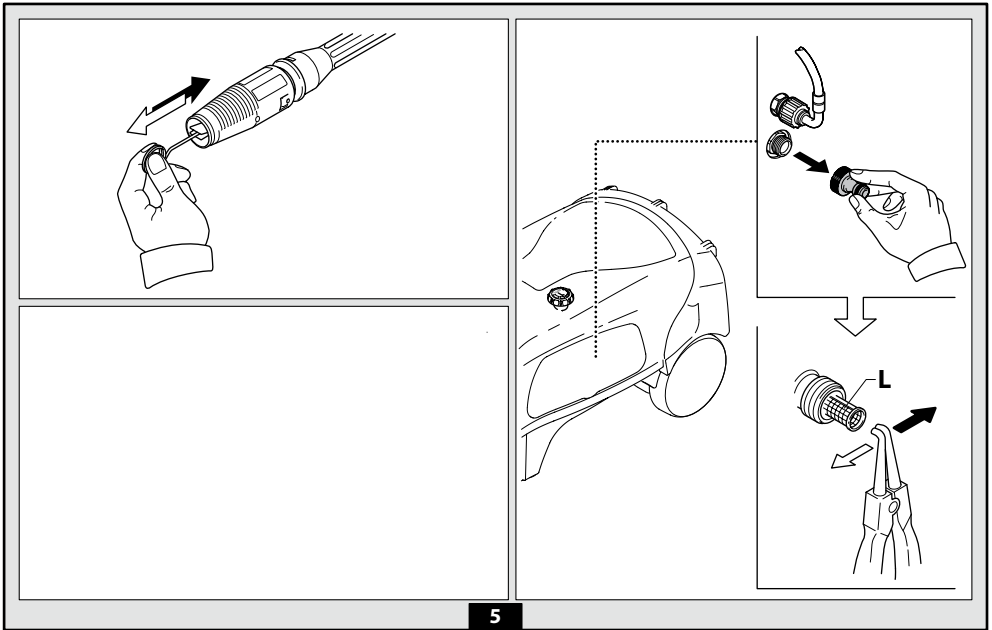
FR	<i>Lire ce manuel avant l'installation/utilisation du nettoyeur en faisant très attention aux INSTRUCTIONS POUR LA SÉCURITÉ</i>
EN	<i>Read this manual through carefully before installing/using the cleaner, paying special attention to the SAFETY INSTRUCTIONS</i>
DE	<i>Lesen Sie dieses Handbuch vor der Installation und dem Gebrauch des Hochdruckreinigers aufmerksam durch und achten Sie besonders auf die SICHERHEITSAUWEISUNGEN</i>
IT	<i>Leggere questo manuale prima dell'installazione/uso dell'idropulitrice, prestando particolare attenzione alle ISTRUZIONI PER LA SICUREZZA</i>
ES	<i>Leer este manual antes de la instalación/uso de la hidrolimpiadora, prestando particular atención a las INSTRUCCIONES SOBRE SEGURIDAD</i>
PT	<i>Leia este manual antes de instalar/usar a lavadora a alta pressão, prestando muita atenção nas INSTRUÇÕES PARA A SEGURANÇA</i>
EL	<i>Διαβάστε το παρόν εγχειρίδιο πριν από την εγκατάσταση/χρήση του μηχανήματος πλύσης, με ιδιαίτερη προσοχή στις ΟΔΗΓΙΕΣ ΓΙΑ ΤΗΝ ΑΣΦΑΛΕΙΑ</i>
NL	<i>Lees vóór de installatie/het gebruik van de hogedrukreiniger deze handleiding goed door en in het bijzonder de VEILIGHEIDSVOORSCHRIFTEN</i>
DA	<i>Læs denne vejledning inden installation og brug af højtryksrensere og vær særligt opmærksom på SIKKERHEDSREGLERNE</i>
NO	<i>Les denne håndboken før installasjon og bruk av høytrykksspyleren og vær spesielt oppmerksom på SIKKERHETSREGLENE</i>
FI	<i>Lue tämä käyttöopas ennen painepesurin asennusta/käyttöä. Kiinnitä erityistä huomiota TURVAOHJEISIIN</i>
SV	<i>Läs igenom bruksanvisningen före installation och användning av högtryckstvätten. Lägg speciellt märke till SÄKERHETSBESTÄMMELSERNA</i>
CS	<i>Před instalací nebo používáním tohoto čističe si pečlivě přečtěte tuto příručku. Zvýšenou pozornost věnujte části BEZPEČNOSTNÍ POKYNY</i>
PL	<i>Przed przystąpieniem do instalacji bądź użycia myjki należy dokładnie przeczytać niniejszy podręcznik, zwracając szczególną uwagę na treść części dotyczącej INSTRUKCJI BEZPIECZEŃSTWA</i>
SL	<i>Pozorno preberite ta navodila pred namestitvijo/uporabo čistilnika, pri čemer posebno pozornost namenite VARNOSTNIM NAVODILOM</i>
SK	<i>Pred inštaláciou/používaním čističa si pozorne prečítajte tento návod a buďte obzvlášť opatrní pri čítaní BEZPEČNOSTNÝCH POKYNOV</i>
LT	<i>Prieš sumontuodami ir naudodami įrenginį atidžiai perskaitykite šią naudojimo instrukciją, ypatingą dėmesį atkreipdami į SAUGOS INSTRUKCIJAS</i>
BG	<i>Прочетете това ръководство внимателно, преди да инсталирате/използвате машината за почистване, като обърнете особено внимание на ИНСТРУКЦИИТЕ ЗА БЕЗОПАСНОСТ</i>
RU	<i>Прочитайте данное руководство перед установкой моечной машины, обращая особенное внимание на ИНСТРУКЦИИ ПО БЕЗОПАСНОСТИ</i>
HU	<i>A tisztítóberendezés üzembehelyezése/használatá előtt olvassa át gondosan ezt a leírást, különös figyelmet szentelve a BIZTONSÁGI ELŐÍRÁSOK című résznek</i>
RO	<i>Citiți acest manual în întregime cu atenție înainte de a instala/utiliza aparatul de curățat, acordând o atenție mărită INSTRUCȚIUNILOR DE SIGURANȚĂ</i>
TR	<i>Hidro temizleyiciji kurmadan/kullanmadan önce, EMNİYET BİLGİLERİ'NE özellikle dikkat göstererek, işbu kılavuzu okuyunuz</i>
HR	<i>Prije montiranja/korištenja čistača pažljivo pročitajte ovaj priručnik i posebno pozornost posvetite SIGURNOSNIM MJERAMA</i>
LV	<i>Pirms tīrīšanas ierīces uzstādīšanas/izmantošanas izlasiet šo rokasgrāmatu, īpaši vērīgi lasiet DROŠĪBAS NOTEIKUMUS</i>
ET	<i>Lugege see kasutusjuhend enne survepesuri töökorra seadmist/kasutamist hoolega läbi, pöörates erilist tähelepanu OHUTUSNÕUETELE</i>
UK	<i>Перед тим, як встановлювати/використовувати пристрій для миття, уважно прочитайте цей посібник, звертаючи особливу увагу на ІНСТРУКЦІЇ З БЕЗПЕКИ</i>











1 INFORMAZIONI GENERALI (FIG.1)

1.1 Uso del manuale

Il presente manuale è parte integrante della macchina; conservare per future consultazioni. Leggere attentamente prima dell'installazione/uso. In caso di passaggi di proprietà il cedente ha l'obbligo di consegnare il manuale al nuovo proprietario.

1.2 Consegnare

La macchina è consegnata all'interno di un imballo di cartone, parzialmente smontata.

La composizione della fornitura è rappresentata in fig.1.

1.2.1 Documentazione a corredo

- A1 Manuale di uso e manutenzione
- A2 Istruzioni per la sicurezza
- A3 Dichiarazione di conformità

1.3 Smaltimento degli imballi

I materiali costituenti l'imballo non sono inquinanti per l'ambiente, tuttavia devono essere riciclati o smaltiti secondo la normativa vigente nel paese di utilizzo.

1.4 Segnalazioni di informazione

Rispettare le segnalazioni dettate dalle targhe applicate sulla macchina.

Verificare che siano sempre presenti e leggibili; in caso contrario sostituirle applicandole nella posizione originale.

Targa E1 - Indica l'obbligo di **non smaltire** la macchina come rifiuto urbano; può essere riconsegnata al distributore all'atto dell'acquisto di una macchina nuova. Le parti elettriche ed elettroniche costituenti la macchina non devono essere riutilizzate per usi impropri per la presenza di sostanze dannose alla salute.

1.4.1 Simbologia

Icona E2 - Indica che la macchina è destinata all'uso professionale, cioè alle persone che hanno esperienza, conoscenza tecnica, normativa, legislativa e in grado di svolgere le attività necessarie all'uso e alla manutenzione della macchina.

Icona E3 - Indica che la macchina è destinata all'uso non professionale (domestico).

2 INFORMAZIONI TECNICHE (FIG.1)

2.1 Uso previsto

La macchina è destinata all'uso individuale per la pulizia di veicoli, macchine, natanti, opere murarie ecc., per rimuovere lo sporco tenace con acqua pulita e detergenti chimici biodegradabili.

Il lavaggio di motori di veicoli è consentito solamente se l'acqua sporca viene smaltita secondo le norme vigenti.

- Temperatura acqua in ingresso: **vedi targa caratteristiche sulla macchina.**

- Pressione acqua in ingresso: **inferiore a 10 bar.**

- Temperatura ambientale di funzionamento **superiore a 0°C** secondo la norma EN 60335-2-79/A1 solo per modello uso domestico (vedi icona E3).

2.2 Operatore

Per identificare l'operatore addetto all'uso della macchina (professionale o non professionale) vedere l'icona rappresentata in copertina.

2.3 Usi non consentiti

È vietato l'uso a persone inesperte o che non abbiano letto e compreso le istruzioni riportate nel manuale.

È vietato alimentare la macchina con liquidi infiammabili, esplosivi e tossici.

È vietato utilizzare la macchina in atmosfera potenzialmente infiammabile od esplosiva.

È vietato utilizzare accessori non originali e non specifici per il modello.

È vietato eseguire modifiche alla macchina; l'esecuzione di modifiche fa decadere la Dichiarazione di Conformità ed esonera il costruttore da responsabilità civili e penali.

2.4 Parti principali

- B1 Testina regolabile
- B2 Lancia
- B3 Pistola con sicura
- B4 Cavo elettrico con spina
- B5 Tubo alta pressione
- B6 Serbatoio detergente (dove previsto)

2.4.1 Accessori (se previsti nella fornitura - vedere fig.1)

- C1 Utensile pulizia testina
- C2 Kit ugello rotante
- C3 Manico
- C4 Spazzola
- C5 Avvolgitubo

2.5 Dispositivi di sicurezza



Attenzione - pericolo!

Non manomettere o variare la taratura della valvola di sicurezza.

- Valvola di sicurezza e limitatrice di pressione.

La valvola di sicurezza è anche una valvola limitatrice di pressione. Quando si chiude la pistola, la valvola si apre e l'acqua ricircola dall'aspirazione della pompa.

- Sicura (D): evita il getto d'acqua accidentale.

3 INSTALLAZIONE (FIG.2)

3.1 Montaggio



Attenzione - pericolo!

Tutte le operazioni d'installazione e montaggio devono essere effettuate con la macchina scollegata dalla rete elettrica.

Per la sequenza di montaggio vedere fig.2.

3.2 Montaggio dell'ugello rotante

(Per i modelli che ne sono equipaggiati).

Il kit ugello rotante permette di erogare una maggiore potenza di lavaggio.

3.3 Collegamento elettrico



Attenzione - pericolo!

Verificare che la rete elettrica corrisponda al voltaggio e alla frequenza (V-Hz) riportata sulla targa di identificazione (fig.2). Collegare la macchina ad una rete elettrica provvista di messa a terra efficiente e di protezione differenziale (30 mA) che interrompe l'alimentazione elettrica in caso di cortocircuiti.

3.3.1 Utilizzo dei cavi di prolunga

Utilizzare cavi con grado di protezione "IPX5".

La sezione dei cavi di prolunga deve essere proporzionata alla sua lunghezza; più è lunga, maggiore deve essere la sezione. Vedi tabella I.

3.4 Collegamento idrico



Attenzione - pericolo!

Aspirare solamente acqua filtrata o pulita. Il rubinetto di prelievo acqua deve garantire una erogazione pari alla portata della pompa.

Collocare la macchina il più vicino possibile alla rete idrica di approvvigionamento.

3.4.1 Bocche di collegamento

- Uscita acqua (OUTLET)
- Entrata acqua con filtro (INLET)

3.4.2 Collegamento alla rete idrica pubblica

La macchina può essere collegata direttamente alla rete pubblica di distribuzione dell'acqua potabile solamente se nella tubazione di alimentazione è installato un dispositivo antiriflusso con svuotamento conforme alle normative vigenti. Assicurarsi che il tubo sia almeno Ø 13 mm e che sia rinforzato.

4 REGOLAZIONI (FIG.3)

- 4.1 Regolazione della testina** (dove previsto)
Agire sulla testina (E) per regolare il getto d'acqua.
- 4.2 Regolazione detergente** (dove previsto)
Agire sul regolatore (F) per dosare la quantità di detergente da erogare.
- 4.3 Regolazione erogazione detergente**
Mettere la testina regolabile in posizione "■" per erogare il detergente alla corretta pressione (dove previsto).
- 4.4 Regolazione pressione (dove previsto)**
Agire sul regolatore (G) per variare la pressione di lavoro. La pressione è indicata dal manometro (se presente).

5 INFORMAZIONI D'USO (FIG.4)

- 5.1 Comandi**
- Dispositivo di avviamento (H).
Mettere il dispositivo di avviamento in pos. (ON/1) per:
a) avviare il motore (nei modelli senza dispositivo TSS);
b) predisporre al funzionamento il motore (nei modelli provvisti di dispositivo TSS).
Se il dispositivo di avviamento è dotato di spia, questa si deve accendere.
Se sono presenti le posizioni "low/high" queste sono indicate per:
Low : lavaggio a bassa pressione
High : lavaggio ad alta pressione
Mettere il dispositivo di avviamento in pos. (OFF/0) per arrestare il funzionamento della macchina.
Se il dispositivo di avviamento è dotato di spia, questa si deve spegnere.
- Leva di comando getto d'acqua (I).



Attenzione - pericolo!

La macchina deve funzionare appoggiata su di un piano sicuro e stabile, posizionata come indicato in fig.4.

5.2 Avviamento



Attenzione - pericolo!

Prima di mettere in funzione la macchina, assicurarsi che sia correttamente alimentata dall'acqua; l'utilizzo a secco danneggia la macchina; durante il funzionamento non coprire le griglie di ventilazione.

Al primo avviamento, nei modelli trifase per uso professionale, avviare brevemente per verificare il senso di rotazione del motore. Se la rotazione della ventola del motore è antioraria, invertire due delle tre fasi (L1, L2, L3) nella spina elettrica.

- 1) Aprire completamente il rubinetto della rete idrica.
- 2) Disinserire la sicura (D).
- 3) Tenere la pistola aperta per alcuni secondi e avviare la macchina con il dispositivo di avviamento (ON/1).

Modelli TSS - Nei modelli TSS, con interruzione automatica della mandata:

- **chiudendo** la pistola, la pressione dinamica spegne automaticamente il motore elettrico (vedi fig.4);
- **aprendo** la pistola, la caduta di pressione avvia automaticamente il motore e la pressione si riforma con un piccolissimo ritardo;
- per un corretto funzionamento del TSS, le operazioni di **chiusura** e **apertura** pistola **non** devono essere effettuate in un intervallo di tempo inferiore ai 4-5 secondi.

Per evitare danneggiamenti alla macchina, non interrompere, con macchina in funzione, il getto d'acqua per un periodo superiore a 10 minuti.

5.3 Arresto

- 1) Mettere il dispositivo di avviamento in pos. (OFF/0).
- 2) Aprire la pistola e scaricare la pressione all'interno delle tubazioni.
- 3) Inserire la sicura (D).

5.4 Riavviamento

- 1) Disinserire la sicura (D).
- 2) Aprire la pistola e lasciare scaricare l'aria presente all'interno delle tubazioni.
- 3) Mettere il dispositivo di avviamento in pos. (ON/1).

5.5 Messa fuori servizio

- 1) Spegner la macchina (OFF/0).
- 2) Estrarre la spina dalla presa.
- 3) Chiudere il rubinetto dell'acqua.
- 4) Scaricare la pressione residua dalla pistola fino alla fuoriuscita di tutta l'acqua dalla testina.
- 5) Svuotare il serbatoio detergente.
- 6) Inserire la sicura (D) della pistola.

5.6 Rifornimento ed uso del detergente

Il detergente deve essere erogato con la testina regolabile in posizione "■" (dove previsto).

Riempiere il serbatoio con detergente ad alta biodegradabilità.

5.7 Consigli per il corretto lavaggio

Sciogliere lo sporco applicando sulla superficie secca il detergente miscelato all'acqua.

Sulle superfici verticali operare dal basso verso l'alto. Lasciare agire per 1÷2 minuti, senza lasciare però asciugare la superficie. Agire con il getto ad alta pressione ad una distanza maggiore di 30 cm, cominciando dal basso. Evitare che il risciacquo coli sulle superfici non lavate.

6 MANUTENZIONE (FIG.5)

Tutti gli interventi manutentivi non compresi in questo capitolo devono essere effettuati presso un Centro di vendita e Assistenza autorizzato.



Attenzione - pericolo!

Prima di eseguire qualsiasi intervento sulla macchina, estrarre la spina dalla presa di corrente.

6.1 Pulizia della testina

- 1) Smontare la lancia dalla pistola.
- 2) Togliere lo sporco dal foro della testina con l'utensile (C1).

6.2 Pulizia del filtro

Pulire ogni 50 ore di funzionamento il filtro in aspirazione (L) ed il filtro detergente.

6.3 Sbloccaggio motore (dove previsto)

In caso di soste prolungate, sedimenti calcarei possono provocare il bloccaggio del motore. Per sbloccare il motore ruotare l'albero motore con un l'utensile (M).

6.4 Rimessaggio

Prima del rimessaggio invernale, far funzionare la macchina con liquido antigelo non aggressivo e non tossico.

7 INFORMAZIONI SUI GUASTI

Inconvenienti	Probabili cause	Rimedi
La pompa non raggiunge la pressione prescritta	Ugello usurato	Sostituire ugello
	Filtro acqua sporco	Pulire il filtro (fig.5)
	Alimentazione insufficiente acqua	Aprire completamente il rubinetto
	Aspirazione d'aria	Controllare i raccordi
	Aria nella pompa	Spegnere la macchina ed azionare la pistola fino alla fuoriuscita di un getto continuo. Riaccendere.
	Testina non correttamente regolata	Ruotare la testina (E) (+) (fig.3)
La pompa ha sbalzi di pressione	Aspirazione acqua da serbatoio esterno	Collegare la macchina alla rete idrica
	Temperatura acqua in ingresso troppo elevata	Abbassare la temperatura
	Ugello otturato	Pulire l'ugello (fig.5)
Il motore "ronza" ma non si avvia	Insufficiente tensione di rete	Controllare che la tensione di rete corrisponda a quella di targa (fig.2)
	Perdita di tensione causata dalla prolunga	Verificare le caratteristiche della prolunga
	Arresto prolungato della macchina	Consultare un Centro di Assistenza Tecnica autorizzato
	Problemi al dispositivo TSS	Consultare un Centro di Assistenza Tecnica autorizzato
Il motore elettrico non si avvia	Mancanza di tensione	Verificare la presenza di tensione nella rete e controllare che la spina sia inserita correttamente (*)
	Problemi al dispositivo TSS	Consultare un Centro di Assistenza Tecnica autorizzato
	Macchina da molto tempo ferma	Dal foro posteriore, sbloccare il motore con l'utensile (L) (per i modelli che lo prevedono) (fig.5)
Perdite d'acqua	Guarnizioni di tenuta usurate	Sostituire le guarnizioni presso un Centro di Assistenza Tecnica autorizzato
Rumorosità	Temperatura acqua troppo elevata	Abbassare la temperatura (vedi dati tecnici)
Perdite d'olio	Guarnizioni di tenuta usurate	Consultare un Centro di Assistenza Tecnica autorizzato
Solo per TSS: la macchina si avvia nonostante la pistola chiusa	Ugello otturato	Pulire l'ugello (fig.5)
	Tenuta difettosa nel sistema alta pressione o nel circuito della pompa	Consultare un Centro di Assistenza Tecnica autorizzato
Solo per TSS: tirando la leva della pistola, l'acqua non esce (con tubo alimentazione inserito)	Ugello otturato	Pulire l'ugello (fig.5)

Se durante il funzionamento il motore si ferma e non riparte attendere 2-3 minuti prima di rifare l'avviamento (**Intervento della protezione termica**).
Se l'inconveniente si ripete per più di una volta contattare il Servizio di Assistenza Tecnica.

CE DÉCLARATION DE CONFORMITÉ FR


Nous déclarons, en assumant la pleine responsabilité de cette déclaration, que le produit est conforme aux normes suivantes et aux documents correspondants

EN 60335-1; EN 60335-2-79; EN 55014-1; EN 55014-2; EN 61000-3-2; EN 61000-3-3; EN 61000-3-11; EN 60704-1

Selon les prescriptions des directives:
98/37/CE

2006/95/CE, 2002/95/CE, 2002/96/CE, 89/336/CE, 2000/14/CE

Date: 02/02/2007
MODENA (I)
Stefano Reverberi
Managing Director


CE DECLARATION OF CONFORMITY EN

We declare under our sole responsibility that this product is in conformity with the following standards or standardized documents

EN 60335-1; EN 60335-2-79; EN 55014-1; EN 55014-2; EN 61000-3-2; EN 61000-3-3; EN 61000-3-11; EN 60704-1

In accordance with the regulations:
98/37/EC

2006/95/EC, 2002/95/EC, 2002/96/EC, 89/336/EC, 2000/14/EC

Date: 02/02/2007
MODENA (I)
Stefano Reverberi
Managing Director


CE KONFORMITÄTSERKLÄRUNG DE

Wir erklären in alleiniger Verantwortung, dass das Produkt den folgenden Normen und normativen Dokumenten entspricht:

EN 60335-1; EN 60335-2-79; EN 55014-1; EN 55014-2; EN 61000-3-2; EN 61000-3-3; EN 61000-3-11; EN 60704-1

gemäß den Bestimmungen der Richtlinien:
98/37/EG

2006/95/EG, 2002/95/EG, 2002/96/EG, 89/336/EG, 2000/14/EG

Datum: 02.02.2007
MODENA (I)
Stefano Reverberi
Managing Director


CE DICHIARAZIONE DI CONFORMITÀ IT

Dichiariamo, assumendo la piena responsabilità di tale dichiarazione, che il prodotto è conforme alle seguenti normative e ai relativi documenti

EN 60335-1; EN 60335-2-79; EN 55014-1; EN 55014-2; EN 61000-3-2; EN 61000-3-3; EN 61000-3-11; EN 60704-1

In base alle prescrizioni delle direttive:
98/37/CE

2006/95/CE, 2002/95/CE, 2002/96/CE, 89/336/CE, 2000/14/CE

Data: 02/02/2007
MODENA (I)
Stefano Reverberi
Managing Director


CE DECLARACION DE CONFORMIDAD ES

Declaramos, asumiéndonos la plena responsabilidad al respecto, que el producto cumple con lo establecido por las siguientes normativas y relativos documentos:

EN 60335-1; EN 60335-2-79; EN 55014-1; EN 55014-2; EN 61000-3-2; EN 61000-3-3; EN 61000-3-11; EN 60704-1

sobre la base de lo dispuesto por las directivas:
98/37/CE

2006/95/CE, 2002/95/CE, 2002/96/CE, 89/336/CE, 2000/14/CE

Fecha: 02/02/2007
MODENA (I)
Stefano Reverberi
Managing Director


CE DECLARAÇÃO DE CONFORMIDADE PT

Declaramos, assumindo a plena responsabilidade por tal declaração, que o produto está em conformidade com as seguintes normas e relativos documentos

EN 60335-1; EN 60335-2-79; EN 55014-1; EN 55014-2; EN 61000-3-2; EN 61000-3-3; EN 61000-3-11; EN 60704-1

com base nas prescrições das diretivas:
98/37/CE

2006/95/CE, 2002/95/CE, 2002/96/CE, 89/336/CE, 2000/14/CE

Data: 02/02/2007
MODENA (I)
Stefano Reverberi
Managing Director


CE ΔΗΛΩΣΗ ΣΥΜΜΟΡΦΩΣΗΣ EL

Δηλώνουμε, αναλαμβάνοντας πλήρη ευθύνη αυτής της δήλωσης, ότι το προϊόν συμμορφώνεται με τους παρακάτω κανονισμούς και τα αντίστοιχα έγγραφα

EN 60335-1; EN 60335-2-79; EN 55014-1; EN 55014-2; EN 61000-3-2; EN 61000-3-3; EN 61000-3-11; EN 60704-1

με βάση τις προδιαγραφές των Οδηγιών:
98/37/ΕΚ

2006/95/ΕΚ, 2002/95/ΕΚ, 2002/96/ΕΚ, 89/336/ΕΚ, 2000/14/ΕΚ

Ημερομηνία: 02/02/2007
Μόδενα (Ι)
Stefano Reverberi
Managing Director


CE EG-VERKLARING VAN OVEREENSTEMMING NL

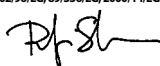
Bij dezen verklaren wij onder volledige eigen verantwoordelijkheid dat het product overeenstemt met het volgende normenstelsel en de bijbehorende documenten

EN 60335-1; EN 60335-2-79; EN 55014-1; EN 55014-2; EN 61000-3-2; EN 61000-3-3; EN 61000-3-11; EN 60704-1

op grond van de voorschriften van de volgende richtlijnen:
98/37/EG

2006/95/EG, 2002/95/EG, 2002/96/EG, 89/336/EG, 2000/14/EG

Datum: 02/02/2007
MODENA (I)
Stefano Reverberi
Managing Director


CE KONFORMITÆTSERKLÆRING DA

Vi erklærer under almindeligt ansvar, at dette produkt er i overensstemmelse med følgende normer eller standarder:

EN 60335-1; EN 60335-2-79; EN 55014-1; EN 55014-2; EN 61000-3-2; EN 61000-3-3; EN 61000-3-11; EN 60704-1

i henhold til bestemmelserne i direktivene:
98/37/EF

2006/95/EF, 2002/95/EF, 2002/96/EF, 89/336/EF, 2000/14/EF

Date: 02.02.2007
Modena (I)
Stefano Reverberi
Adm. direktør


CE OVERENSSTEMMELSESERKLÆRING NO

Vi erklærer på eget ansvar at dette produktet er i overensstemmelse med følgende normer eller standarder:

EN 60335-1; EN 60335-2-79; EN 55014-1; EN 55014-2; EN 61000-3-2; EN 61000-3-3; EN 61000-3-11; EN 60704-1

i henhold til bestemmelserne i direktivene:
98/37/EC

2006/95/EC, 2002/95/EC, 2002/96/EC, 89/336/EC, 2000/14/EC

Date: 02.02.2007
Modena (I)
Stefano Reverberi
Daglig leder


CE STANDARDIENMUKAISUUSTODISTUS FI

Todistamme ottaen täyden vastuun, että tuote on seuraavien standardien ja vastaavien asiakirjojen mukainen

EN 60335-1; EN 60335-2-79; EN 55014-1; EN 55014-2; EN 61000-3-2; EN 61000-3-3; EN 61000-3-11; EN 60704-1

seuraavien direktiivien mukaan:
98/37/EY

2006/95/EY, 2002/95/EY, 2002/96/EY, 89/336/EY, 2000/14/EY

Pvm: 02.02.2007
Modena (I)
Stefano Reverberi
Toimitusjohtaja


CE FÖRSÄKRAN OM CE-ÖVERENSSTÄMMEELSE SV

Vi försäkrar på eget ansvar att denna produkt är i överensstämmelse med följande lagar eller standarder:

EN 60335-1; EN 60335-2-79; EN 55014-1; EN 55014-2; EN 61000-3-2; EN 61000-3-3; EN 61000-3-11; EN 60704-1

enligt kraven i direktiven:
98/37/EG

2006/95/EG, 2002/95/EG, 2002/96/EG, 89/336/EG, 2000/14/EG

Datum: 02/02-02
Modena (I)
Stefano Reverberi
Verkställande direktör


CE PROHLÁŠENÍ O SHODĚ CS

Prohlášíme na vlastní odpovědnost, že tento výrobek je ve shodě s následujícími normami nebo standardizovanými dokumenty

EN 60335-1; EN 60335-2-79; EN 55014-1; EN 55014-2; EN 61000-3-2; EN 61000-3-3; EN 61000-3-11; EN 60704-1

v souladu s předpisy:
98/37/ES

2006/95/ES, 2002/95/ES, 2002/96/ES, 89/336/ES, 2000/14/ES

Datum: 02.02.2007
MODENA (I)
Stefano Reverberi
Generální ředitel


CE DEKLARACJA ZGODNOŚCI PL

Deklarujemy z pełną odpowiedzialnością, że wyrob ten jest zgodny z następującymi normami i dokumentacją normalizacyjną

EN 60335-1; EN 60335-2-79; EN 55014-1; EN 55014-2; EN 61000-3-2; EN 61000-3-3; EN 61000-3-11; EN 60704-1

zgodnie z przepisami:
98/37/WE

2006/95/WE, 2002/95/WE, 2002/96/WE, 89/336/WE, 2000/14/WE

Data: 02/02/2007
MODENA (I)
Stefano Reverberi
Dyrektor zarządzający


CE IZJAVA O SKLADNOSTI SL

Na lastno izključno odgovornost izjavljamo, da je izdelek v skladu z naslednjimi standardi ali standardiziranimi dokumenti

EN 60335-1; EN 60335-2-79; EN 55014-1; EN 55014-2; EN 61000-3-2; EN 61000-3-3; EN 61000-3-11; EN 60704-1

v skladu s predpisi:
98/37/ES

2006/95/ES, 2002/95/ES, 2002/96/ES, 89/336/ES, 2000/14/ES

Datum: 02/02/2007
MODENA (I)
Stefano Reverberi
Direktor

