



**ANNOVI  
REVERBERI**  
The Power of Experience

**ANNOVI REVERBERI S.p.A.**  
Via M. L. King, 3 - 41100 Modena (Italy)  
Tel. (+39) 059.414.411 - Fax (+39) 059.253.505  
E - Mail: [industria@annovireverberi.it](mailto:industria@annovireverberi.it)

**Pump type**  
**Type de pompe**  
**Pumpetyp**  
**Tipo de bomba**  
**Tipo pompa**

**HPT**



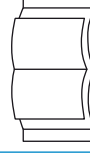
**TECHNICAL DATA / DONNEES TECHNIQUES / TECHNISCHE ANGABEN**  
**CARACTERISTICAS TECNICAS / CARATTERISTICHE TECNICHE**

| PUMP TYPE<br>TYPE DE POMPE<br>PUMPETYP<br>TIPO DE BOMBA<br>TIPO POMPA | CAPACITY<br>DEBIT<br>LEISTUNG<br>CAUDAL<br>PORTATA |          | PRESSURE<br>PRESSION<br>DRUCK<br>PRESION<br>PRESSIONE |      | POWER<br>PUISSANCE<br>KRAFT<br>POTENCIA<br>POTENZA |    | RPM<br>TOURS/1'<br>U.P.M.<br>REVOLUCIONES/1'<br>N° GIRI/1' | WEIGHT<br>POIDS<br>GEWICHT<br>PESO<br>PESO |  |
|---|--|----------|---|------|--|----|--|--|--|
|   | l/min  | gpm (US) | bar   | psi  | HP   | kW |  | Kg   |  |
| HPT 8.10TSS   | 7,5  | 2        | 100   | 1450 | 1.3  | 1  | 2800   | 10,6                                       |  |
|   |  |          |   |      |  |    |  |  |  |
|   |  |          |   |      |  |    |  |  |  |
|   |  |          |   |      |  |    |  |  |  |
|   |  |          |   |      |  |    |  |  |  |
|   |  |          |   |      |  |    |  |  |  |
|   |  |          |   |      |  |    |  |  |  |
|   |  |          |   |      |  |    |  |  |  |
|   |  |          |   |      |  |    |  |  |  |



**ATTENTION:**  
**ATTENZIONE:**  
**ACHTUNG:**  
**ATENCIÓN:**  
**ATTENZIONE:**

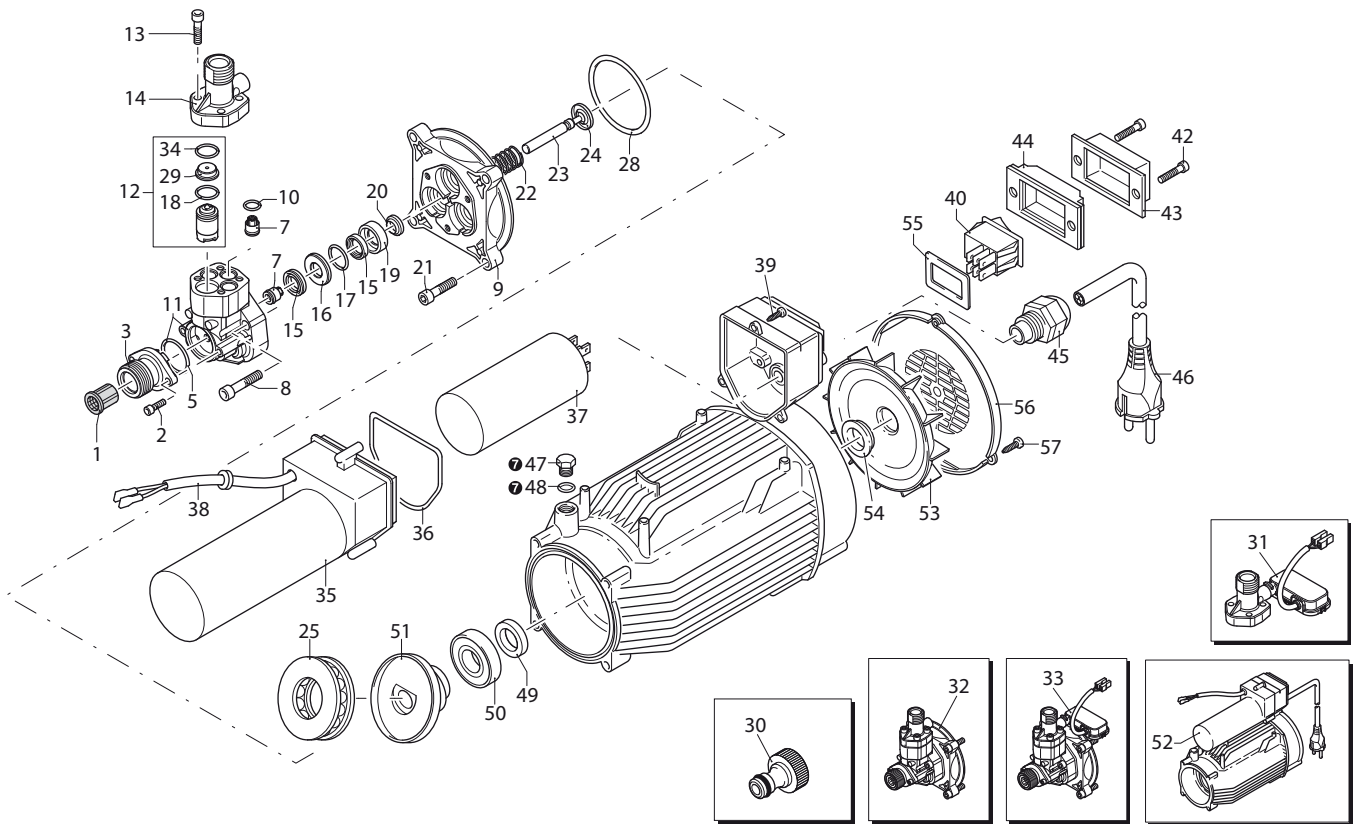
- This manual must be read before beginning installation of the unit.  
- Ce livret doit être lu avant d'installer et d'employer le produit.  
- Das vorliegende Handbuch ist vor der Installation und dem Gebrauch des Produkts aufmerksam zu lesen.  
- Este manual debe ser leído antes de proceder a la instalación y uso del producto.  
- Il presente libretto va letto prima di procedere all'installazione ed uso del prodotto.



cod. 18050\_HPT

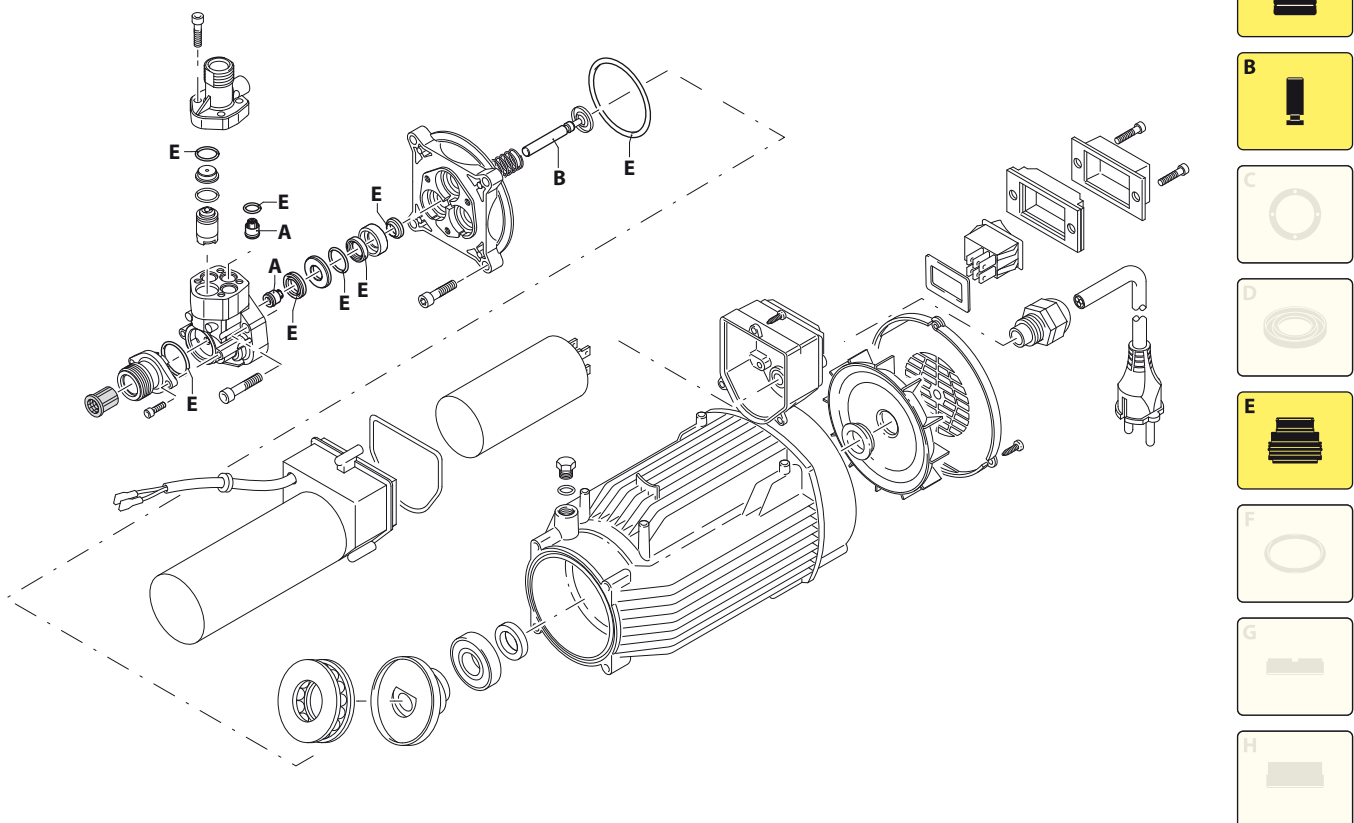
# HPT

# 2800<sub>rpm</sub>



UN002235-AV

## KIT RICAMBI / PART KITS



UN002236-AV



**DIMENSIONS / DIMENSIONES / ABMESSUNGEN / DIMENSIONES / DIMENSIONI**