

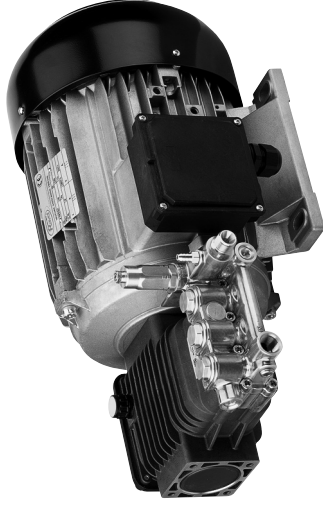


**ANNOVI
REVERBERI**
The Power of Experience

ANNOVI REVERBERI S.p.A.
Via M. L. King, 3 - 41100 Modena (Italy)
Tel. (+39) 059.414.411 - Fax (+39) 059.253.505
E - Mail: industria@annovireverberi.it

Pump type
Type de pompe
Pumpetyp
Tipo de bomba
Tipo pompa

HRS



TECHNICAL DATA / DONNEES TECHNIQUES / TECHNISCHE ANGABEN
CARACTERISTICAS TECNICAS / CARATTERISTICHE TECNICHE

PUMP TYPE TYPE DE POMPE PUMPETYP TIPO DE BOMBA TIPO POMPA	CAPACITY DEBIT LEISTUNG CAUDAL PORTATA		PRESSURE PRESSION DRUCK PRESION PRESSIONE		POWER PUISSANCE KRAFT POTENCIA POTENZA		RPM TOURS/1' U.P.M. REVOLUCIONES/1' N° GIRI/1'	WEIGHT POIDS GEWICHT PESO PESO
	l/min	gpm (US)	bar	psi	HP	kW		
HRS 11.11 REG	11	2.90	110	1600	3	2,2	1450	30
HRS 11.17 REG	11	2.90	170	2500	5	3,7	1450	30
HRS 13.17 REG	13	3.43	170	2500	5.5	4	1450	30
HRS 15.15 REG	15	3.96	150	2200	5.5	4	1450	30



ATTENTION:
ATTENTION:
ACHTUNG:
ATENCIÓN:
ATTENZIONE:

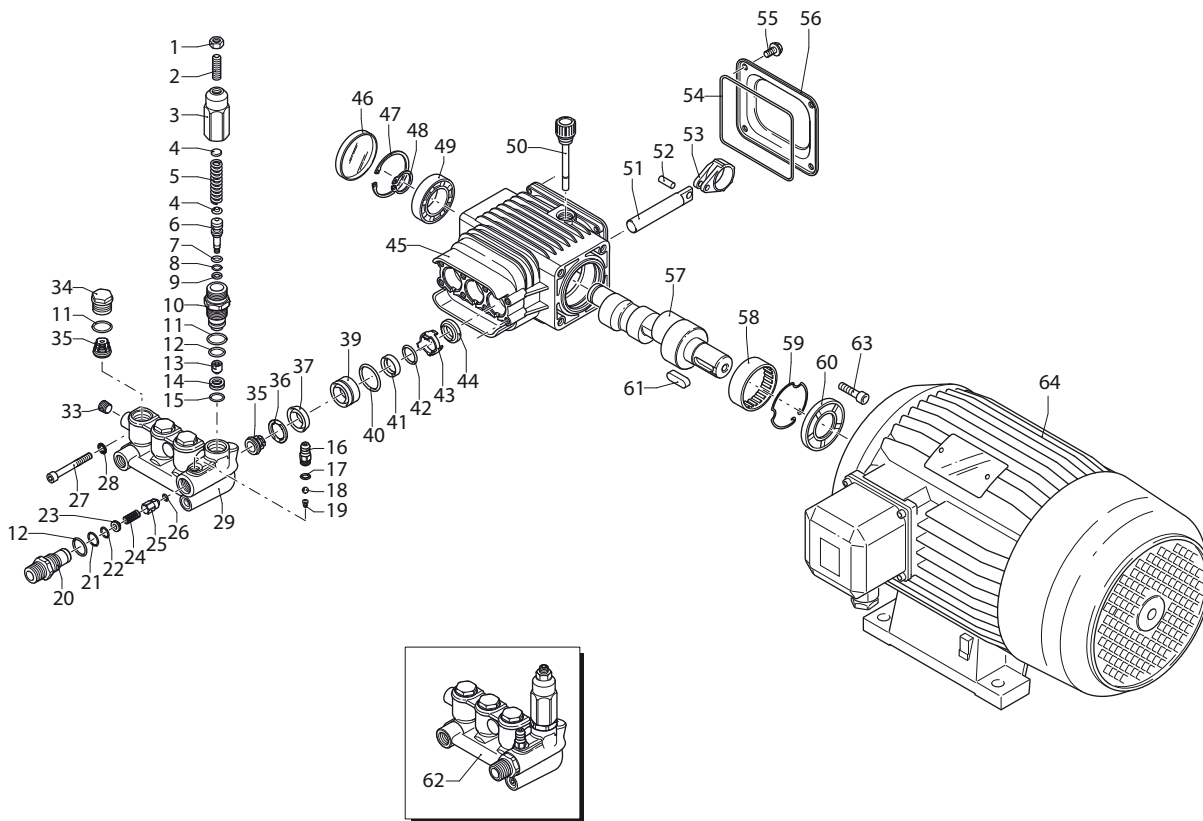
- This manual must be read before beginning installation of the unit.
- Ce livret doit être lu avant d'installer et d'employer le produit.
- Das vorliegende Handbuch ist vor der Installation und dem Gebrauch des Produkts aufmerksam zu lesen.
- Este manual debe ser leído antes de proceder a la instalación y uso del producto.
- Il presente libretto va letto prima di procedere all'installazione ed uso del prodotto.



cod. 18150_HRS

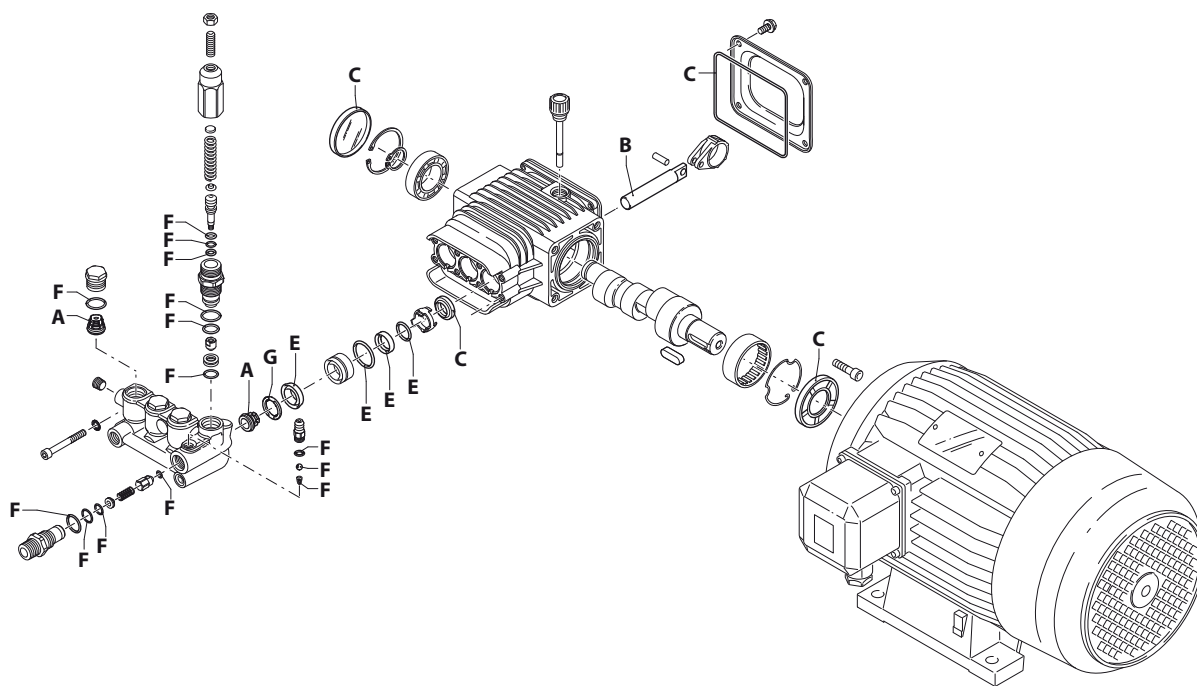
HRS

1450_{rpm}



UN002245-AV

KIT RICAMBI / PART KITS



UN002397-AV



Pos.	Cod. Part n°	Denominazione	Description	Q.tà Q.ty	Note Vedi / See	Pos.	Cod. Part n°	Denominazione	Description	Q.tà Q.ty	Note Vedi / See
1	1980300	Dado M 6	Nut	1		47	1260790	Anello seeger Øi 52	Circlip	1	
2	392840	Grano M 6X16	Grub screw	1		48	1780550	Anello elastico	Snap ring	1	
3	2760480	Inserto manopola	Handle insert	1		49	1780490	Cuscinetto	Bearing	1	
4	1980220	Piattello molla	Plate spring	2		50	880130	Tappo olio	Oil cap	1	
5	2760410	Molla	Spring	1		51	2760450	Pistone	Piston	3	
6	2760400	Pistone valvola	Valve piston	1		52	1780050	Spinotto	Piston pin	3	
7	2260100	OR Ø 6,02x2,62	O-Ring	1		53	1780040	Biella alluminio	Alluminium con rod	3	
8	660190	OR Ø 6,07x1,78	O-Ring	1		54	2760280	OR Ø 101,27x2,62	O-Ring	1	
9	2760210	Anello antiestrusione	Ring	1		55	802190	Vite TE M 6x12	Screw	4	
10	2760050	Guida pistone	Piston guide	1		56	2760110	Coperchio posteriore	Rear cover	1	
11	1200690	OR Ø 15,6x1,78	O-Ring	4		57	2760550	Albero eccentrico	Crank shaft	1	■
12	394280	OR Ø 12,42x1,78	O-Ring	2			2760520	Albero eccentrico	Crank shaft	1	● ○
13	2260070	Otturatore by pass	By-pass jet	1			2760540	Albero eccentrico	Crank shaft	1	▲
14	2760090	Sede	Seat	1		58	1321190	Cuscinetto	Bearing	1	
15	770140	OR Ø 11,11x1,78	O-Ring	1		59	1321080	Anello elastico	Snap ring	1	
16	1982520	Portagomma	Hose tail	1		60	1260750	Anello tenuta	Seal	1	
17	480480	OR Ø 4,48x1,78	O-Ring	1		61	650250	Linguetta	Key	1	
18	1250280	Sfera	Ball	1		62	2769203	Prem. testa pompa	Pump head pre-ass.	1	
19	1560520	Molla	Spring	1		63	1200430	Vite TCEI M 6x13	Screw	4	
20	2760230	Iniettore detergente	Detergent injector	1		64	44093	Motore elettrico	Electric motor	1	●
21	2760270	OR Ø 12x1	O-Ring	1			44094	Motore elettrico	Electric motor	1	■ ○ ▲
22	1470210	OR Ø 9x1	O-Ring	1							
23	2760120	Inserto iniettore	Injector insert	1							
24	2760200	Molla	Spring	1							
25	2760130	Otturatore	Jet	1							
26	1460430	OR Ø 4x2,5	O-Ring	1							
27	801080	Vite TCEI M 6x50	Screw	8							
28	1381550	Rondella	Washer	8							
29	2760510	Testa	Head	1							
33	2760260	Tappo 1/4" G conico	Plug	2							
34	2760180	Tappo valvola	Plug	3							
35	2769050	Valvola completa	Complete valve	6							
36	1780140	Anello appoggio	Support ring	3							
37	1260220	Guarnizione	Gasket	3							
39	1320351	Guida pistone	Piston guide	3							
40	1260420	OR Ø 26,70x1,78	O-Ring	3							
41	1260450	Guarnizione	Gasket	3							
42	480440	OR Ø 17,13x2,62	O-Ring	3							
43	2760600	Distanziale	Spacer	3							
44	2460170	Anello tenuta	Seal	3							
45	2760460	Corpo pompa	Pump body	1							
46	1266740	Cappello chiuso	Cap	1							

KIT RICAMBI - PART KITS

A=KIT 2186 valvole valves		B=KIT 2187 pistoni pistons		C=KIT 2182 tenute olio oil seals		E=KIT 2189 tenute acqua water seals	
Pos.	Q.ty	Pos.	Q.ty	Pos.	Q.ty	Pos.	Q.ty
35	6	51	3	44	3	37	3
				46	1	38	3
				54	1	40	3
				60	1	41	3
						42	3

F=KIT 2190 OR O-Rings				G=KIT 2191 anelli appoggio support rings			
Pos.	Q.ty	Pos.	Q.ty	Pos.	Q.ty	Pos.	Q.ty
7	1	17	1	36	3		
8	1	18	1				
9	1	19	1				
11	4	21	1				
12	2	22	1				
15	1	26	1				

SIMBOLOGIA - SYMBOLS

● Per / For HRS 11.11	○ Per / For HRS 11.17	▲ Per / For HRS 13.17	■ Per / For HRS 15.15
--------------------------	--------------------------	--------------------------	--------------------------

DIMENSIONS / DIMENSIONES / ABMESSUNGEN / DIMENSIONES / DIMENSIONI