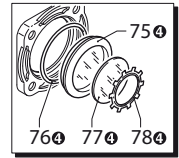
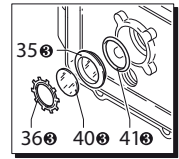
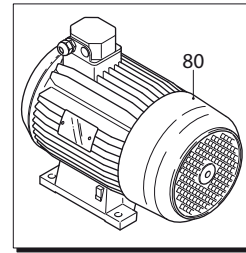
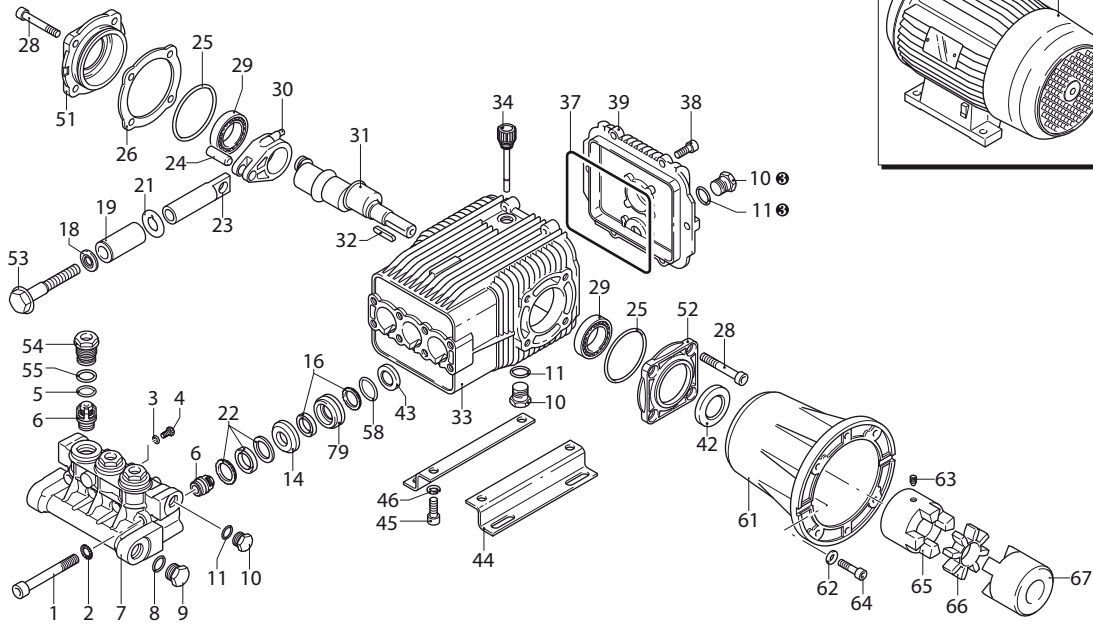


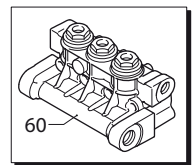


# HSHP

# 1450<sub>rpm</sub>

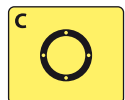
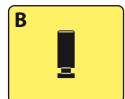
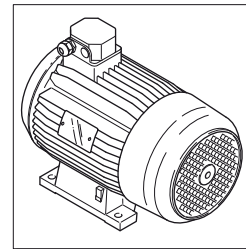
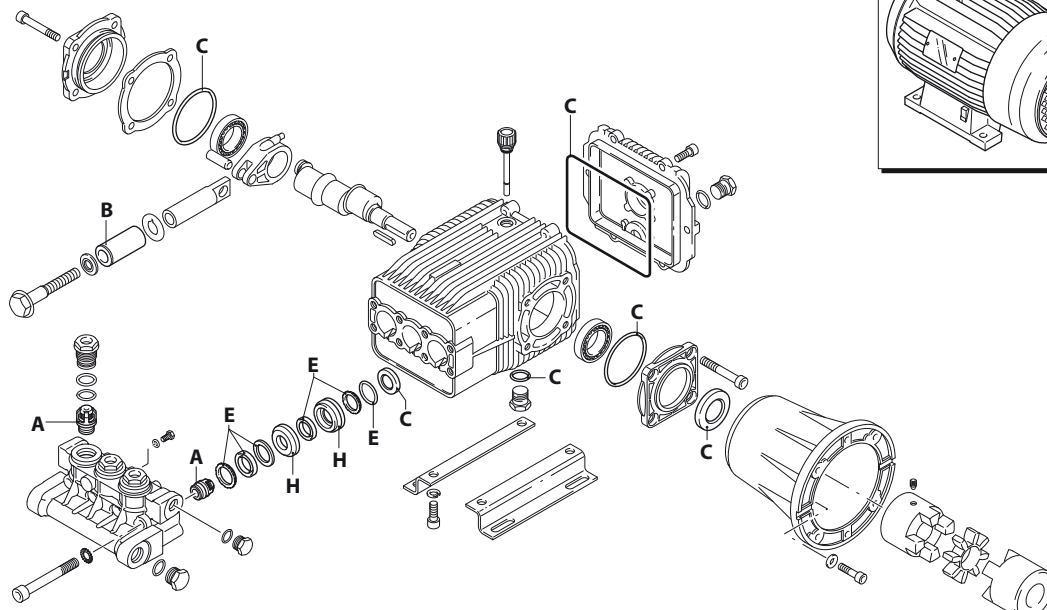


TYPE F30



UN002243-AV

## KIT RICAMBI / PART KITS



TYPE F30

UN002244-AV

Pos.	Cod. Part n°	Denominazione	Description	Q.tà Q.ty	Note Vedi / See	Pos.	Cod. Part n°	Denominazione	Description	Q.tà Q.ty	Note Vedi / See
1	850260	Vite TCEI M 10x90	Screw	8	⊕ 50 Nm	46	200231	Rosetta	Washer	4	Optional
2	650530	Rosetta	Washer	8		51	1949011	Coperchio lat. compl.	Comp. side cover	1	
3	2460810	Vite TE M 6x12	Screw	3		52	1941240	Supporto aperto	Open bearing sup.	1	
4	1982570	Rondella Øi 6,3	Washer	3		53	1941640	Vite fiss. pistone	Piston-fixing screw	3	⊕ 7 Nm
5	880830	OR ø 15,54x2,62	O-Ring	3		54	1940940	Tappo valvola	Plug	3	⊕ 60 Nm
6	1949052	Valvola completa	Complete valve	6		55	1941070	Anello antiestrusione	Ring	3	
7	1942190	Testa pompa	Pump head	1		58	820490	OR ø 34,65x1,78	O-Ring	3	
8	180101	OR ø 17,5x2	O-Ring	1		60	1949215	Prem. testa	Head pre-assembly	1	
9	820361	Tappo 1/2" G	Plug	1		61	1383080	Flangia motori B3/B14	El. motor flange	1	B3/B14
10	1980740	Tappo 3/8" G	Plug	3	⊕	62	390311	Rondella Øi 8,5	Washer	4	
11	740290	OR ø 14x1,78	O-Ring	3	⊕	63	1380180	Grano M 6x10	Grub screw	1	
14	1942470	Guida pistone ant.	Front piston guide	3		64	620610	Vite TCEI M 8x30	Screw	4	
16	1942690	Guarnizione	Gasket	3		65	1942890	Semigiunto pompa	Pump coupling	1	
18	1340600	Rondella	Washer	3		66	1942900	Anello elastico	Ring	1	
19	1941020	Pistone	Piston	3		67	1942910	Semigiunto motore	Motor coupling	1	
21	1383190	Disco separatore	Spacer	3		75	1941270	Livello olio	Oil indicator	1	④
22	1942700	Guarnizione	Plug	3		76	100410	OR Ø 34,6x2,62	O-Ring	1	④
23	1940960	Pistone di guida	Guiding piston	3		77	1941260	Disco di contrasto	Disc	1	④
24	1940060	Spinotto	Con rod pin	3		78	1941290	Anello elastico	Snap ring	1	④
25	1941380	OR ø 66,34x2,62	O-Ring	2		79	1942480	Guida pistone post.	Rear piston guide	3	
26	1941390	Spessore 0,05 mm	0,05 mm shim	1		80	44037	Motore elettrico	Electric motor	1	
	1941400	Spessore 0,10 mm	0,10 mm shim	1							
	1941410	Spessore 0,19 mm	0,19 mm shim	1							
	1941420	Spessore 0,25 mm	0,25 mm shim	1							
28	850370	Vite TCEI M 8x16	Screw	8	⊕ 24,5 Nm						
29	1140410	Cuscinetto	Bearing	2							
30	1940050	Biella	Conrod	3							
31	1940980	Albero eccentrico	Crank shaft	1							
32	650250	Linguetta 8x7x40	Key	1							
33	1941330	Corpo pompa	Pump housing	1							
34	1140370	Tappo olio	Plug	1							
35	1260250	Livello olio	Oil indicator	1	⊕						
36	1260430	Anello elastico	Snap ring	1	⊕						
37	1940410	OR ø 132x3	O-Ring	1							
38	1200430	Vite TCEI M 6x16	Screw	6							
39	1949010	Coperchio post. compl.	Complete cover	1							
40	1780690	Disco di contrasto	Disc	1	⊕						
41	1140450	OR Ø 20,24x2,62	O-Ring	1	⊕						
42	820680	Anello tenuta	Seal	1							
43	1940560	Anello tenuta	Seal	3							
44	1940370	Piede pompa	Base	2	Optional						
45	1940380	Vite TCEI M 10x18	Screw	4	Optional						

## KIT RICAMBI - PART KITS

A=KIT 2185 valvole valves		B=KIT 2872 pistoni pistons		C=KIT 2873 tenute olio oil seals		E=KIT 2874 tenute acqua water seals	
Pos.	Q.ty	Pos.	Q.ty	Pos.	Q.ty	Pos.	Q.ty
6	6	19	3	25	2	16	3
				37	1	22	3
				42	1	58	3
				43	3		

H=KIT 42120 guida pistoni pistons guide							
Pos.	Q.ty	Pos.	Q.ty	Pos.	Q.ty	Pos.	Q.ty
14	3						
79	3						

## SIMBOLOGIA - SYMBOLS

⊕ Compreso nel cod. 1949010 / Part of part n° 1949010

④ Compreso nel cod. 1949011 / Part of part n° 1949011

⊕ = Coppia serraggio (Tolleranza +0 / -10% Nm)

⊕ = Torque wrench (Allowance +0 / -10% Nm)

**GB TORQUE WRENCH SETTINGS**

For the torque wrench see spare parts page list.

**LUBRICATION**

Before starting the pump, check the oil level in the pump. 0,9 kg of "SAE 30W" is to be used. Change the oil after the first 50 working hours and then after every 500 working hours.

**F COUPLES DE SERRAGE**

Pour les couples de serrage voir liste page rechanges.

**LUBRIFICATION**

Avant la mise en service de la pompe s'assurer que l'huile dans le carter soit à son juste niveau. L'huile à utiliser est "SAE 30W" 0,9 kg. Changer l'huile après les premières 50 heures de fonctionnement et successivement toutes les 500 heures de travail.

**D ANZUGSMOMENTE**

Für Anzugsmomente siehe Ersatzteilseiteliste.

**SCHMIERUNG**

Vor der Inbetriebnahme der Pumpe Ölstand im Kurbelgehäuse überprüfen. Zur Ölfüllung 0,9 kg "SAE 30W" verwenden. Ölwechsel nach den ersten 50 Betriebsstunden und dann alle 500 Betriebsstunden vornehmen.

**E PARES DE TORSION**

Para los pares de torsión ver la lista pagina repuestos.

**LUBRICACION**

Antes de poner en funcionamiento la bomba asegurarse que el nivel de aceite en el carter sea justo. El aceite que debe utilizarse es "SAE 30W" en la cantidad de 0,9 kg. Cambiar el aceite después de las primeras 50 horas de funcionamiento y sucesivamente cada 500 horas de trabajo.

**I COPPIE DI SERRAGGIO**

Per le coppie di serraggio vedere distinta pagina ricambi.

**LUBRIFICAZIONE**

Prima dell'avviamento della pompa assicurarsi che l'olio nel carter sia al giusto livello. L'olio da usare è "SAE 30W" nella quantità di 0,9 kg. Sostituire l'olio dopo le prime 50 ore di funzionamento e successivamente ogni 500 ore di lavoro.

**DIMENSIONS / DIMENSIONES / ABMESSUNGEN / DIMENSIONES / DIMENSIONI**