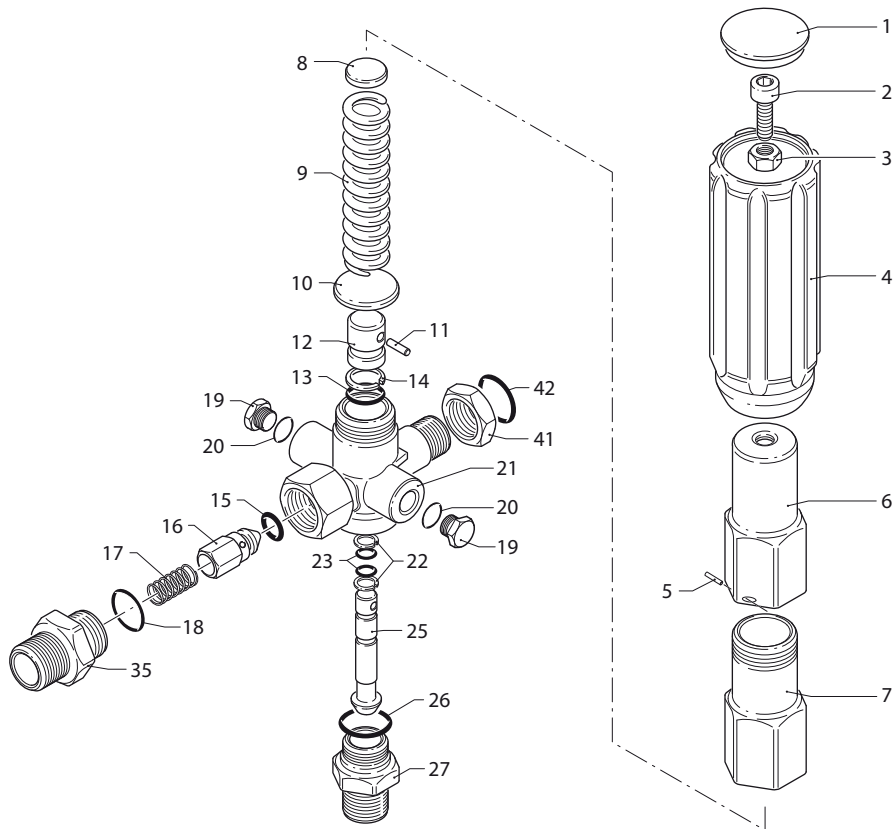
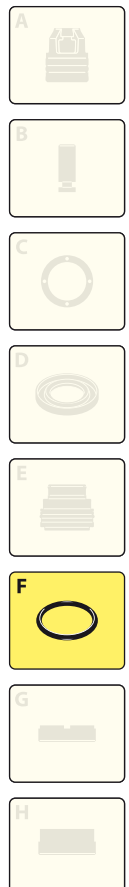
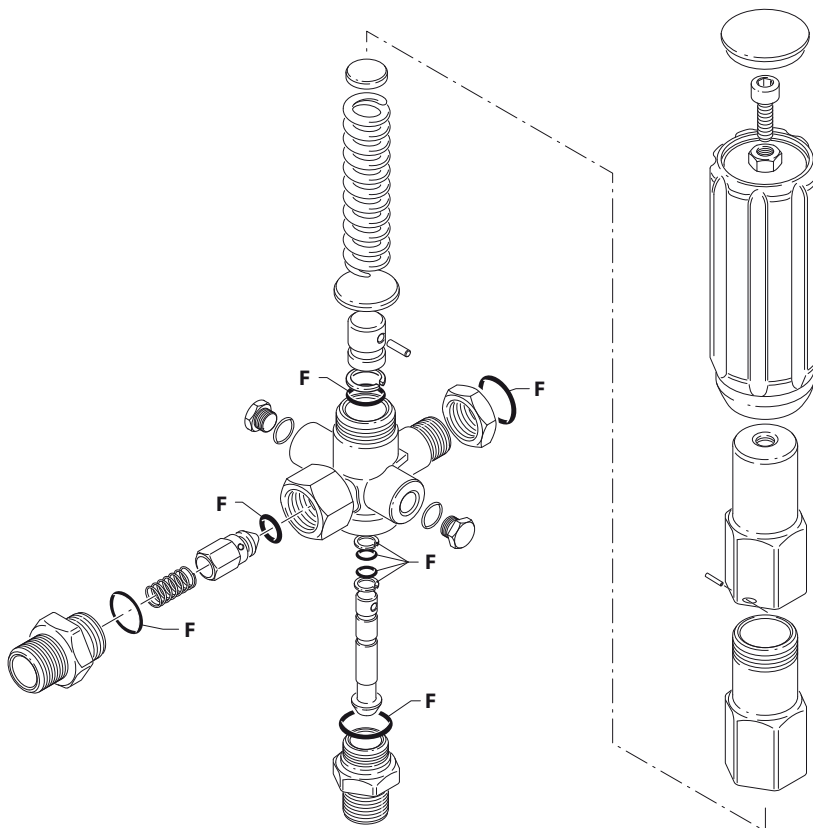


GYMATIC 3/A C



UN002261-AV

KIT RICAMBI / PART KITS



UN002264-AV

GYMATIC 3/A C



Pos.	Cod. Part n°	Denominazione	Description	Q.tà Q.ty	Note Vedi / See	Pos.	Cod. Part n°	Denominazione	Description	Q.tà Q.ty	Note Vedi / See
1	1560580	Tappo manopola	Knob plug	1							
2	180030	Vite TCEI M 8x20	Screw	1							
3	1660210	Dado M 8	Nut	1							
4	1560400	Manopola	Handle	1							
5	1080070	Spina	Pin	1							
6	1560420	Vite di regolazione	Adjusting screw	1							
7	1560410	Guida molla	Spring guide	1							
8	1560440	Piattello	PLate	1							
9	1560350	Molla	Spring	1							
10	1080610	Piattello molla	Spring plate	1							
11	1080660	Spina	Pin	1							
12	1080540	Pistone superiore	Upper piston	1							
13	391000	OR Ø 9,13x2,62	O-Ring	1							
14	1080640	Anello antiestrusione	Back-up ring	1							
15	1560150	OR Ø 5,94x3,53	O-Ring	1							
16	1560100	Otturatore	Jet	1							
17	1560140	Molla	Spring	1							
18	180101	OR Ø 17,5x2	O-Ring	1							
19	880581	Tappo	Plug	2	Optional						
20	820510	OR Ø 10,82x1,78	O-Ring	2	Optional						
21	1560020	Corpo valvola	Valve housing	1							
22	1080550	Anello antiestrusione	Back-up ring	2							
23	480480	OR Ø 4,48x1,78	O-Ring	2							
25	1569001	Pistone inferiore	Lower piston	1							
26	880270	OR Ø 17,17x1,78	O-Ring	1							
27	1560810	Nipples by-pass	By-pass adaptor	1							
35	1560110	Nipples 3/8" G	Adaptor 3/8" G	1	Ott./Brass						
	1560111	Nipples 3/8" G	Adaptor 3/8" G	1	Inox/Steel						
41	1080390	Controdado 3/8" G	Nut	1							
42	740290	OR Ø 14x1,78	O-Ring	1							

KIT RICAMBI - PART KITS

SIMBOLOGIA - SYMBOLS

F=KIT 2610 OR O-Rings							
Pos.	Q.ty	Pos.	Q.ty	Pos.	Q.ty	Pos.	Q.ty
13	1	33	1				
15	1	42	1				
18	1						
22	2						
23	2						
26	1						

Pos.	Q.ty	Pos.	Q.ty	Pos.	Q.ty	Pos.	Q.ty

DIMENSIONS / DIMENSIONES / ABMESSUNGEN / DIMENSIONES / DIMENSIONI