



**ANNOVI  
REVERBERI**  
The Power of Experience

**ANNOVI REVERBERI S.p.A.**  
Via M. L. King, 3 - 41100 Modena (Italy)  
Tel. (+39) 059.414.411 - Fax (+39) 059.253.505  
E - Mail: [industria@annovireverberi.it](mailto:industria@annovireverberi.it)

**Regulating valves**  
**Soupapes de régulation**  
**Regelungsventile**  
**Válvulas de regulación**  
**Valvole di regolazione**  
**GYMATIC 3/B**



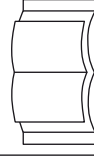
**TECHNICAL DATA / DONNEES TECHNIQUES / TECHNISCHE ANGABEN**  
**CARACTERISTICAS TECNICAS / CARATTERISTICHE TECNICHE**

REGULATING VALVES SOUPAPES DE REGULATION REGELUNGSVENTILE VALVULAS DE REGULACION VALVOLE DI REGOLAZIONE	CAPACITY DEBIT LEISTUNG CAUDAL PORTATA l/min	PRESSURE PRESSION DRUCK PRESION PRESSIONE bar	INLET	OUTLET		
					GYMATIC 3/B, + ID, IDR for XM, RK series (Cod. 20080)	GYMATIC 3/B, + ID, IDR for RK series (Cod. 20081)
	35	250	3/8"G (M)	3/8"G (M)		
	11 (ø 1,8)	250				
	13÷18 (ø 2,1)	250				
	21 (ø 2,3)	250				
	11 (ø 1,8)	250				
	13÷18 (ø 2,1)	250				
	21 (ø 2,3)	250				



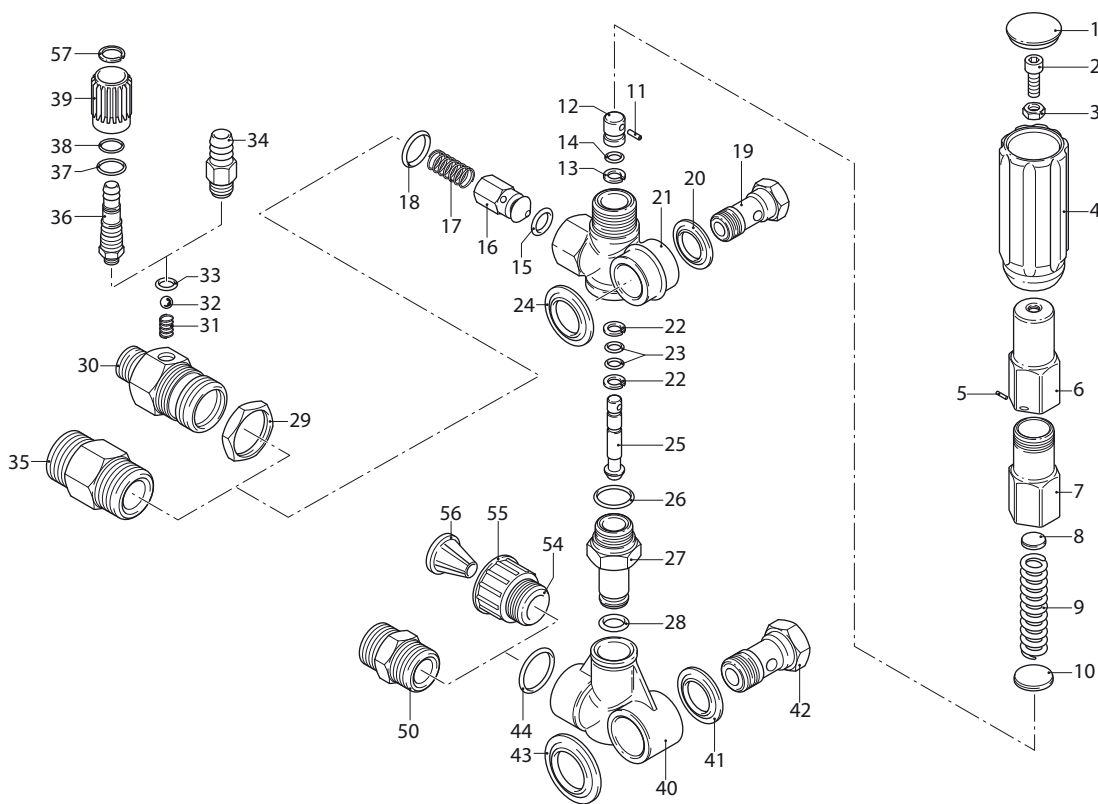
**ATTENTION:**  
**ATTENZIONE:**  
**ACHTUNG:**  
**ATENCIÓN:**  
**ATTENZIONE:**

- This manual must be read before beginning installation of the unit.  
- Ce livret doit être lu avant d'installer et d'employer le produit.  
- Das vorliegende Handbuch ist vor der Installation und dem Gebrauch des Produkts aufmerksam zu lesen.  
- Este manual debe ser leído antes de proceder a la instalación y uso del producto.  
- Il presente libretto va letto prima di procedere all'installazione ed uso del prodotto.



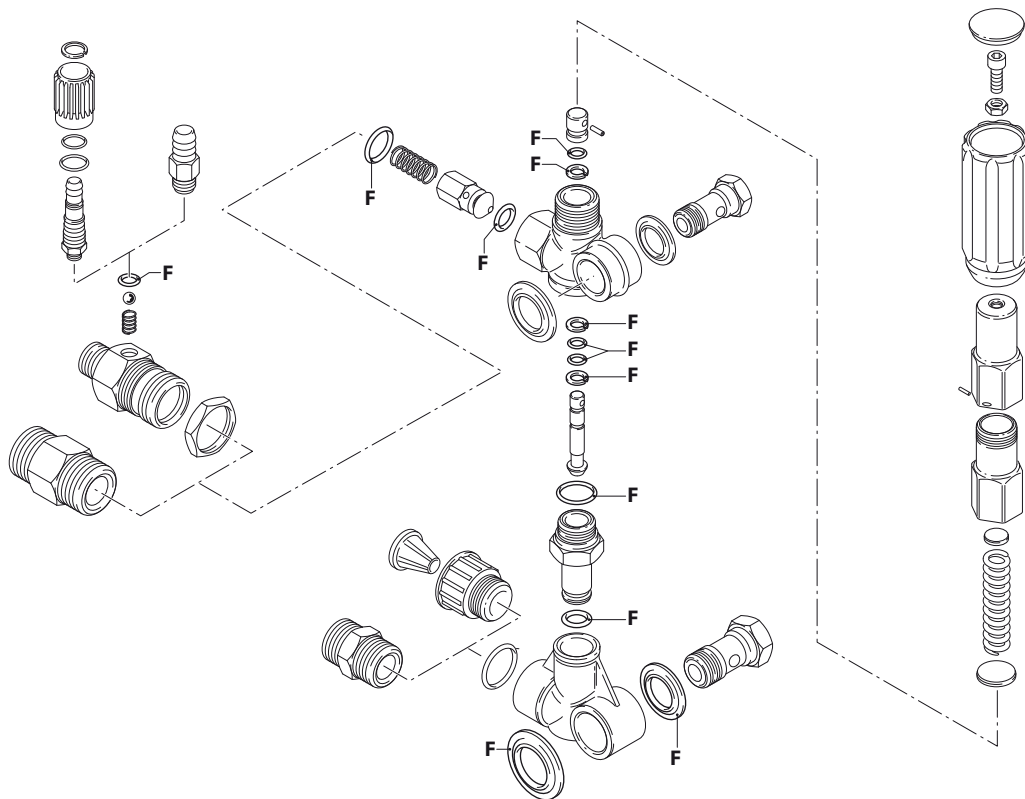
cod. 40070\_Gymatic\_3B

# GYMATIC 3/B



UN002263-AV

## KIT RICAMBI / PART KITS



UN002264-AV

# GYMATIC 3/B



Pos.	Cod. Part n°	Denominazione	Description	Q.tà Q.ty	Note Vedi / See
1	1560580	Tappo manopola	Knob plug	1	
2	180030	Vite TCEI M 8x20	Screw	1	
3	1660210	Dado M 8	Nut	1	
4	1560400	Manopola	Handle	1	
5	1080070	Spina	Pin	1	
6	1560420	Vite di regolazione	Adjusting screw	1	
7	1560410	Guida molla	Spring guide	1	
8	1560440	Piattello	PLate	1	
9	1560350	Molla	Spring	1	
10	1080610	Piattello molla	Spring plate	1	
11	1080660	Spina	Pin	1	
12	1080540	Pistone superiore	Upper piston	1	
13	391000	OR Ø 9,13x2,62	O-Ring	1	
14	1080640	Anello antiestrusione	Back-up ring	1	
15	1560150	OR Ø 5,94x3,53	O-Ring	1	
16	1560100	Otturatore	Jet	1	
17	1560140	Molla	Spring	1	
18	180101	OR Ø 17,5x2	O-Ring	1	
19	1540080	Raccordo 3/8" G	Fitting 3/8" G	1	
	1540190	Raccordo 3/8" NPT	Fitting 3/8" NPT	1	
20	1540110	Rondella tenuta	Washer	1	Ø 3/8"
21	1560010	Corpo valvola	Valve housing	1	
22	1080550	Anello antiestrusione	Back-up ring	2	
23	480480	OR Ø 4,48x1,78	O-Ring	2	
24	1560280	Rondella tenuta	Washer	1	Ø 3/8"
25	1560320	Pistone inferiore	Lower piston	1	
26	880270	OR Ø 17,17x1,78	O-Ring	1	
27	1560051	Niples by-pass	By-pass adaptor	1	
28	390080	OR Ø 11,91x2,62	O-Ring	1	
29	1560510	Controdado	Nut	1	■ ▲
30	1560500	Raccordo 3/8" G	Fitting 3/8" G	1	Ø 1,8 ■ ▲
	1560530	Raccordo 3/8" G	Fitting 3/8" G	1	Ø 2,1 ■ ▲
	1560540	Raccordo 3/8" G	Fitting 3/8" G	1	Ø 2,3 ■ ▲
31	1560520	Molla	Spring	1	■ ▲
32	1250280	Sfera	Ball	1	■ ▲
33	480480	OR Ø 4,48x1,78	O-Ring	1	■ ▲
34	1560490	Portagomma	Hose tail	1	■
35	1560110	Niples 3/8" G	Adaptor 3/8" G	1	● Ott./Brass
	1560111	Niples 3/8" G	Adaptor 3/8" G	1	● Inox/Steel
36	1560650	Portagomma	Hose tail	1	▲
37	800560	OR Ø 8,73x1,78	O-Ring	1	▲
38	480560	OR Ø 6,75x1,78	O-Ring	1	▲

Pos.	Cod. Part n°	Denominazione	Description	Q.tà Q.ty	Note Vedi / See
39	1560670	Manopola reg.det.	Detergent reg. knob	1	▲
40	1540020	Corpo by-pass	By-pass housing	1	
41	1540120	Rondella tenuta	Washer	1	Ø 1/2"
42	1540090	Raccordo 1/2" G	Fitting 1/2" G	1	
	1540200	Raccordo 1/2" NPT	Fitting 1/2" NPT	1	
43	1560290	Rondella tenuta	Washer	1	Ø 1/2"
44	480440	OR Ø 17,13x2,62	O-Ring	1	
50	1540050	Raccordo 1/2" G	Fitting 1/2" G	1	
54	1560310	Raccordo	Fitting	1	Optional
55	1560300	Girello	Ring nut	1	Optional
56	1266330	Filtro	Filter	1	Optional
57	1560660	Anello	Ring	1	▲

## KIT RICAMBI - PART KITS

F=KIT 2611 OR O-Rings							
Pos.	Q.ty	Pos.	Q.ty	Pos.	Q.ty	Pos.	Q.ty
13	1	23	2	43	1		
14	1	24	1				
15	1	26	1				
18	1	28	1				
20	1	33	1				
22	2	41	1				

Pos.	Q.ty	Pos.	Q.ty	Pos.	Q.ty	Pos.	Q.ty

## SIMBOLOGIA - SYMBOLS

- Per / For GYMATIC 3/B MAX 250 bar
- Per / For GYMATIC 3/B + ID MAX 250 bar
- ▲ Per / For GYMATIC 3/B + IDR MAX 250 bar

**DIMENSIONS / DIMENSIONES / ABMESSUNGEN / DIMENSIONES / DIMENSIONI**