



**ANNOVI
REVERBERI**
The Power of Experience

ANNOVI REVERBERI S.p.A.
Via M. L. King, 3 - 41122 Modena (Italy)
Tel. (+39) 059.414.411 - Fax (+39) 059.253.505
E - Mail: industria@annovireverberi.it

**GEAR BOXES
REDUCTEURS
UNTERSETZUNGSGETRIEBE
REDUCTORES
RIDOTTORI
CR 3/4"**

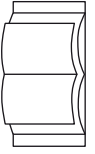


**GEAR BOX DATA / DONNEES REDUCTEUR / UNTERSETZUNGSGETRIEBE ANGABEN
CARACTERISTICAS REDUCTOR / CARATTERISTICHE RIDOTTORE**

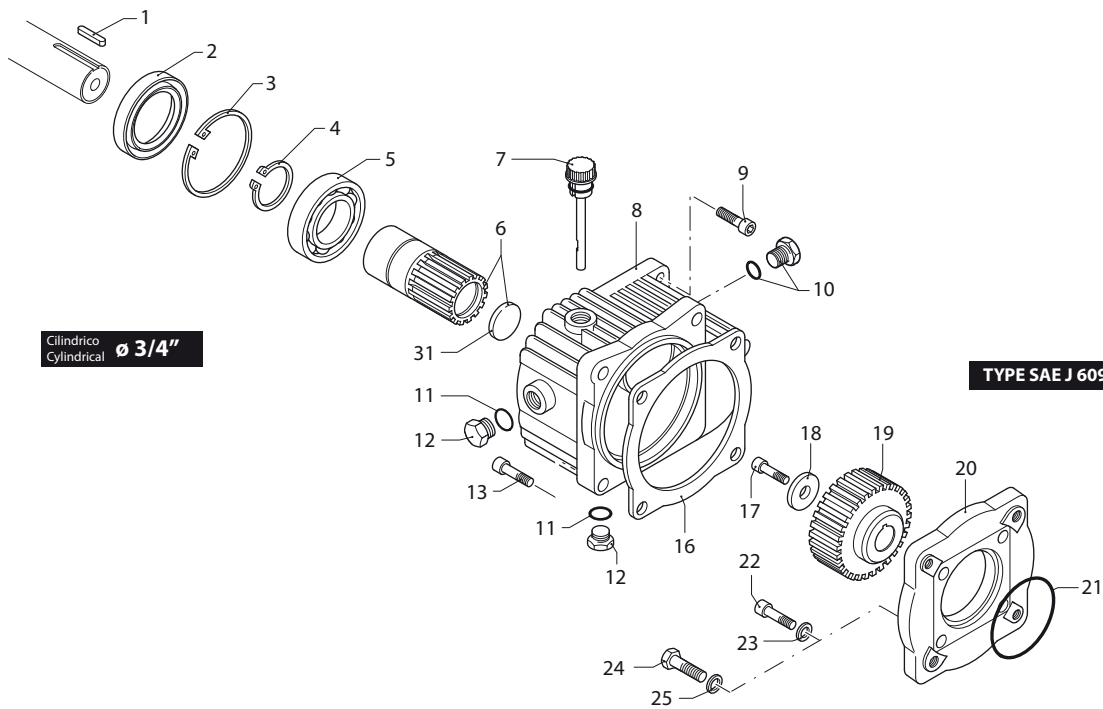
GEAR BOXES REDUCTEURS UNTERSETZUNGSGETRIEBE REDUCTORES RIDOTTORI	GEAR BOX DATA DONNEES REDUCTEUR UNTERSETZUNGSGETRIEBE ANGABE CARACTERISTICAS REDUCTOR CARATTERISTICHE RIDOTTORE		CODE CODE CODIGO CODICE
	Reduction ratio Rapport de réduction Unteretzungsverhältnis Relación de reducción Rapporto di riduzione	Ø motor shaft Ø arbre moteur Ø Antriebswelle Ø eje motor Ø albero motore	
XT - XTA	1:2	Ø 3/4"	1694
XM - XMA	1:2	Ø 3/4"	1692
RK - RKA	1:2.24	Ø 3/4"	1691
XM - RK			



- This manual must be read before beginning installation of the unit.
- Ce livret doit être lu avant d'installer et d'employer le produit.
- Das vorliegende Handbuch ist vor der Installation und dem Gebrauch des Produkts aufmerksam zu lesen.
- Este manual debe ser leído antes de proceder a la instalación y uso del producto.
- Il presente libretto va letto prima di procedere all'installazione ed uso del prodotto.

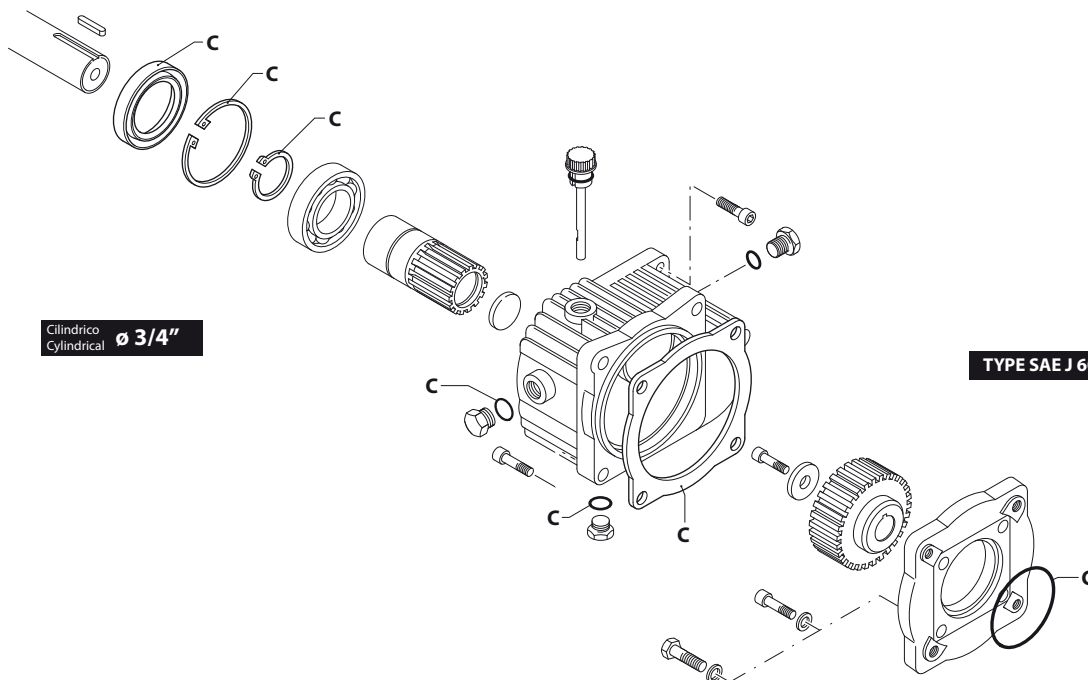


CR 3/4"

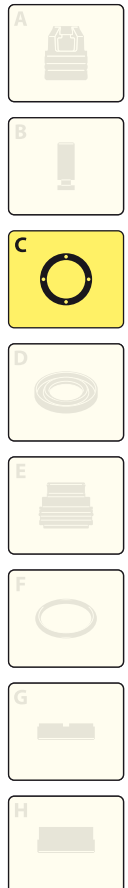


UN002277-AV

KIT RICAMBI / PART KITS



UN002278-AV



CR 3/4"



Pos.	Cod. Part n°	Denominazione	Description	Q.tà Q.ty	Note Vedi / See	Pos.	Cod. Part n°	Denominazione	Description	Q.tà Q.ty	Note Vedi / See
1	881090	Linguetta	Key	1							
2	961800	Anello tenuta	Seal	1							
3	961790	Seeger Øi 68	Circlip	1							
4	320240	Seeger Øe 40	Circlip	1							
5	961781	Cuscinetto	Bearing	1							
6	1322920	Pignone Ø 3/4"	Pinion	1	Z=23 ● ○						
	1322930	Pignone Ø 3/4"	Pinion	1	Z=21 ■						
7	1140370	Tappo olio + OR	Oil plug + O-ring	1							
8	1320910	Scatola riduttore	Gear box	1							
9	651000	Vite TCEI 5/16"	Screw	4							
10	1980290	Tappo 3/8"	Plug	1							
11	740290	OR Ø 14x1,78	O-Ring	2							
12	1980740	Tappo 3/8"G	Plug	2	Ottone/Brass						
13	160671	Vite TCEI M 10x25	Screw	4							
16	1320990	Guarnizione scatola	Gasket	1	○						
	1520590	OR Ø 107,67x1,78	O-Ring	1	● ■						
17	880280	Vite TCEI M 6x18	Screw	1							
18	780230	Rondella Tenuta	Washer	1							
19	1322940	Ruota dentata	Gear	1	Z=45 ○						
	1321230	Ruota dentata	Gear	1	Z=45 ●						
	1320960	Ruota dentata	Gear	1	Z=47 ■						
20	1320920	Flangia riduttore	Flange	1	○						
	1320930	Flangia riduttore	Flange	1	● ■						
21	650920	OR Ø 53,65x2,62	O-Ring	1	○						
	640030	OR Ø 60x2,62	O-Ring	1	● ■						
22	780330	Vite TCEI M 6x20	Screw	1	○						
23	1341020	Rondella 6x10x1	Washer	4	○						
24	184432	Vite TE M 8x20	Screw	4	● ■ XM-XMA						
	390450	Vite TE M 8x30	Screw	4	● ■ RK-RKA						
25	1260100	Rondella 8x13x0,50	Washer	4	● ■						
31	1382530	Cappellotto	Cover	1							

KIT RICAMBI - PART KITS

C=KIT 2793 ○ tenute olio oil seals		C=KIT 2525 ● ■ tenute olio oil seals		Pos.	Q.ty	Pos.	Q.ty
2	1	2	1				
3	1	3	1				
4	1	4	1				
11	2	11	2				
16	1	16	1				
21	1	21	1				

Pos.	Q.ty	Pos.	Q.ty	Pos.	Q.ty	Pos.	Q.ty

SIMBOLOGIA - SYMBOLS

- Per / For
COD. 1694
1:2,24
XT/XTA series
- Per / For
COD. 1692
1:2
XM/XMA series
RK/RKA series
- Per / For
COD. 1691
1:2,24
XM series
RK series

DIMENSIONS / DIMENSIONES / ABMESSUNGEN / DIMENSIONES / DIMENSIONI