



**ANNOVI
REVERBERI**
The Power of Experience

ANNOVI REVERBERI S.p.A.
Via M. L. King, 3 - 41122 Modena (Italy)
Tel. (+39) 059.414.411 - Fax (+39) 059.253.505
E - Mail: industria@annovireverberi.it

**Gear boxes
Réducteurs
Untersetzungsgetriebe
Reductores
Riduttori**
CR 1" 1/8



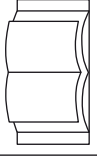
**GEAR BOX DATA / DONNEES REDUCTEUR / UNTERSETZUNGSGETRIEBE ANGABEN
CARACTERISTICAS REDUCTOR / CARATTERISTICHE RIDUTTORE**

GEAR BOXES REDUCTEURS REDUCTORES RIDUTTORI	GEAR BOX DATA DONNEES REDUCTEUR UNTERSETZUNGSGETRIEBE ANGABE CARACTERISTICAS REDUCTOR CARATTERISTICHE RIDUTTORE		CODE CODE CODIGO CODICE
	Reduction ratio Rapport de réduction Untersetzungverhältnis Relación de reducción Rapporto di riduzione	Ø motor shaft Ø arbre moteur Ø Antriebswelle Ø eje motor Ø albero motore	
XW - SXW	1:2	1" 1/8	1670

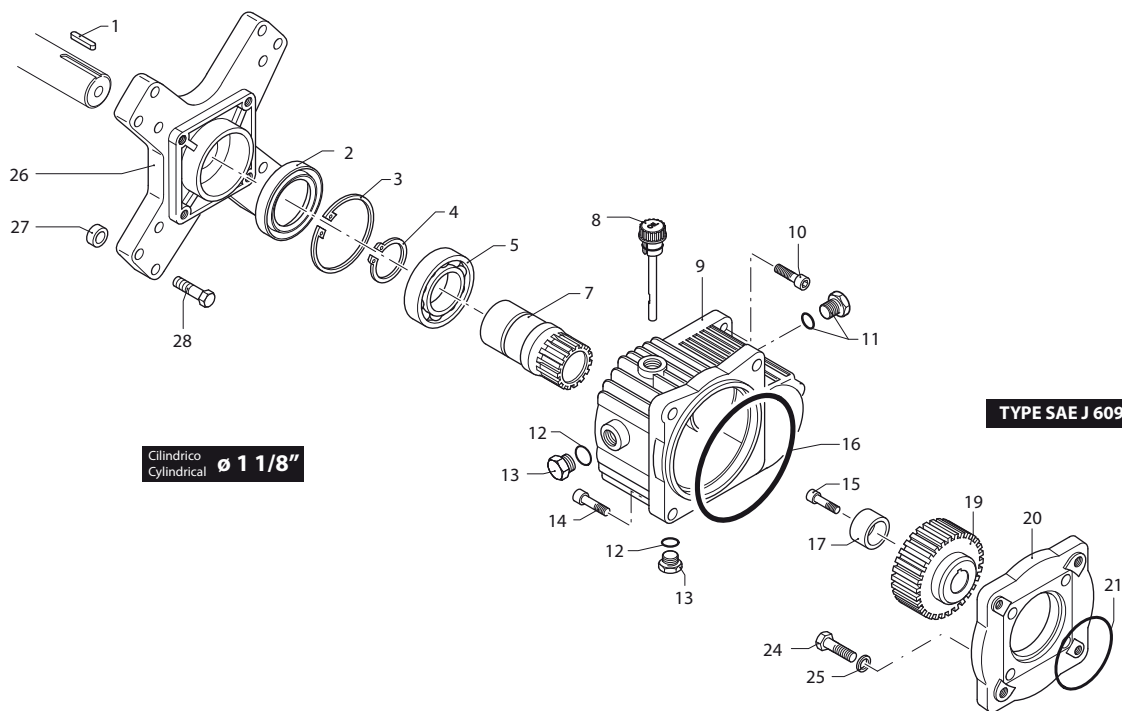


ATTENTION:
ATTENTION:
ACHTUNG:
ATTENZIONE:

- This manual must be read before beginning installation of the unit.
- Ce livret doit être lu avant d'installer et d'employer le produit.
- Das vorliegende Handbuch ist vor der Installation und dem Gebrauch des Produkts aufmerksam zu lesen.
- Este manual debe ser leído antes de proceder a la instalación y uso del producto.
- Il presente libretto va letto prima di procedere all'installazione ed uso del prodotto.



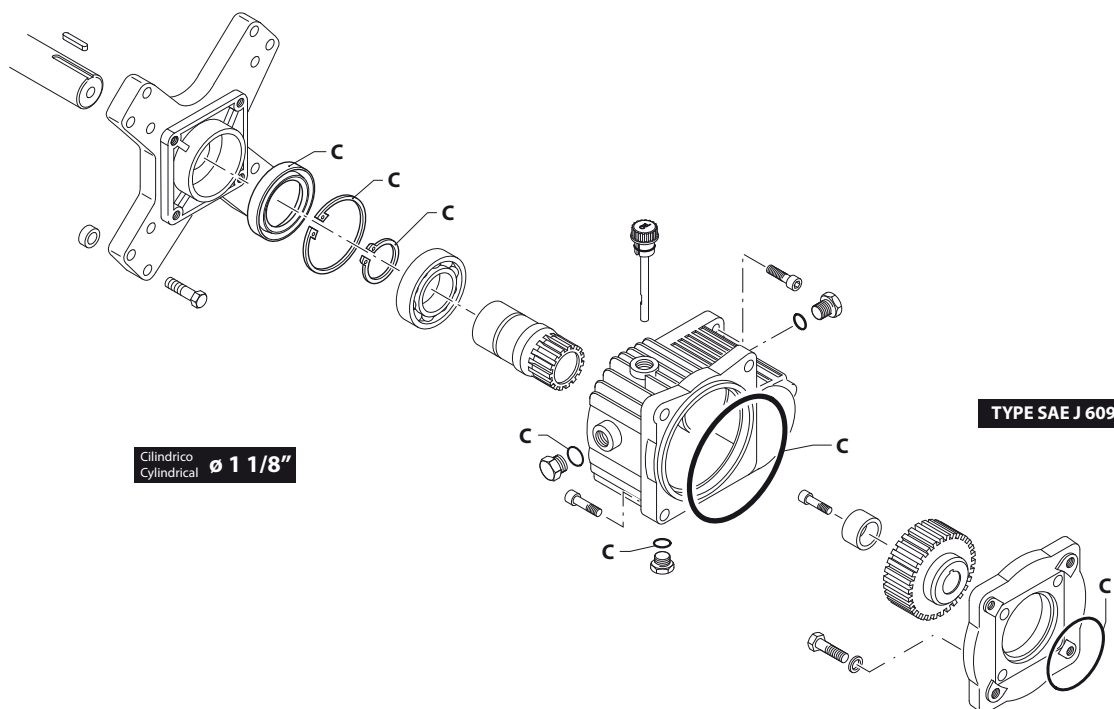
CR 1" 1/8



TYPE SAE J 609a

UN002281-AV

KIT RICAMBI / PART KITS



TYPE SAE J 609a



UN002282-AV

CR 1" 1/8



Pos.	Cod. Part n°	Denominazione	Description	Q.tà Q.ty	Note Vedi / See	Pos.	Cod. Part n°	Denominazione	Description	Q.tà Q.ty	Note Vedi / See
1	1941910	Linguetta	Key	1							
2	1941920	Anello tenuta	Seal	1							
3	961790	Seeger Øi 68	Circlip	1							
4	320240	Seeger Øe 40	Circlip	1							
5	961781	Cuscinetto	Bearing	1							
7	1941870	Pignone Ø 1" 1/8	Pinion	1	Z=23						
8	1140370	Tappo olio + OR	Oil plug + O-ring	1							
9	1320910	Scatola riduttore	Gear box	1							
10	881940	Vite TCEI M 8x25	Screw	4							
11	1980290	Tappo 3/8"	Plug	1							
12	740290	OR Ø 14x1,78	O-Ring	2							
13	1980740	Tappo 3/8"G	Plug	2	Ottone/Brass						
14	160671	Vite TCEI M 10x25	Screw	4							
15	880280	Vite TCEI M 6x18	Screw	1							
16	1520590	OR Ø 107,67x1,78	O-Ring	1							
17	1940500	Distanziale	Spacer	1							
19	1321230	Ruota dentata Z=45	Gear	1							
20	1320930	Flangia riduttore	Flange	1							
21	640030	OR Ø 60x2,62	O-Ring	1							
24	390450	Vite TE M 8x30	Screw	4							
25	1260100	Rondella 8x13x0,50	Washer	4							
26	1320940	Flangia motore	Motor flange	1							
27	1941880	Distanziale	Spacer	4	⊗						
28	1941890	Vite TE 3/8"	Screw	4	⊗						

KIT RICAMBI - PART KITS

SIMBOLOGIA - SYMBOLS

C=KIT 2571 tenute olio oil seals							
Pos.	Q.ty	Pos.	Q.ty	Pos.	Q.ty	Pos.	Q.ty
2	1						
3	1						
4	1						
12	2						
16	1						
21	1						

● Per / For
COD. 1670
1:2
XW/SXW series

Pos.	Q.ty	Pos.	Q.ty	Pos.	Q.ty	Pos.	Q.ty

DIMENSIONS / DIMENSIONES / ABMESSUNGEN / DIMENSIONES / DIMENSIONI