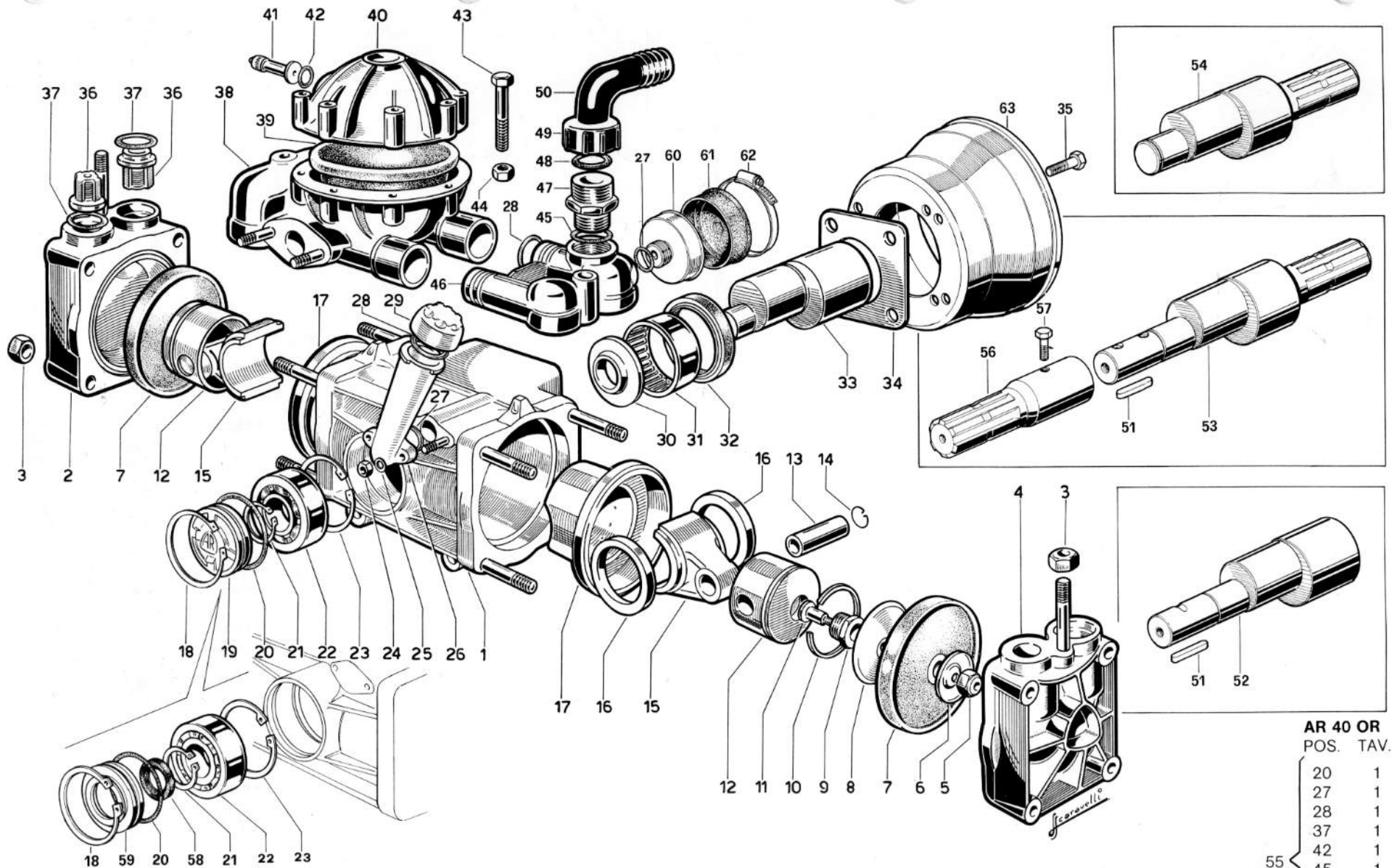


TAVOLA 1 AR 40/50

N. posiz.	N. codice	N. d'ordine	DENOMINAZIONE	N. pezzi
1	650010	65/1	Corpo pompa	1
2	650101	65/10s	Testa valvola (sinistra)	1
3	320130	32/13	Dado Ø 12MA H12	10
4	650101	65/10d	Testa valvola (destra)	1
5	160311	16/31-1	Dado bloccaggio membrana	2
6	650390	65/39	Piastra di richiamo	2
7	650082	65/8-2	Membrana	2
8	650090	65/9	Piastra di spinta	2
9	650061	65/6-1	Bussola di richiamo	2
10	160230	16/23	Segmento elastico Ø 56 AR 40	2
10	650190	65/19	Segmento elastico Ø 63 AR 50	2
11	650320	65/32	Perno membrana	2
12	650122	65/12-2	Pistone di guida Ø 56 AR 40	2
12	650121	65/12-1	Pistone Ø 63 AR 50	2
13	160700	16/70	Spinotto biella Ø 18 X 48 AR 40	2
13	650071	65/7-1	Spinotto Biella Ø 18 X 55 AR 50	2
14	160691	16/69-1	Anellino ferma spinotto	4
15	650142	65/14-2	Biella	1
16	650130	65/13	Anello biella	2
17	650112	65/11-2	Camicia Ø 56 AR 40	2
17	650111	65/11-1	Camicia Ø 63 AR 50	2
18	200390	20/39	Anello Seeger Ø i 62	1
19	650040	65/4	Coperchio di chiusura	1
20	650560	65/56	OR tenuta coperchio	1
21	650480	65/48	Anello Seeger Ø e 30	1
22	230330	23/33	Cuscinetto 6306	1
23	161050	16/105	Anello Seeger Ø i 72	1
24	390440	39/44	Dado Ø 6MA H6	2
25	550331	55/33-1	Rondella Serbatoio	2
26	650030	65/3	Serbatoio olio	1
27	180101	18/10-1	OR tenuta serbatoio olio	2
28	550040	55/4	OR tappo olio	5
29	550050	55/5	Tappo serbatoio olio	1
30	650160	65/16	Distanziale	1
31	650200	65/20	Cuscinetto a rullini DNK 68/25	1
32	650240	65/24	Anello di tenuta	1
33	650170	65/17	Albero ecc.	1
34	650210	65/21	Flangia di ritegno	1
35	650290	65/29	Vite T.E. Ø 10MA x 16	4
36	659050	65/905	Valvola completa (50/4-1/5-1/6-3/7-1)	4
37	320030	32/3	OR tenuta valvola	4
38	650180	65/18	Semisfera inferiore	1
39	650520	65/52	Semicamera d'aria inferiore	1
40	650230	65/23	Semisfera superiore	1
41	180020	18/2	Valvola di gonfiaggio	1
42	650540	65/54	OR valvola di gonfiaggio	1
43	380250	38/25	Vite T.E. 8MA x 45	10
44	390270	39/27	Dado Ø 8MA H6,5	10
45	390290	39/29	OR niples Ø 29 x 3 1 X AR 40	1
46	650150	65/15	Attacco aspirazione	1
47	550340	55/34	Niplex di aspirazione AR 40	1

N. posiz.	N. codice	N. d'ordine	DENOMINAZIONE	N. pezzi
47	450120	45/12	Niples aspirazione AR 50	1
48	550350	55/35	OR tenuta aspirazione AR 40	2
49	550242	55/24-2	Girello aspirazione AR 40	1
49	580060	58/6	Girello aspirazione AR 50	1
50	550370	55/37	Curva aspirazione Ø 25 AR 40	1
50	580040	58/4	Curva aspirazione Ø 30 AR 50	1
51	650250	65/25	Chiavetta 8 X 7 X 40	1
52	650171	65/17-1	Albero ecc. passante Ø 25	1
52	650176	65/17-6	Albero ecc. passante Ø 30	1
53	650173	65/17-3	Albero ecc. passante cardano E Ø 25	1
53	650175	65/17-5	Albero ecc. passante cardano E Ø 30	1
54	650174	65/17-4	Albero ecc. cardano	1
55	659070	65/907	Serie OR	1
56	650300	65/30	Giunto cardano	1
57	621500	62/150	Vite T.E. 10 MA X 25	2
58	650490	65/49	Anello tenuta 30 X 40 X 7	1
59	650041	65/4-1	Coperchietto	1
60	650660	65/66	Porta membrana	1
61	650670	65/67	Membranina	1
62	650690	65/69	Fascietta Ø 58-75	1
63	540660	54/66	Protezione cardano	1
64	820670	82/67	Vite TCEI 10 MA X 16	4





AR 40 OR		
POS.	TAV.	QUANT.
20	1	1
27	1	2
28	1	5
37	1	4
42	1	1
45	1	1
48	1	5
6	3	1
13	3	1
36	3	2