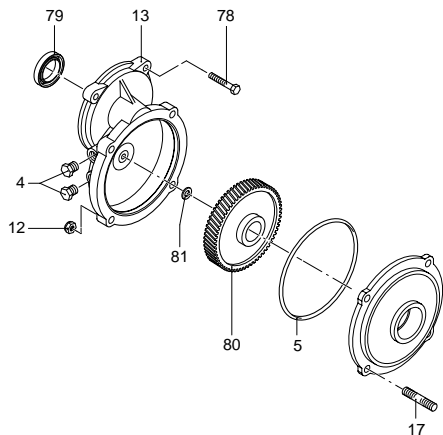


COD. 1611

RIDUTTORE 1:4,3



Per / For: AR 19 - AR 202 - AR 252



Pos.	Cod.	Descrizione	Description	Q.ty	Note
4	620301	Tappo 1/8" G conico	Plug	2	
5	800380	OR ø 97x1,6	O-Ring	1	
12	390440	Dado M 6	Nut	4	
13	800241	Scatola riduttore	Gear box	1	
17	550330	Prigioniero M 6x34	Stud	4	
78	780330	Vite TCEI M 6x20	Bolt	3	
79	800300	Anello tenuta	Seal ring	1	
80	800280	Ingranaggio	Gear	1	Z=57
81	1341020	Rosetta øi 6	Washer	1	

FINO AD APRILE 2002 - AVAILABLE UP TO APRIL 2002

PER MOTORI ELETTRICI SPECIALI MONOFASE - TRIFASE.
FOR SPECIAL ELECTRIC MOTORS SINGLEPHASE - THREEPHASE.
POUR MOTEURS ELECTRIQUES SPECIAUX MONO ET TRIPHASÉ.
FÜR ANWENDUNG MIT LANDWIRTSCHAFT MASCHINEN.
PARA MOTORES ELECTRICAS ESPECIALES MONO Y TRIFASICO.