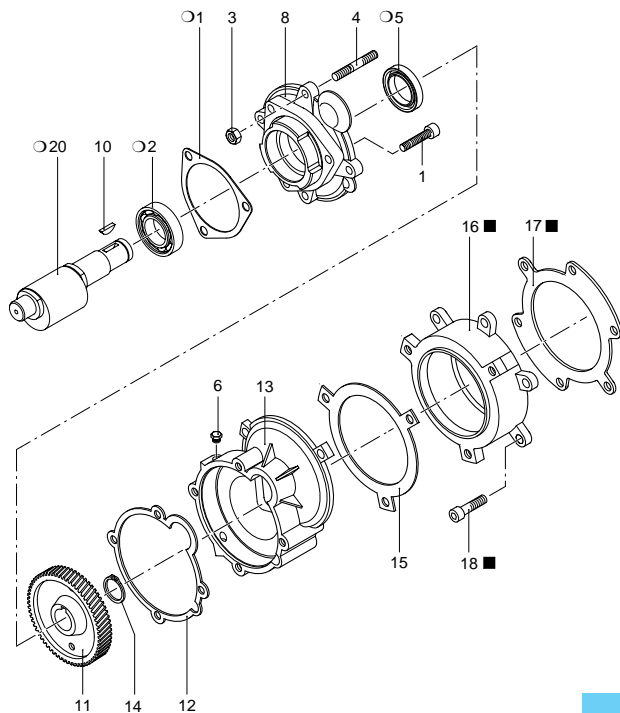


COD. 1620 ■ - COD. 1621

RIDUTTORE 1:6,4



Per / For: AR 20



UN970165-LJ

163 - 1

Pos.	Cod.	Descrizione	Description	Q.ty	Note
1	180480	Guarnizione	Gasket	1	Vedi/See ○
2	180400	Cuscinetto	Bearing	1	Vedi/See ○
3	390270	Dado M 8	Nut	4	
4	130211	Prigioniero M 8x33	Stud	4	Ex cod.30211
5	180340	Anello tenuta	Seal	1	Vedi/See ○
6	620301	Tappo 1/8" G conico	Plug	2	
7	540290	Vite TCEI M 8x25	Bolt	3	
8	380340	Coperchio riduttore	Gear cap	1	
9	180030	Vite TCEI M 8x20	Bolt	3	
10	200510	Linguetta	Key	1	
11	380350	Ingranaggio condotto	Driven gear	1	Z=58
12	380330	Guarnizione	Gasket	1	
13	380320	Scatola riduttore	Gear box	1	
14	380420	Anello seeger	Circlip	1	
15	620700	Guarnizione	Gasket	1	
16	380540	Distanziale	Spacer	1	Vedi/See ■
17	620520	Guarnizione scatola	Gasket	4	Vedi/See ■
18	180030	Vite TCEI M 8x20	Bolt	6	Vedi/See ■
20	380124	Albero versione "CR"	"CR" shaft	1	Vedi/See ○

PER MOTORI A SCOPIO:

FOR PETROL ENGINES:

POUR MOTEURS À ESSENCE:

FÜR EXPLOSIONSMOTOREN:

PARA MOTORES DE EXPLOSIÓN:

○ NON COMPRESO NEL RIDUTTORE / NO PART OF REDUCTION GEAR BOX / PAS COMPRIS DANS LE RÉDUCTEUR

NIGHT INBEGRIFFEN IN DEM UNTERSETZUNGSGETRIEBE / NO ES COMPRENDIDO EN EL REDUCTOR

CM EMAK V.B.  
 ■ COTIEMME CA 148 L