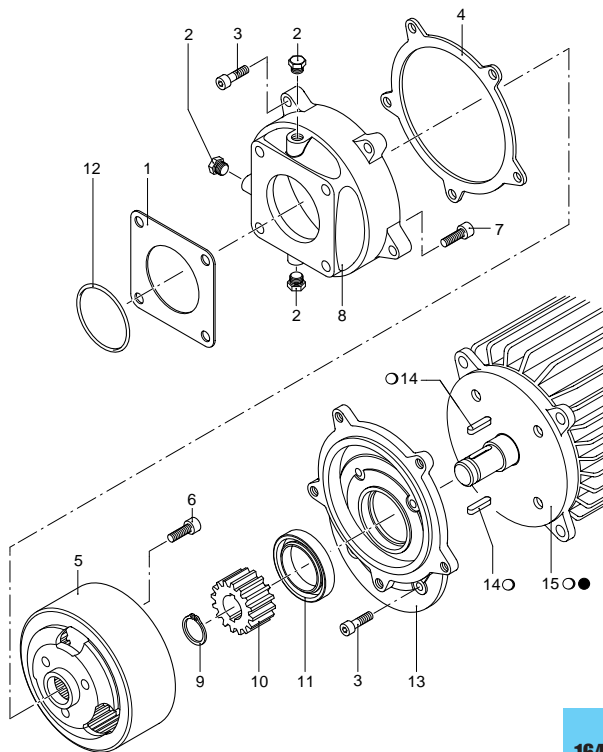


COD. 1631

RIDUTTORE 1:2,7



Per / For: AR 30 - AR 303 - AR 403 - AR 50 - AR 503
AR 713 - AR 813 - BH 800 S



UN970038-LJ

164 - 1

Pos.	Cod.	Descrizione	Description	Q.ty	Note
1	650270	Guarnizione riduttore	Gasket	1	
2	620301	Tappo 1/8" G conico	Plug	3	
3	540290	Vite TCEI M 8x25	Bolt	9	
4	650430	Guarnizione	Gasket	1	
5	650441	Corona dentata	Crown gear	1	Z=50
6	820670	Vite TCEI M 10x16	Bolt	3	Solo/Only AR 30
7	620470	Vite TCEI M 10x20	Bolt	3	No per/No for AR 30
8	620880	Scatola riduttore	Gear box	4	
9	650500	Anello seeger	Circlip	1	
10	650450	Ingranaggio conduttore	Gear	1	Z=18
11	200360	Anello tenuta	Seal ring	1	
12	620561	OR ø 78x2,5	O-Ring	1	
13	650420	Coperchio scatola	Flange	1	
14	650370	Linguetta	Key	2	Vedi/See ○
15		Motore elettrico	Electric motor	1	Vedi/See ○ ●

PER MOTORI ELETTRICI SPECIALI MONOFASE - TRIFASE / FOR SPECIAL ELECTRIC MOTORS SINGLEPHASE - THREEPHASE
POUR MOTEURS ELECTRIQUES SPECIAUX MONO ET TRIPHASE / FÜR ANWENDUNG MIT LANDWIRTSCHAFT MASCHINEN
PARA MOTORES ELECTRICAS ESPECIALES MONO Y TRIFASICO.

○ NON COMPRESO NEL RIDUTTORE / NO PART OF REDUCTION GEAR BOX / PAS COMPRIS DANS LE RÉDUCTEUR

NICHT INBEGRIFFEN IN DEM ÜNTERSETZUNGSGETRIEBE / NO ES COMPRENDIDO EN EL REDUCTOR

● INDICARE CARATTERISTICHE ELETTRICHE / INDICATE ELECTRICAL SPECS / DONNER LES CARACTERISTIQUES ELECTRIQUES S.V.P. / ELEKTRISCHE DATEN GEBEN / INDICAR LAS CARACTERISTICAS ELECTRICAS