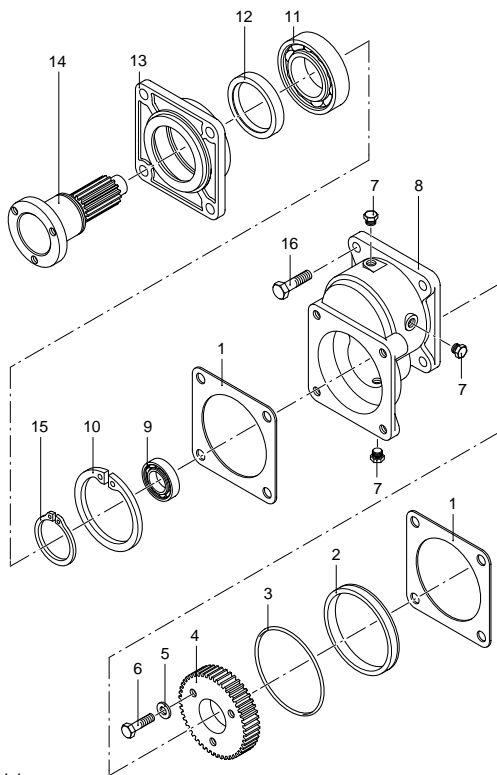


# COD. 1647

# RIDUTTORE 1:2



Per / For: AR 30 - AR 50 - AR 503



UN970158-LJ

166 - 1

| Pos. | Cod.   | Descrizione           | Description | Q.ty | Note       |
|------|--------|-----------------------|-------------|------|------------|
| 1    | 650270 | Guarnizione riduttore | Gasket      | 2    | Vedi/See ○ |
| 2    | 650260 | Centraggio            | Spigot      | 1    | Vedi/See ○ |
| 3    | 620561 | OR ø 78x2,5           | O-Ring      | 1    |            |
| 4    | 620540 | Ingranaggio condotto  | Driven gear | 1    | Z=43       |
| 5    | 650530 | Rosetta øi 10,5       | Washer      | 3    |            |
| 6    | 450260 | Vite TE M 10x35       | Bolt        | 3    |            |
| 7    | 620301 | Tappo 1/8" G conico   | Plug        | 3    |            |
| 8    | 620760 | Scatola riduttore     | Gear box    | 1    |            |
| 9    | 620790 | Cuscinetto            | Bearing     | 1    |            |
| 10   | 130630 | Anello seeger         | Circlip     | 1    |            |
| 11   | 130440 | Cuscinetto            | Bearing     | 1    |            |
| 12   | 620130 | Anello tenuta         | Seal ring   | 1    |            |
| 13   | 620770 | Coperchio riduttore   | Flange      | 1    |            |
| 14   | 620780 | Pignone               | Pinion      | 1    | Z=22       |
| 15   | 620800 | Anello seeger         | Circlip     | 1    |            |
| 16   | 160670 | Vite TE M 10x25       | Bolt        | 4    |            |

PER APPLICAZIONI A MACCHINE AGRICOLE.

FOR AGRICULTURAL MACHINERY APPLICATIONS.

POUR APPLICATIONS À MACHINES AGRICOLES.

FÜR ANWENDUNG MIT LANDWIRTSCHAFT MASCHINEN.

PARA APLICACIONES A MAQUINARIAS AGRICOLAS.

○ NON COMPRESO NEL RIDUTTORE / NO PART OF REDUCTION GEAR BOX / PAS COMPRIS DANS LE RÉDUCTEUR  
NIGHT INBEGRIFFEN IN DEM ÜTTERSETZUNGSGETRIEBE / NO ES COMPRENDIDO EN EL REDUCTOR