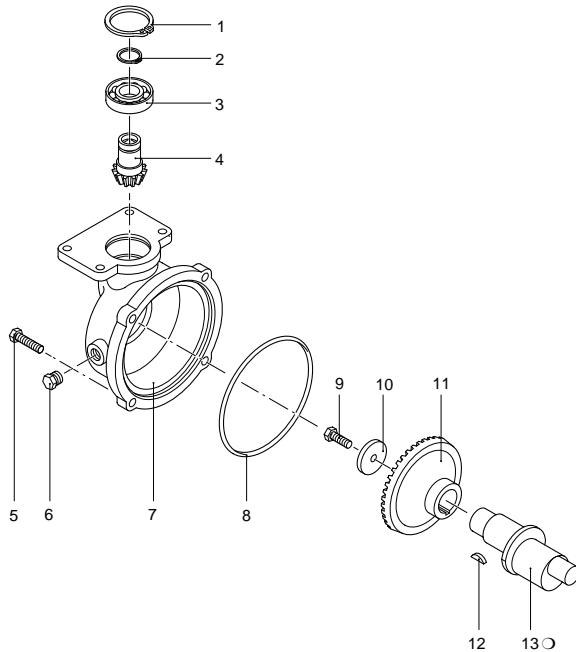


COD. 5007**APPLICAZIONE AR 19**

Per / For: AR 19



UN970175-LJ

165 - 2

Pos.	Cod.	Descrizione	Description	Q.ty	Note
1	480900	Anello seeger	Circlip	1	
2	480890	Anello seeger	Circlip	1	
3	480940	Cuscinetto 17x35x14	Bearing	1	
4	480920	Pignone conico	Pinion gear	1	Z=11
5	390430	Vite TE M 6x25	Bolt	4	
6	620301	Tappo 1/8" G conico	Plug	1	
7	800580	Scatola riduttore	Gear box	1	
8	800380	OR ø 97x1,6	O-Ring	1	
9	740450	Vite TE M 6x18	Bolt	1	
10	780230	Rondella øi 6,5	Washer	1	
11	800570	Corona riduttore	Crown gear	1	Z=41
12	800590	Linguetta 4x5	Key	1	
13	800171	Albero ecc. P - FM - T	Shaft	1	Vedi/See ○

PER APPLICAZIONI A MACCHINE AGRICOLE.

FOR AGRICULTURAL MACHINERY APPLICATIONS.

POUR APPLICATIONS À MACHINES AGRICOLES.

FÜR ANWENDUNG MIT LANDWIRTSCHAFT MASCHINEN.

PARA APLICACIONES A MAQUINARIAS AGRICOLAS.

○ NON COMPRESO NEL RIDUTTORE / NO PART OF REDUCTION GEAR BOX / PAS COMPRIS DANS LE RÉDUCTEUR
 NICHT INBEGRIFFEN IN DEM UNTERSETZUNGSGETRIEBE / NO ES COMPENDIDO EN EL REDUCTOR