

Modell PW 1700 WB

Ausführung: PW 1700 WB (08)

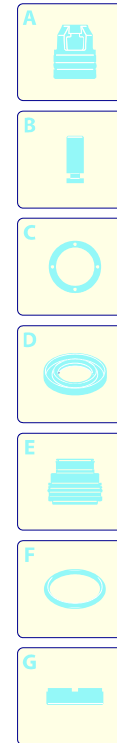
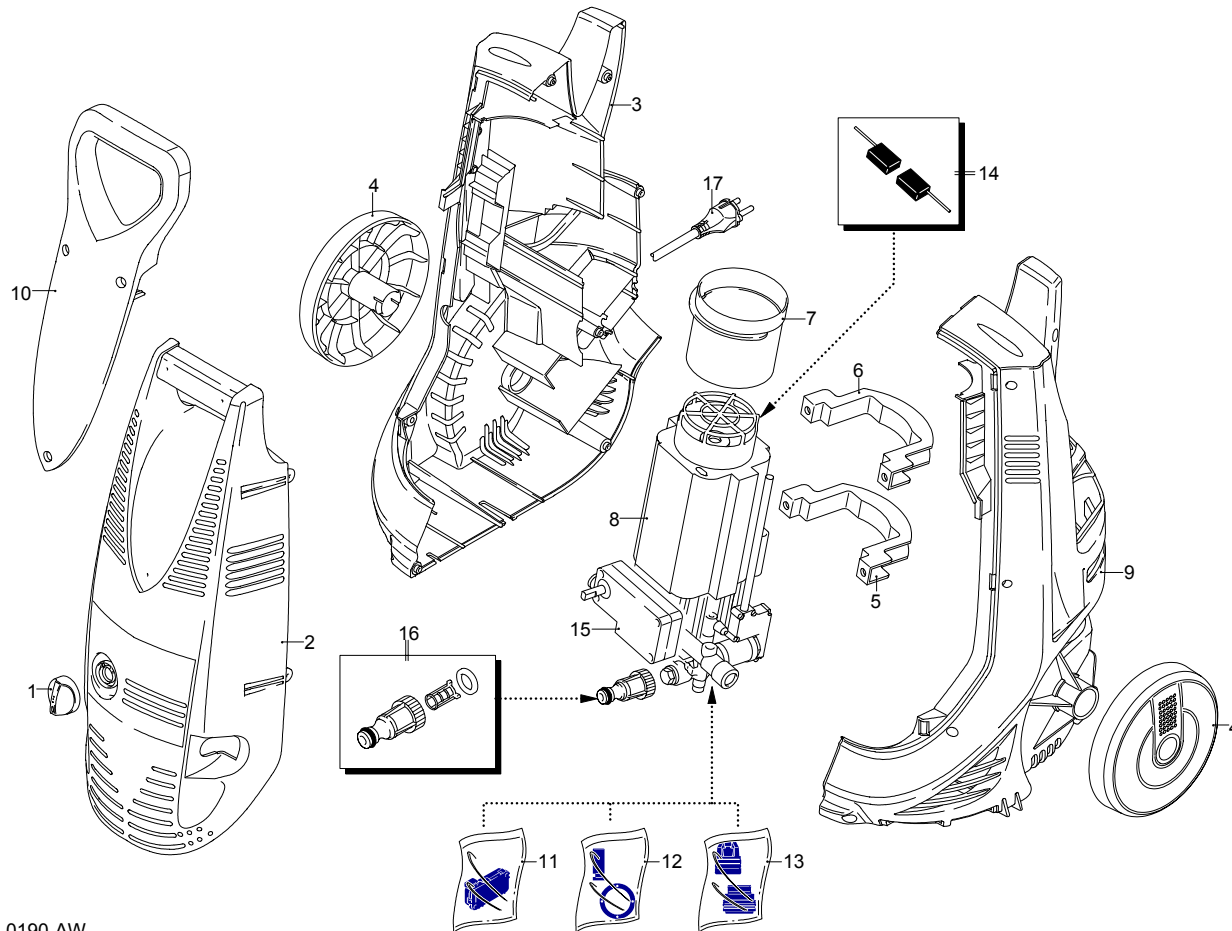
Seriennummer:

Code: 12618

01/02/2010

230 V - 50 Hz

schuko



Gültigkeit	Pos.	Code	Bezeichnung	Menge
	1	3080480	Drehknopf	1
	2	3082870	Orangefarbene Haube	1
	3	2860160	Schwarze Haube	1
	4	3080240	Rad	2
	5	3080740	Bügel	1
	6	3080730	Bügel	1
	7	3080750	Leitblech	1
	8	3081260	Vormontage Elektropumpe	1
	9	2860170	Schwarze Haube	1
	10	2860210	Griff	1
	11	3081280	Satz TSS	1
	12	3081270	Kolben + Dichtungssatz	1
	13	3081290	Ventile + Dichtungssatz	1
	14	3082600	Bürstesatz für Motor	1
	15	3082070	Schalter	1
	16	3082130	Wasser Schnellverbindungsatz	1
	17	3082360	Kabel	1



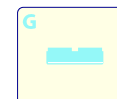
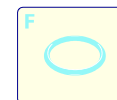
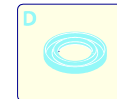
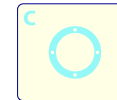
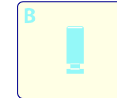
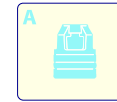
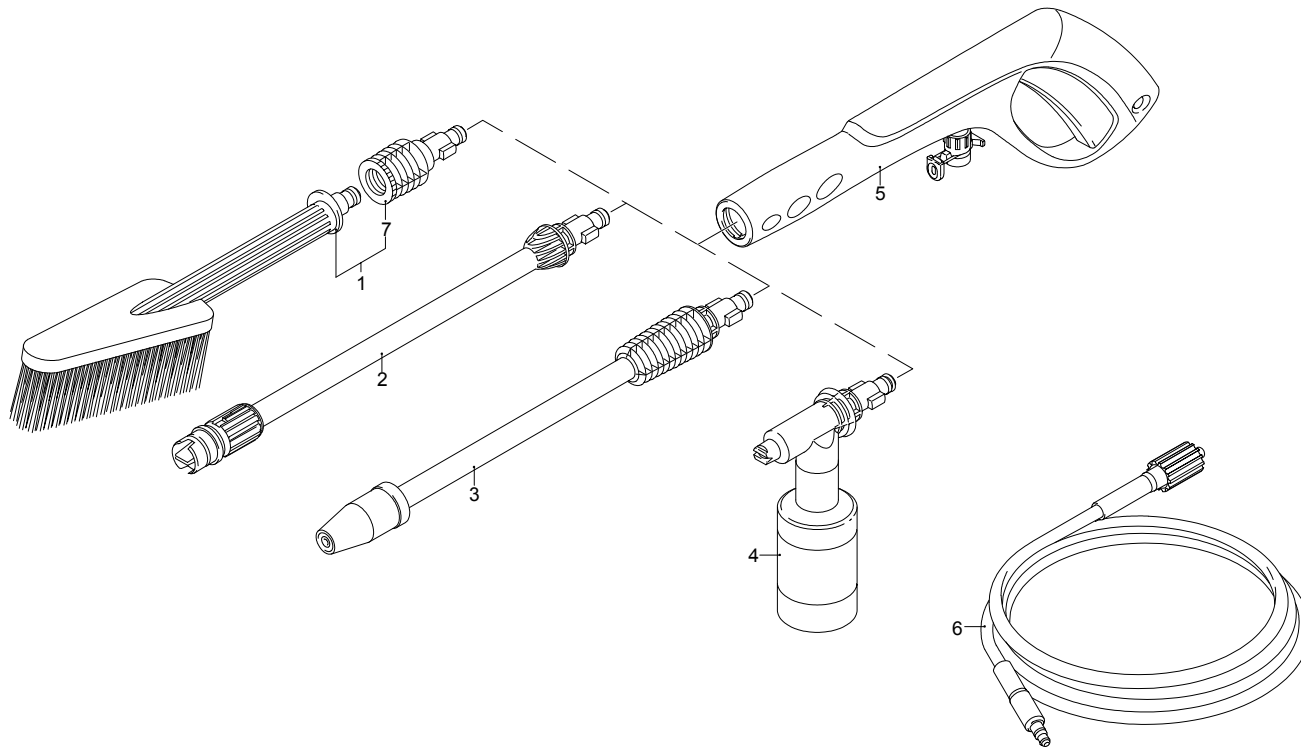
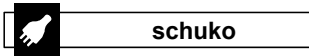
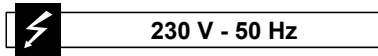
Modell PW 1700 WB

Ausführung: PW 1700 WB (08)

Seriennummer:

Code: 12618

01/02/2010



Gültigkeit	Pos.	Code	Bezeichnung	Menge
	1	40787	Fixe Bürste	1
	2	50975	Lanze+Düsenkopf	1
	3	50976	Lanze+Rotopower	1
	4	50954	Tank	1
	5	50991	Pistole	1
	6	50969	Hochdruckschlauch	1
	7	40788	Adapter	1

UN_CE_0191-AW