

Gültigkeit	Pos.	Code	Bezeichnung	Menge
	1	1340260	Filter	1
	2	2101000	Schraube	2
	3	2100630	Verbindungsstück	1
	4	390180	O-Ring-Dichtung	1
	5	550350	O-Ring-Dichtung	1
	6	2440200	Verlängerung	1
	7	2109050	Ventil	6
	8	850850	Schraube	6
	9	2100030	Kolbenführung	1
	10	880840	O-Ring-Dichtung	3
	11	2122	Kopf+O-Ring-Dichtung	1
	13	1260760	Schraube	4
	14	2256	Vormontage Verbindungsstück	1
	15	2200141	Wasserdichtung	3
	16	2020041	Ring	3
	17	394280	O-Ring-Dichtung	1
	18	2560480	Buchse	1
	20	1683500	Öldichtung	3
	22	2020150	Feder	3
	23	2100130	Kolben	3
	24	2020140	Teller	3
	25	2021570	Lager	1
	26	2021960	Klemme	1
	28	850840	O-Ring-Dichtung	1
	30	1461470	Verbindungsstück	1
	33	42089	Vormontage Pumpe TSS	1
	35	2440440	Verlängerung	1
	37	2101450	Flansch	1
	A	2574	Satz Ventile	1
	B	2508	Satz Kolben	1
	D	2575	Satz Dichtungen	1



01/02/2010

Modell PW 2100 N XR

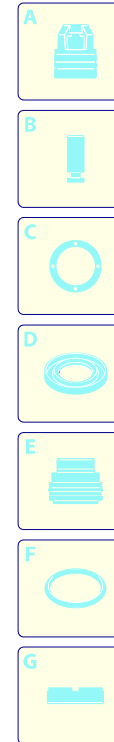
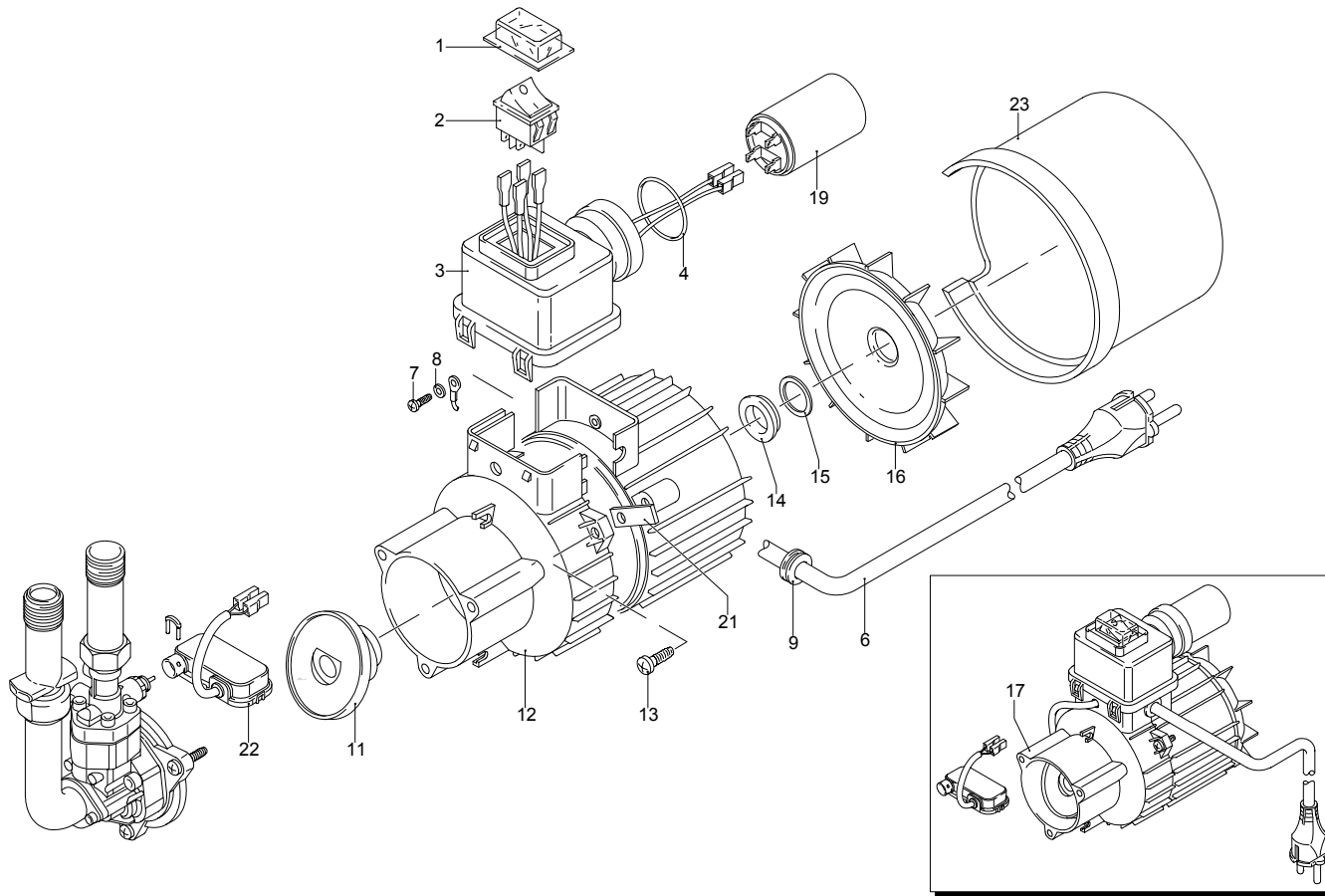
Ausführung: PW 2100 N XR (08)

Seriennummer:

Code: 12625

230 V - 50 Hz

schuko



Gültigkeit	Pos.	Code	Bezeichnung	Menge
	1	2100280	Schutzkasten	1
	2	1682270	Schalter	1
	3	2100060	Kasten	1
	4	390201	O-Ring-Dichtung	1
	6	1272600	Kabel	1
	7	2020570	Schraube	1
	8	1262400	Unterlegscheibe	1
	9	2100110	Kabeldurchführung	1
	11	2102180	Teller	1
	12	2109270	Vormontage Hauptteil Pumpe	1
	13	2100980	Schraube	3
	14	1340350	Öldichtung	1
	15	2020850	Unterlegscheibe	1
	16	1680250	Lüfter	1
	17	44190	Motor	1
	19	1680670	Kondensator	1
	21	2440160	Platte	3
	22	2029721	Vormontage Kasten TSS	1
	23	2102110	Leitblech	1

UN_CE_0149-EX

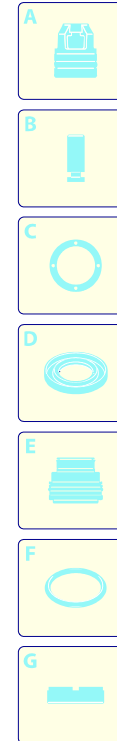
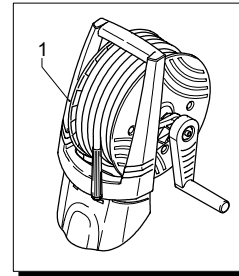
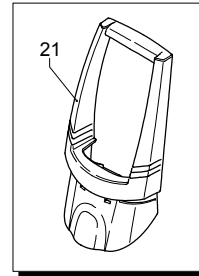
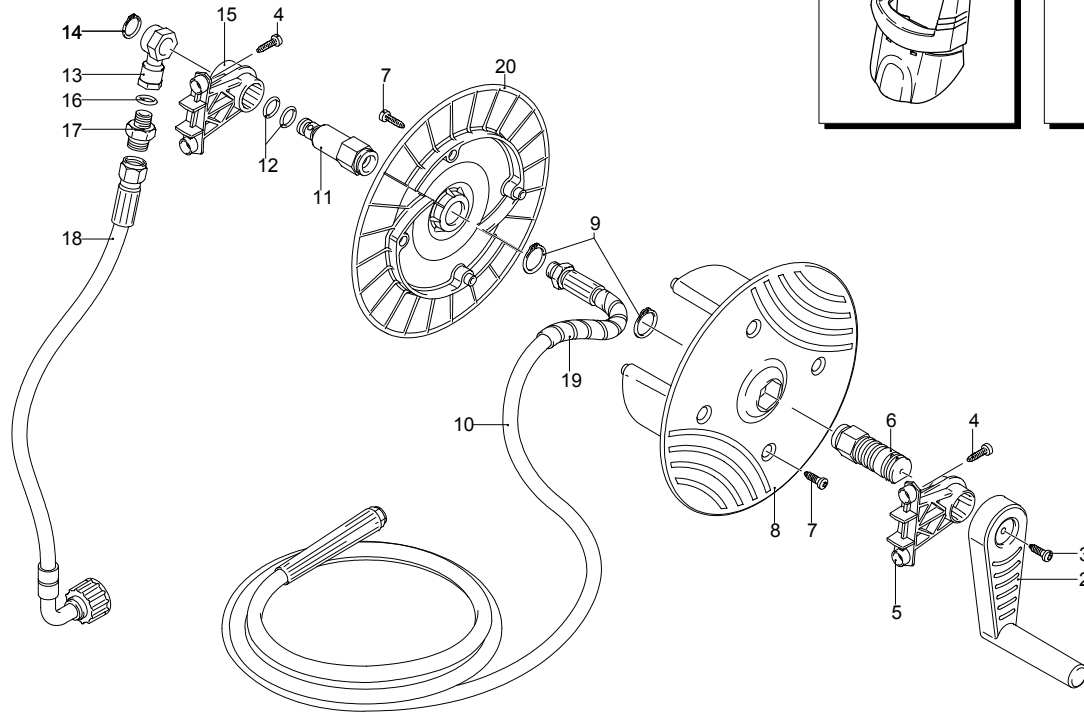
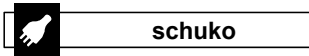
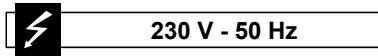
Modell PW 2100 N XR

Ausführung: PW 2100 N XR (08)

Seriennummer:

Code: 12625

01/02/2010



Gültigkeit	Pos.	Code	Bezeichnung	Menge
	1	40664	Vormontage Schlauchhaspel	1
	2	2360150	Hebel	1
	3	2100300	Schraube	1
	4	2100300	Schraube	4
	5	2440490	Bügel	1
	6	2440500	Zapfen	1
	7	2560720	Schraube	4
	8	2360230	Scheibe	1
	9	380420	Ring	2
	10	2620550	Hochdruckschlauch	1
	11	2440510	Zapfen	1
	12	391000	O-Ring-Dichtung	2
	13	2440540	Verbindungsstück	1
	14	2360320	Ring	1
	15	2440480	Bügel	1
	16	820510	O-Ring-Dichtung	1
	17	2360310	Verbindungsstück	1
	18	2860150	Hochdruckschlauch	1
	19	2360510	Schutzeinrichtung	1
	20	2360460	Scheibe	1
	21	2440470	Griff	1



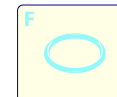
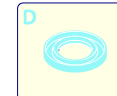
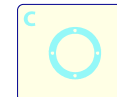
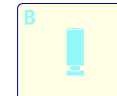
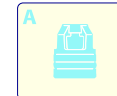
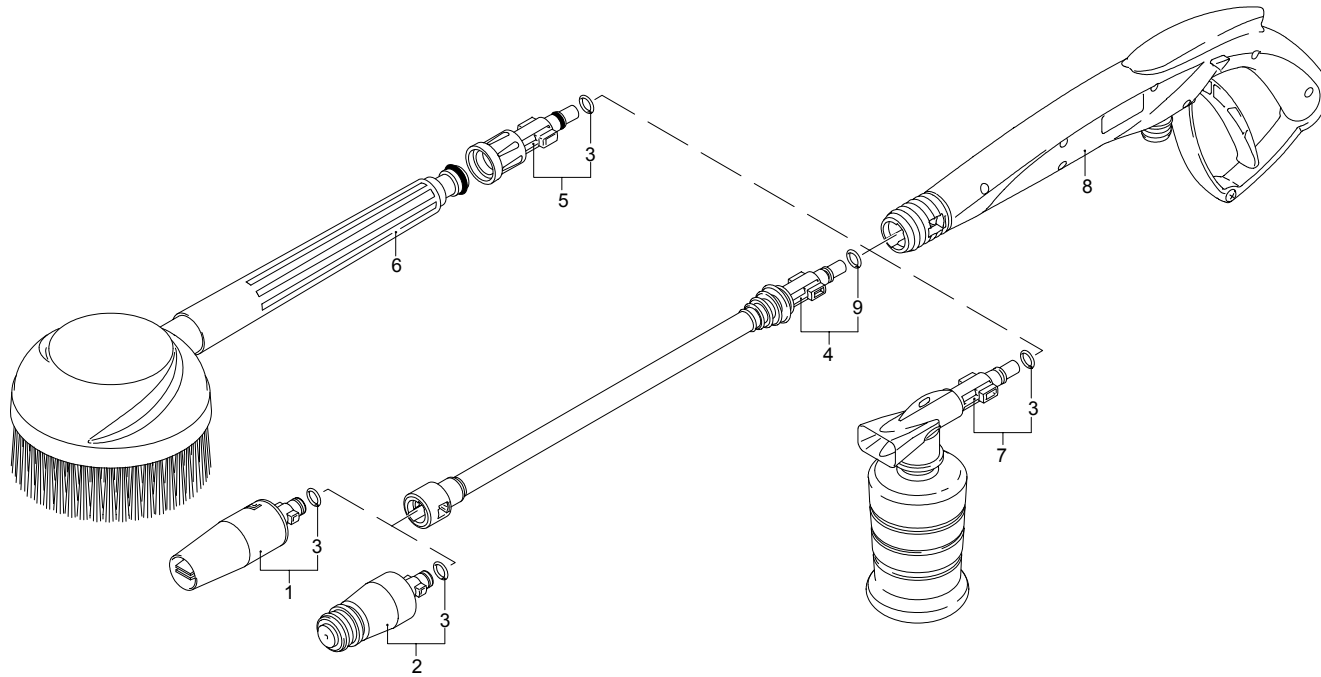
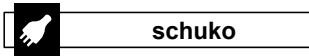
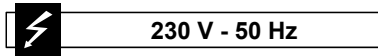
Modell PW 2100 N XR

Ausführung: PW 2100 N XR (08)

Seriennummer:

Code: 12625

01/02/2010



Gültigkeit	Pos.	Code	Bezeichnung	Menge
	1	40481	Düsenkopf	1
	2	40343	Düsenkopf Rotopower	1
	3	1680220	O-Ring-Dichtung	4
	4	40667	Lanze	1
	5	40327	Verbindungsstück	1
	6	40365	Drehbürste	1
	7	40352	Tank	1
	8	40350	Pistole	1
	9	880840	O-Ring-Dichtung	1

UN_CE_0154-AW