

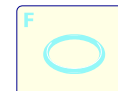
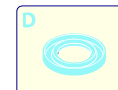
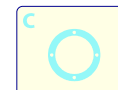
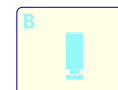
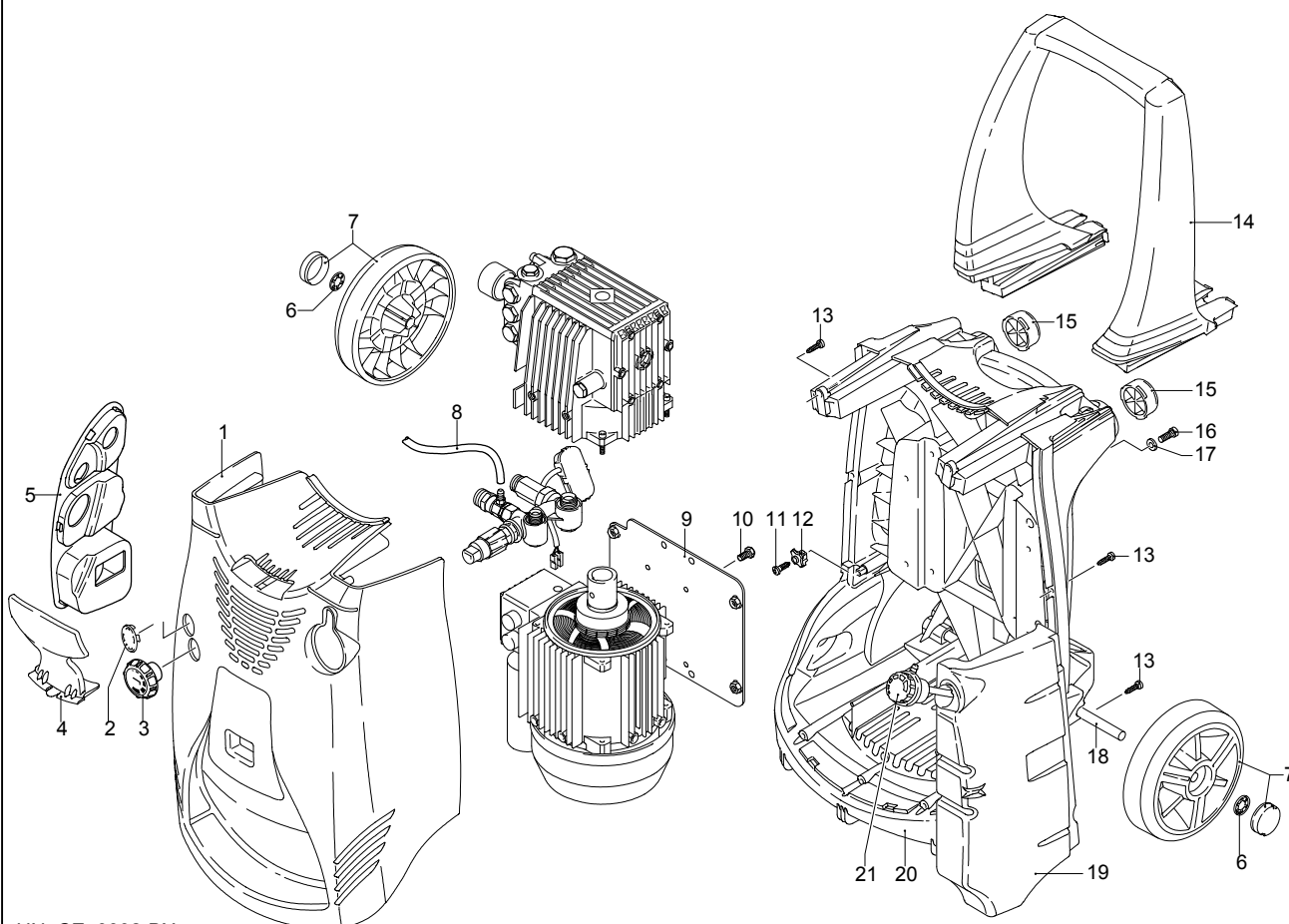
Modello 767

Matricola:

Codice:



Collegamento elettrico:



UN_CE_0092-BX

Pos.	Codice	Denominazione	Q.tà
1	2500045	Cofano blu	1
2	2500340	Tappo	1
3	2500310	Pomello	1
4	2500050	Gancio	1
5	2500240	Vaschetta (inserto cofano)	1
6	1680880	Rondella	2
7	2500320	Ruota	2
8	2500330	Tubo detergente	1
9	2500100	Piastra	1
10	1260470	Vite	4
11	2100300	Vite	1
12	2600100	Pressacavo	1
13	2100300	Vite	7
14	2500020	Manico	1
15	2500130	Gommino	2
16	880280	Vite	4
17	2180300	Rondella	4
18	2500120	Assale	1
19	2509001	Premontaggio serbatoio	1
20	2500010	Base	1
21	42113	Premontaggio tappo	1

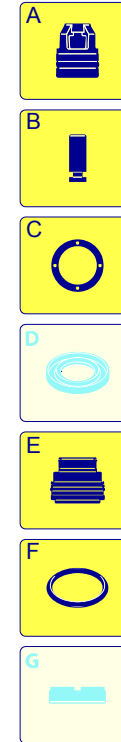
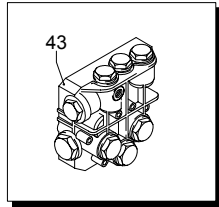
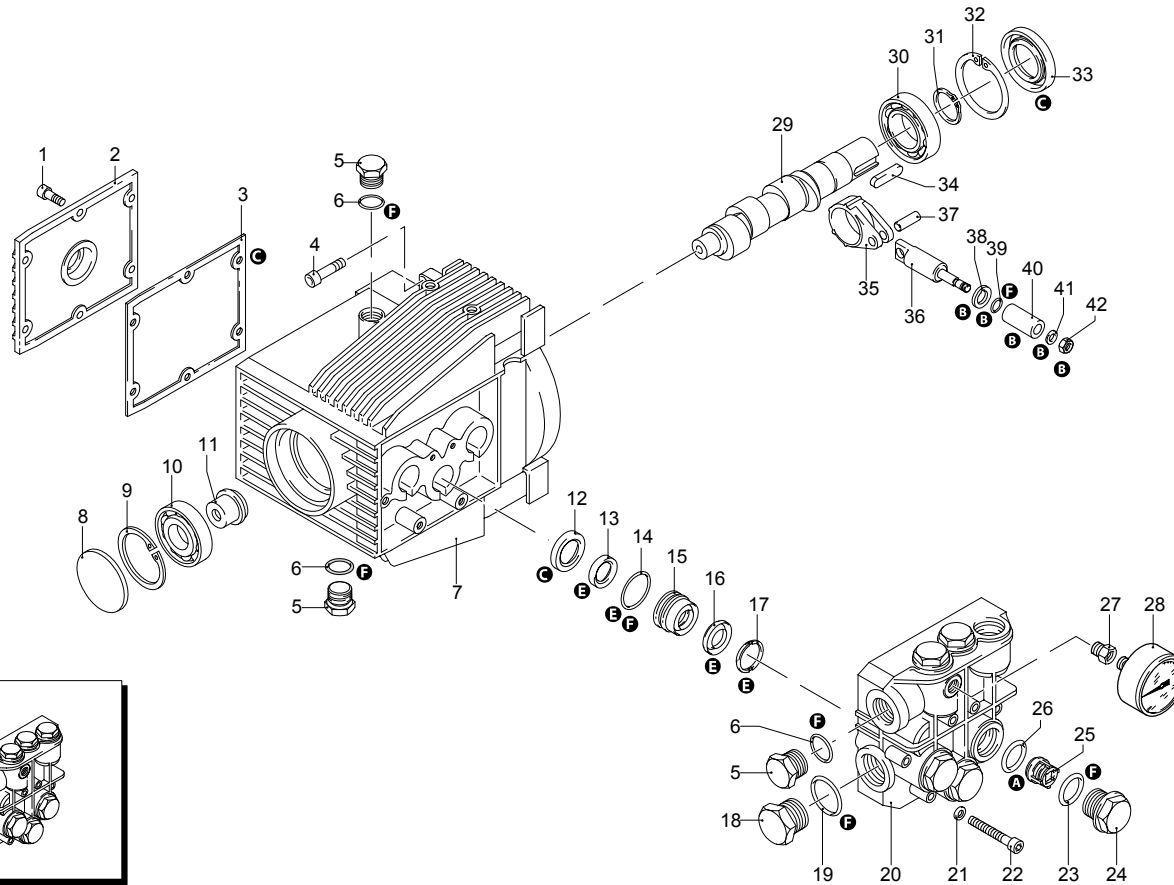
Modello 767

Matricola:

Codice:



Collegamento elettrico:



Pos.	Codice	Denominazione	Q.tà
1	1260760	Vite	6
2	1269101	Coperchio	1
3	1260040	Tenuta olio	1
4	1260780	Vite	4
5	1980740	Tappo	3
6	740290	Guarnizione OR	3
7	1260012	Corpo pompa	1
8	1266740	Tenuta olio	1
9	1260790	Anello	1
10	1320370	Cuscinetto	1
11	1320330	Boccola	1
12	1260460	Tenuta olio	3
13	1260450	Tenuta acqua	3
14	1260420	Guarnizione OR	3
15	1320351	Guida pistone	3
16	1780720	Tenuta acqua	3
17	1320340	Anello	3
18	820361	Tappo	1
19	180101	Guarnizione OR	1
20	1320020	Testa	1
21	1381550	Rondella	6
22	680570	Vite	6
23	960160	Guarnizione OR	6
24	1260162	Tappo	6
25	1269050	Valvola	6
26	880830	Guarnizione OR	6
27	1343160	Raccordo	1
28	3226	Manometro	1
29	1260180	Albero	1
30	180400	Cuscinetto	1
31	1260770	Anello	1
32	1260790	Anello	1
33	1260750	Tenuta olio	1
34	1380520	Linguetta	1
35	1320140	Biella	3
36	1260070	Asta	3
37	1260080	Spina	3
38	1260091	Disco	3
39	480480	Guarnizione OR	3
40	1260211	Pistone	3
41	1260100	Rondella	3
42	1260110	Dado	3
43	1269284	Premontaggio testa	1
A	1864	Kit valvole	1
B	2629	Kit pistoni	1
C	1865	Kit tenute olio	1
E	1874	Kit tenute acqua	1
F	2040	Kit guarnizioni	1

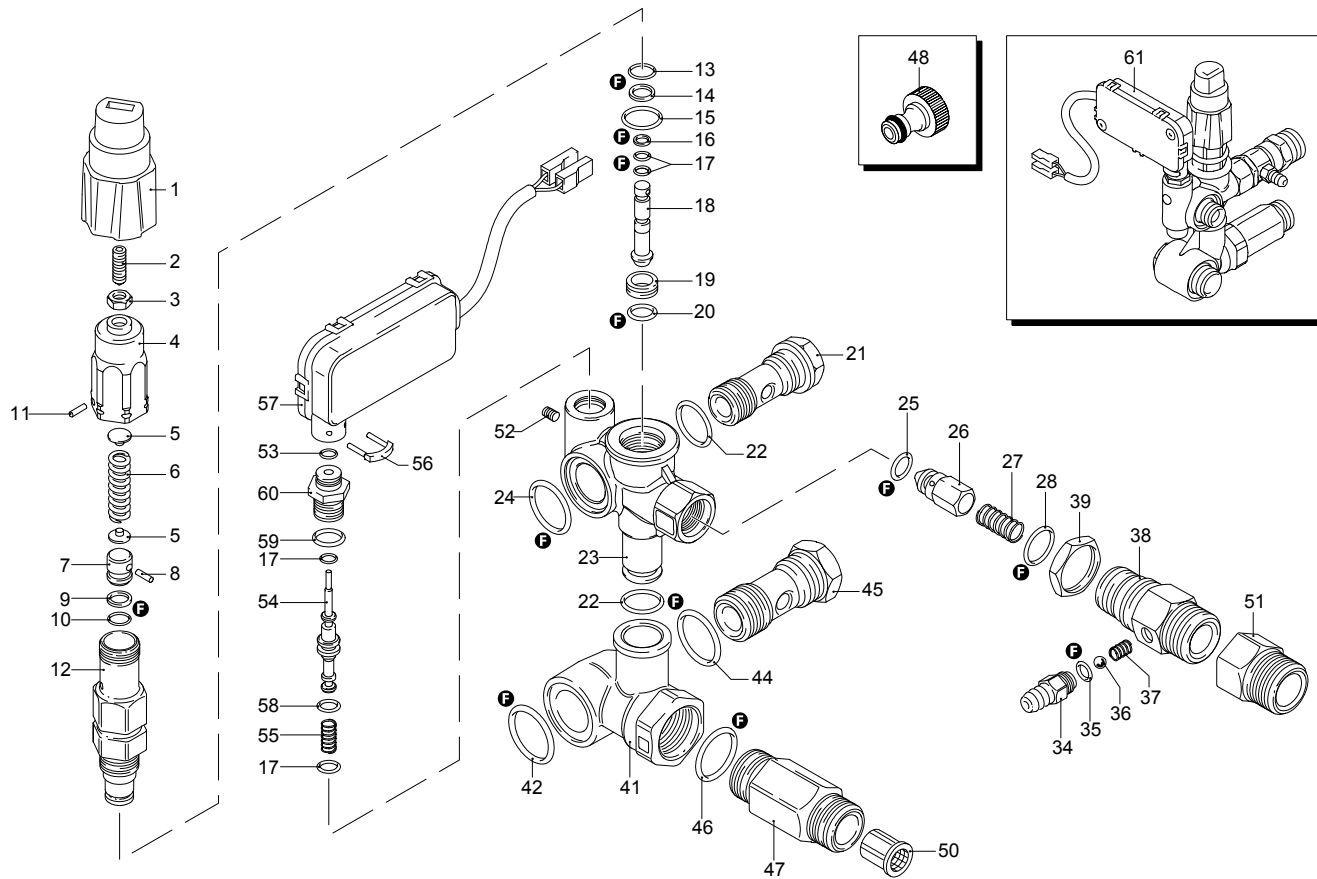
Modello 767

Matricola:

Codice: **12364**



Collegamento elettrico: **230 V - 50 Hz**



UN_CE_0094-BX

Pos.	Codice	Denominazione	Q.tà
1	2500210	Manopola	1
2	392840	Vite	1
3	1980300	Dado	1
4	2500540	Inserto	1
5	1980220	Piattello	2
6	1271070	Molla	1
7	1080041	Pistone	1
8	1080070	Spina	1
9	1080401	Anello	1
10	1080250	Guarnizione OR	1
11	1080070	Spina	1
12	1980210	Guida pistone	1
13	740290	Guarnizione OR	1
14	800560	Guarnizione OR	1
15	880830	Guarnizione OR	1
16	1271170	Anello	1
17	1080190	Guarnizione OR	4
18	1271160	Pistone	1
19	1980200	Sede	1
20	1470210	Guarnizione OR	1
21	1540270	Vite	1
22	390080	Guarnizione OR	2
23	1540660	Corpo valvola	1
24	1140450	Guarnizione OR	1
25	1460430	Guarnizione OR	1
26	1540170	Otturatore	1
27	1080091	Molla	1
28	394280	Guarnizione OR	1
34	1560490	Portagomma	1
35	480480	Guarnizione OR	1
36	1250280	Sfera	1
37	1560520	Molla	1
38	1540570	Raccordo	1
39	1540300	Dado	1
41	1540280	Collettore (raccordo aspirazione)	1
42	1540630	Guarnizione OR	1
44	880270	Guarnizione OR	1
45	2260420	Vite	1
46	480440	Guarnizione OR	1
47	1560900	Raccordo	1
48	1461470	Raccordo	1
50	1340260	Filtro	1
51	1123960	Raccordo	1
52	1981190	Vite	1
53	1260820	Guarnizione OR	1
54	1540881	Asta	1
55	1981320	Molla	1
56	2022200	Forcella	1
57	2029753	Premontaggio scatola TSS	1
58	660190	Guarnizione OR	1
59	880840	Guarnizione OR	1
60	1540870	Raccordo	1
61	22075	Valvola	1
F	2812	Kit guarnizioni	1

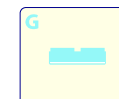
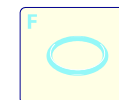
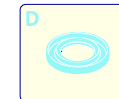
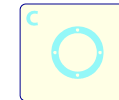
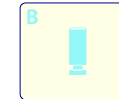
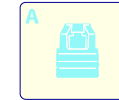
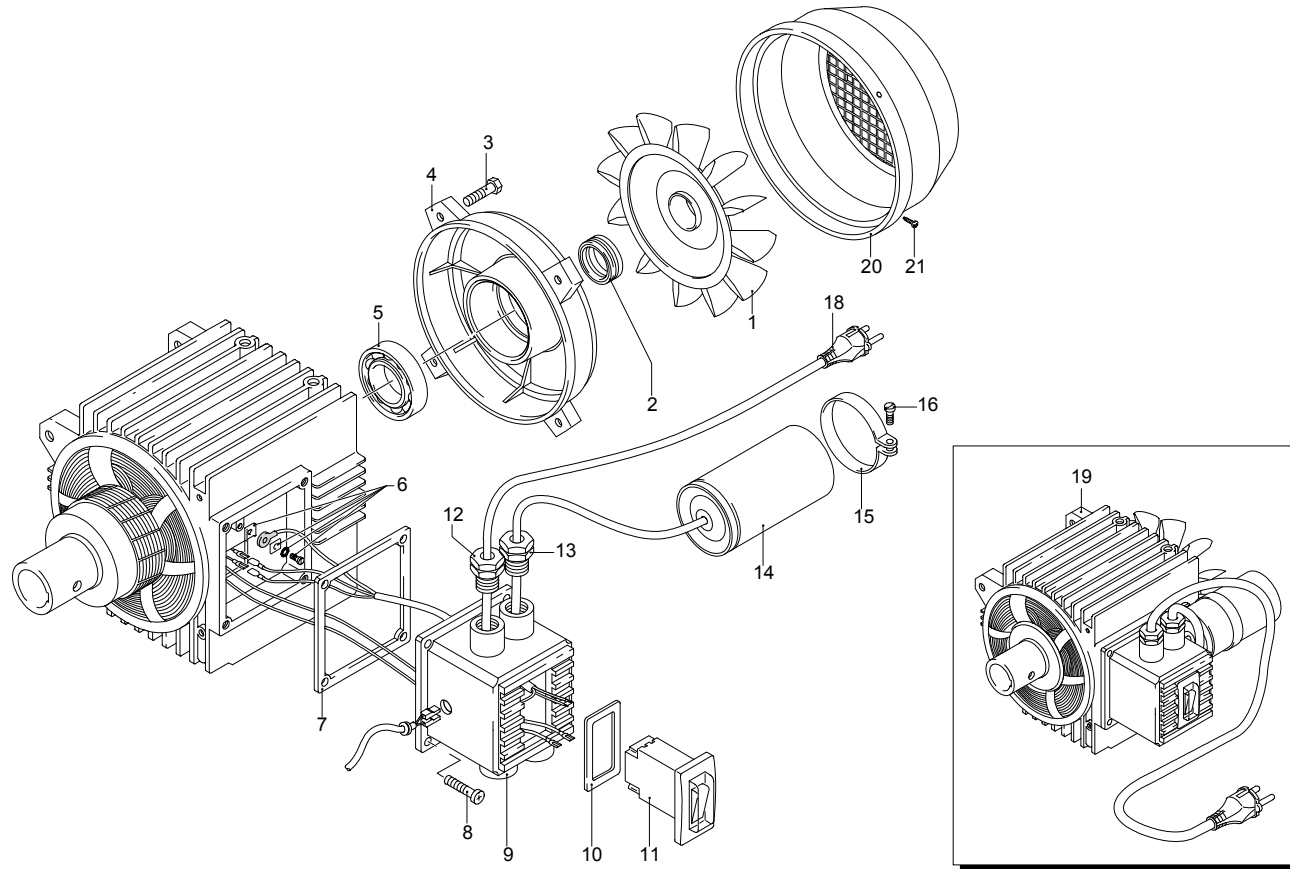
Modello 767

Matricola:

Codice:



Collegamento elettrico:



Pos.	Codice	Denominazione	Q.tà
1	1260300	Ventola	1
2	1260970	Tenuta olio	1
3	480621	Vite	4
4	1260961	Scudo	1
5	1260950	Cuscinetto	1
6	1269100	Morsetto	1
7	1260400	Guarnizione	1
8	1261560	Vite	4
9	1272010	Scatola	1
10	1265080	Guarnizione	1
11	1272370	Interruttore	1
12	1271950	Fermacavo	1
13	1269090	Fermacavo	1
14	2360400	Condensatore	1
15	1340280	Fascetta	1
16	1260810	Vite	1
18	1270950	Cavo	1
19	4553	Motore	1
20	1271660	Copriventola	1
21	1261570	Vite	4

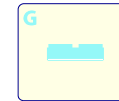
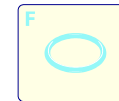
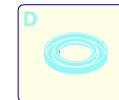
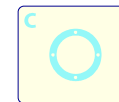
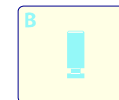
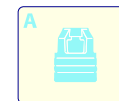
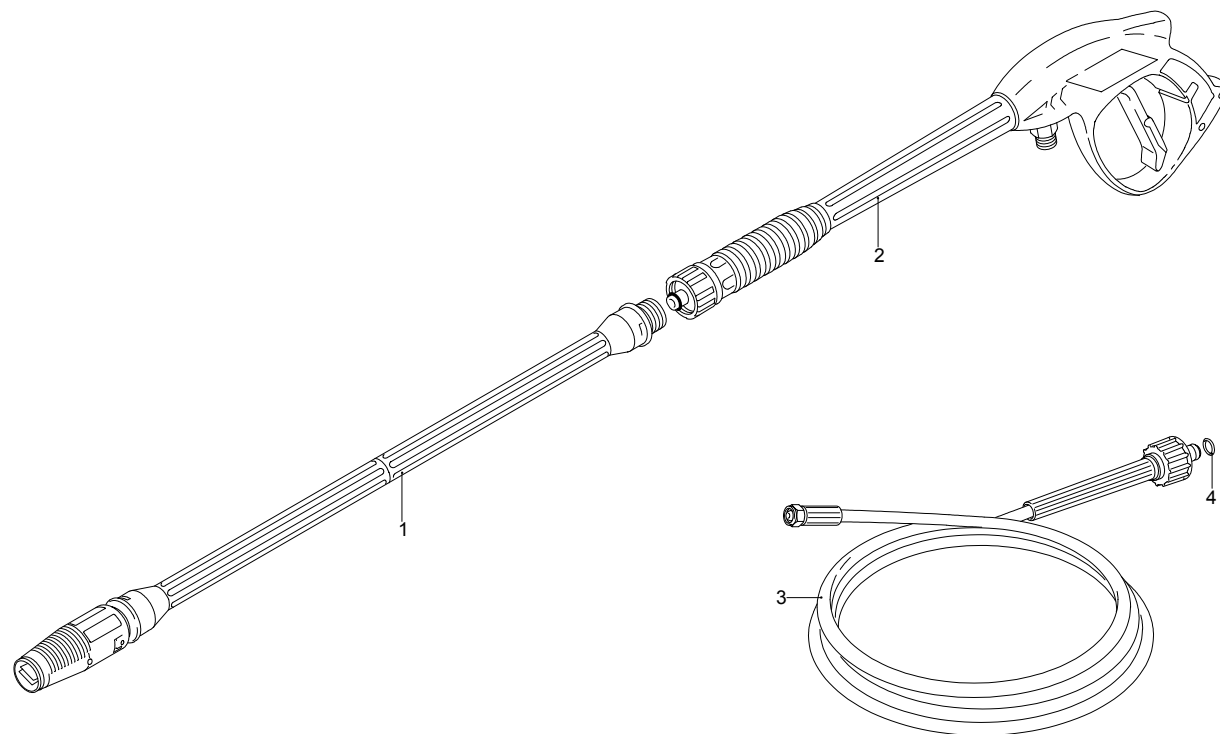
Modello 767

Matricola:

Codice:



Collegamento elettrico:



Pos.	Codice	Denominazione	Q.tà
1	40112	Lancia+testina	1
2	40171	Pistola	1
3	1271960	Tubo alta pressione	1
4	2000770	Guarnizione OR	1