

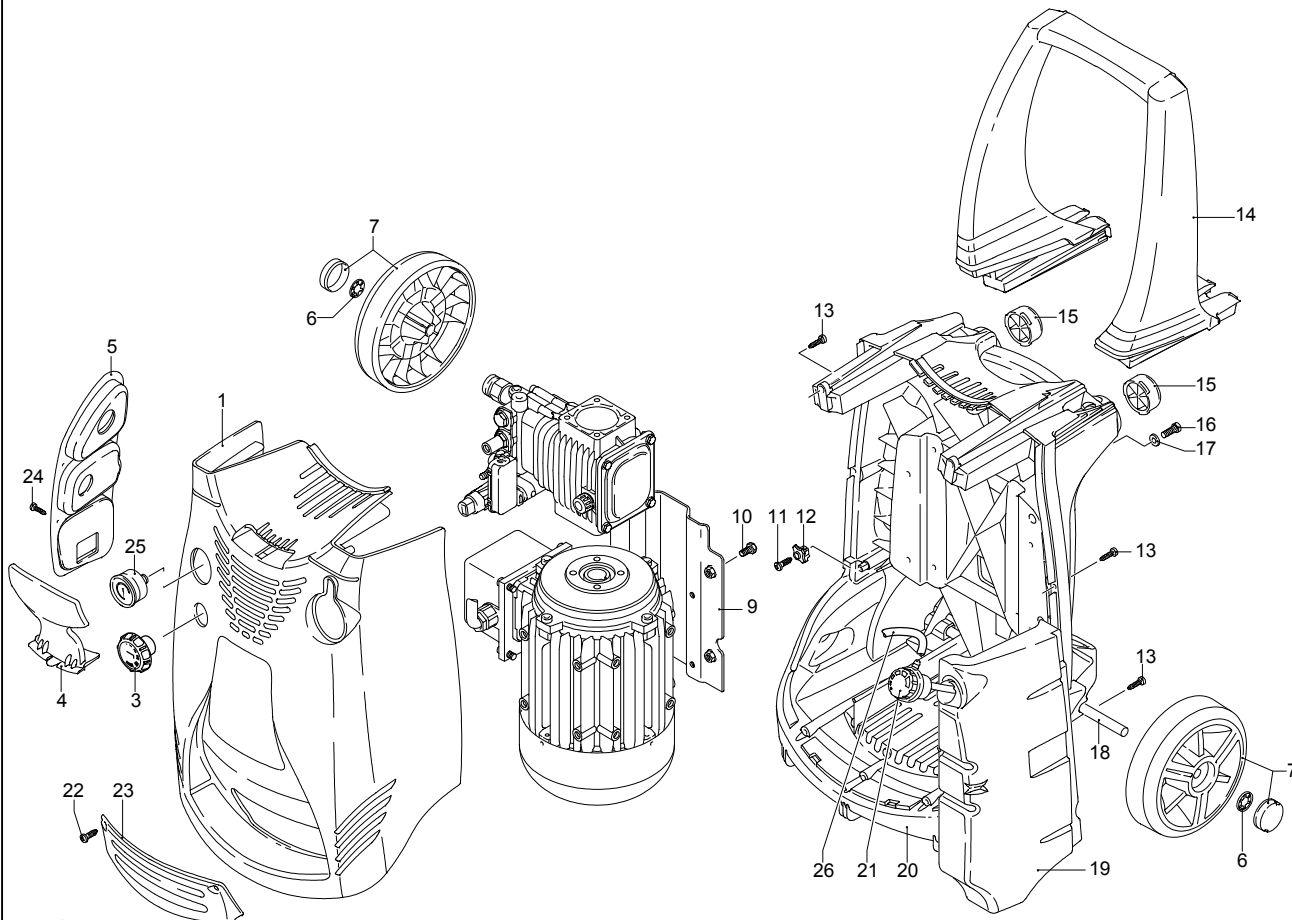
Modelle 787

Seriennummer:

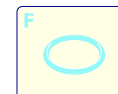
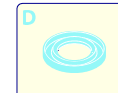
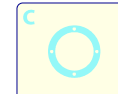
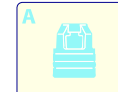
Code:



Elektrischeanschluss:



UN_CE_0108-BX



Pos.	Code	Bezeichnung	Menge
1	2500370	Dunkelblaue Haube	1
3	2500310	Knauf	1
4	2500050	Haken	1
5	2500380	Haubeneinsatz	1
6	1680880	Unterlegscheibe	2
7	2500320	Rad	2
9	2500410	Platte	1
10	850370	Schraube	4
11	2100300	Schraube	1
12	2600100	Kabelverschraubung	1
13	2100300	Schraube	7
14	2500020	Griff	1
15	2500130	Gummifuß	2
16	880280	Schraube	4
17	2180300	Unterlegscheibe	4
18	2500120	Achse	1
19	2509001	Vormontage Tank	1
20	2500010	Basis	1
21	42113	Vormontage Verschluss	1
22	1261560	Schraube	2
23	2500440	Schutzeinrichtung	1
24	2000110	Schraube	4
25	3232	Manometer	1
26	2500330	Reinigungsmittelschlauch	1

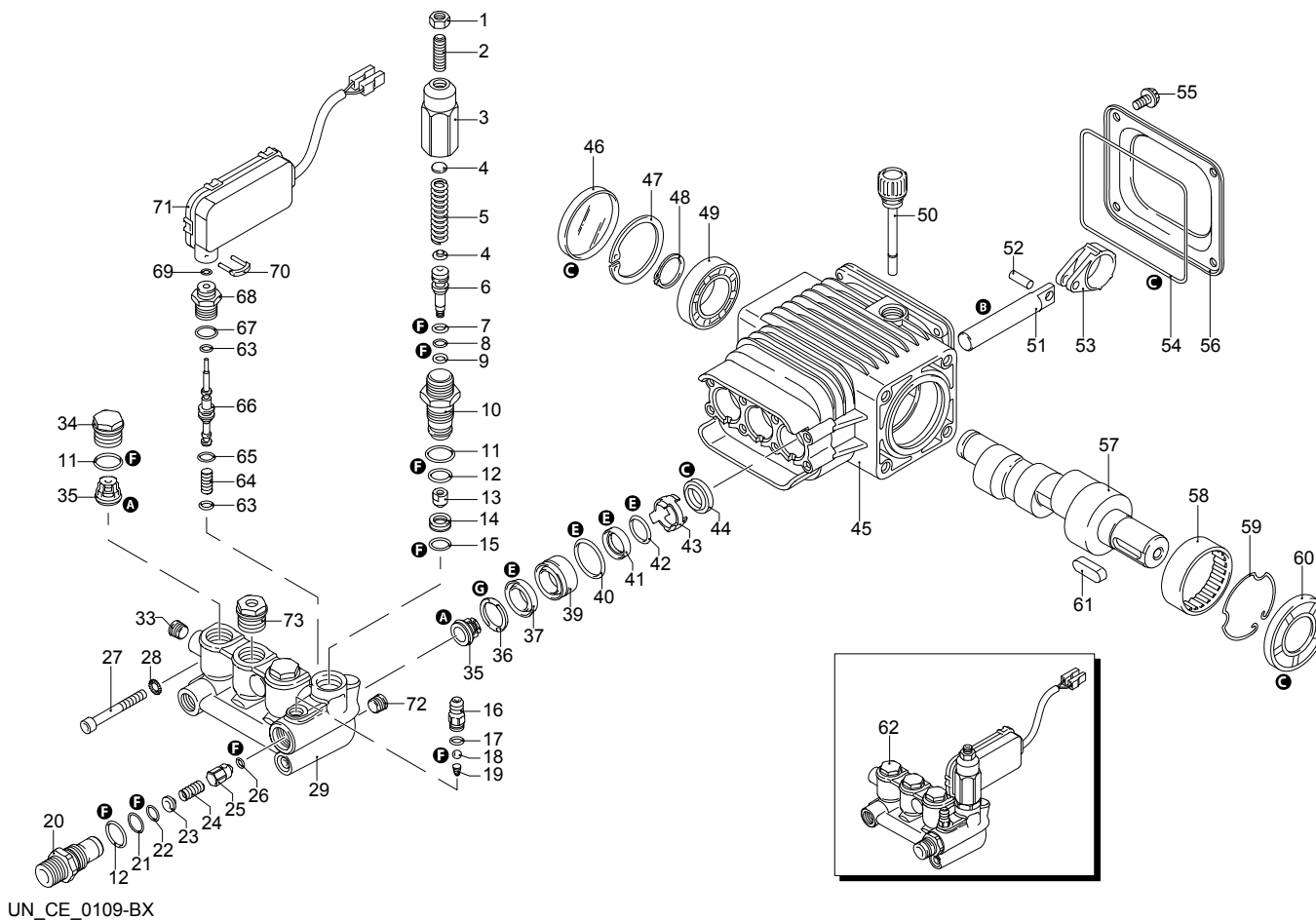
Modelle 787

Seriennummer:

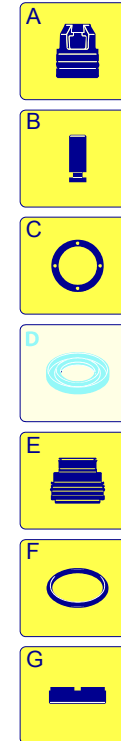
Code:



Elektrischeanschluss: **400 V - 50 Hz - 3 ~**



UN_CE_0109-BX



Pos.	Code	Bezeichnung	Menge
1	1980300	Mutter	1
2	1980470	Schraube	1
3	2760700	Einsatz	1
4	1980220	Teller	2
5	2760410	Feder	1
6	2760400	Stange	1
7	2260100	O-Ring-Dichtung	1
8	660190	O-Ring-Dichtung	1
9	2760210	Ring	1
10	2760570	Führung	1
11	1200690	O-Ring-Dichtung	4
12	394280	O-Ring-Dichtung	2
13	2260070	Verschluss	1
14	2760090	Sitz	1
15	770140	O-Ring-Dichtung	1
16	1982520	Schlauchanschluss	1
17	480480	O-Ring-Dichtung	1
18	1250280	Kugel	1
19	1560520	Feder	1
20	2760230	Injektor	1
21	2760270	O-Ring-Dichtung	1
22	1470210	O-Ring-Dichtung	1
23	2760120	Einsatz	1
24	2760200	Feder	1
25	2760130	Verschluss	1
26	1460430	O-Ring-Dichtung	1
27	801080	Schraube	8
28	1381550	Unterlegscheibe	8
29	2760500	Kopf	1
33	2760260	Verschluss	2
34	2760180	Verschluss	3
35	2769050	Ventil	6
36	1780140	Ring	3
37	1260220	Wasserdichtung	3
39	1320351	Kolbenführung	3
40	1260420	O-Ring-Dichtung	3
41	1260450	Wasserdichtung	3
42	480440	O-Ring-Dichtung	3
43	2760600	Distanzstück	3
44	2460170	Öldichtung	3
45	2760460	Pumpenkörper	1
46	1266740	Öldichtung	1
47	1260790	Ring	1
48	1780550	Ring	1
49	1780490	Lager	1
50	880130	Verschluss	1
51	2760450	Kolben	3
52	1780050	Stecker	3
53	1780040	Pleuelstange	3
54	2760280	O-Ring-Dichtung	1
55	802190	Schraube	4
56	2760110	Deckel	1
57	2760550	Welle	1
58	1321190	Lager	1
59	1321080	Ring	1
60	1260750	Öldichtung	1
61	650250	Splint	1
62	2769208	Vormontage Kopf	1
63	1080190	O-Ring-Dichtung	4
64	1981320	Feder	1
65	660190	O-Ring-Dichtung	1
66	1540881	Stange	1

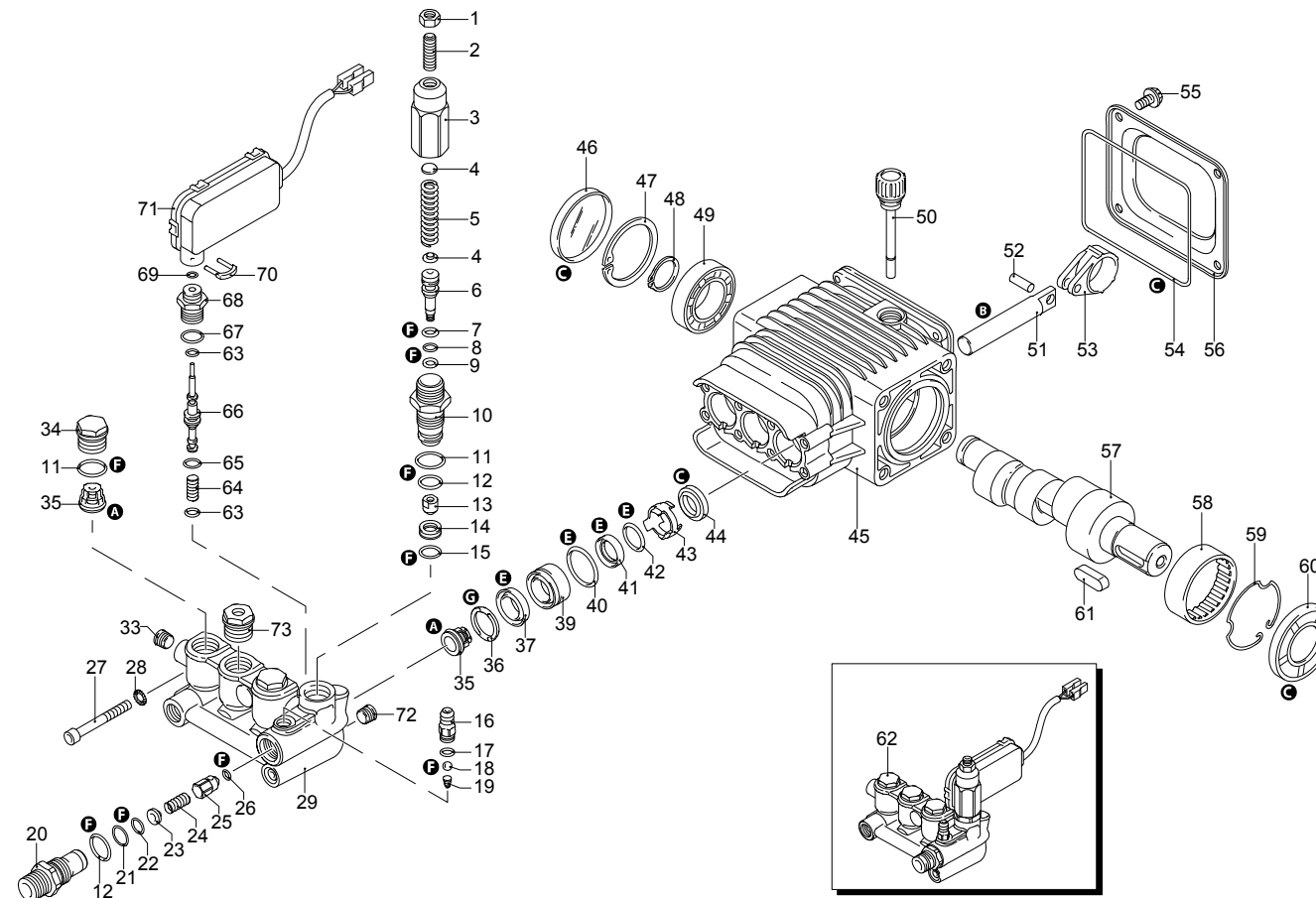
Modelle 787

Seriennummer:

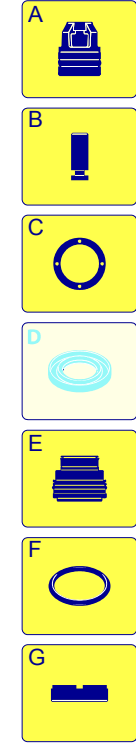
Code:



Elektrischeanschluss:



UN_CE_0109-BX



Pos.	Code	Bezeichnung	Menge
67	880840	O-Ring-Dichtung	1
68	1540870	Verbindungsstück	1
69	1260820	O-Ring-Dichtung	1
70	2022200	Klemme	1
71	2029758	Vormontage Kasten TSS	1
72	1981190	Schraube	1
73	2760560	Verschluss	3
A	2186	Satz Ventile	1
B	42154	Satz Kolben	1
C	42194	Satz Öldichtungen	1
E	42155	Satz Wasserdichtungen	1
F	2190	Satz Dichtungen	1
G	2745	Satz Stützringe	1

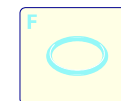
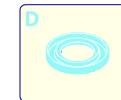
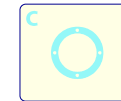
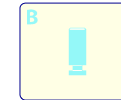
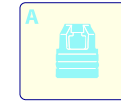
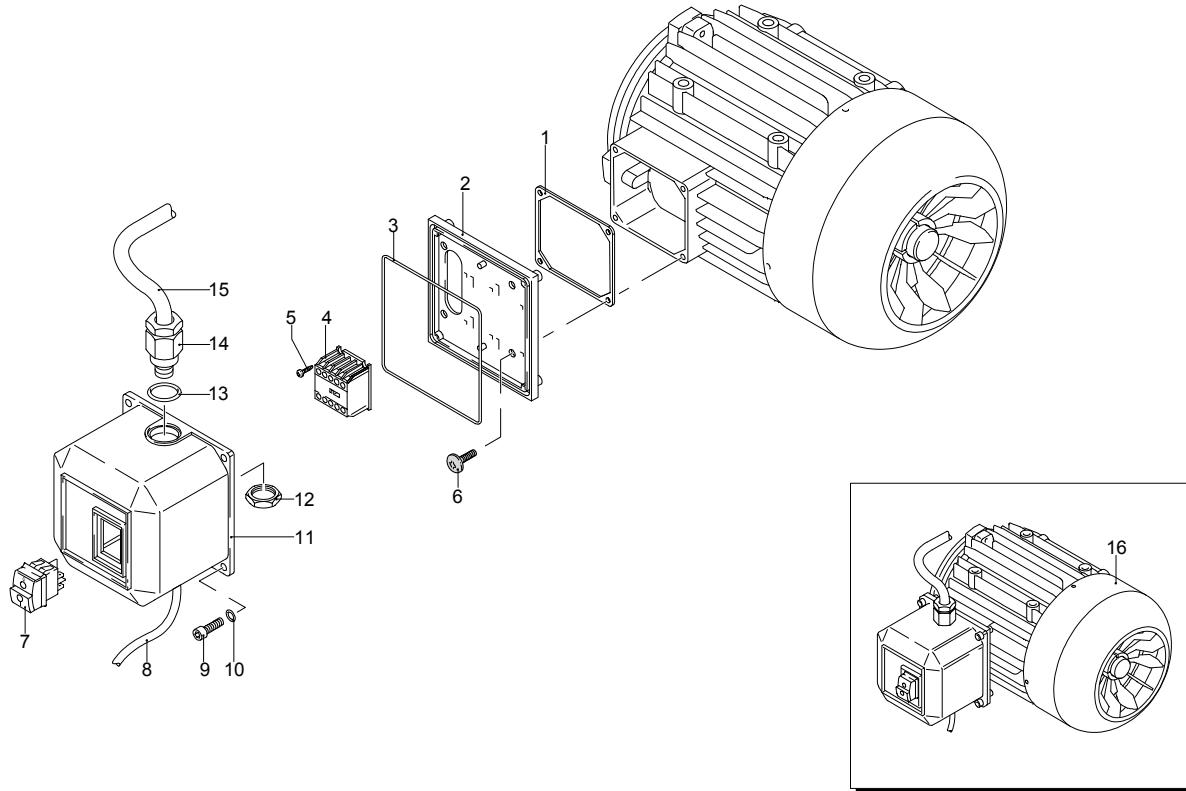
Modelle 787

Seriennummer:

Code:



Elektrischeanschluss:



Pos.	Code	Bezeichnung	Menge
1	1700100	Dichtung	1
2	1700080	Platte	1
3	1940410	O-Ring-Dichtung	1
4	1700740	Kleinschütz	1
5	1261570	Schraube	4
6	1460460	Schraube	4
7	2320280	Schalter	1
8	2180650	Kabel	1
9	1261560	Schraube	4
10	1080190	O-Ring-Dichtung	4
11	1700930	Deckel	1
12	1700590	Mutter	1
13	880270	O-Ring-Dichtung	1
14	1382380	Kabelverschraubung	1
15	1270950	Kabel	1
16	44114	Motor	1

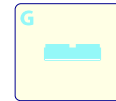
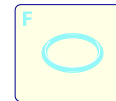
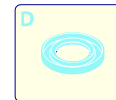
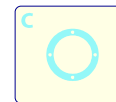
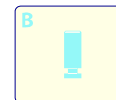
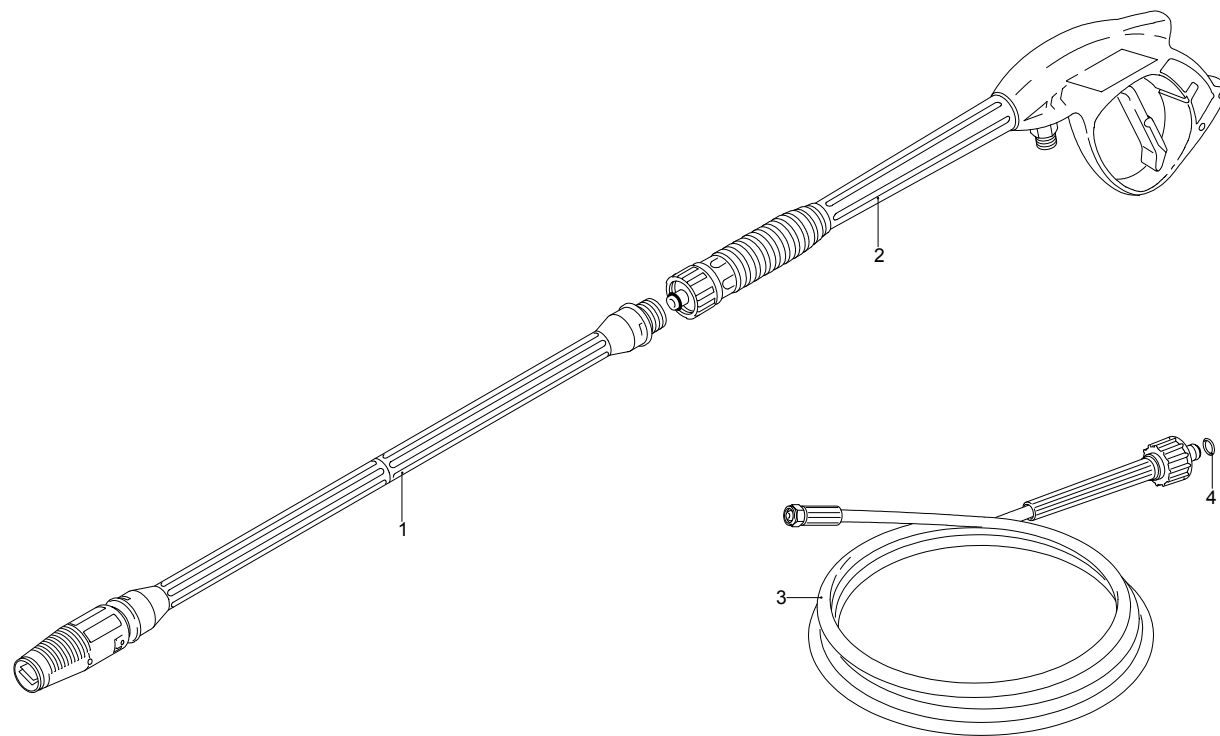
Modelle 787

Seriennummer:

Code:



Elektrischeanschluss:



Pos.	Code	Bezeichnung	Menge
1	40115	Lanze+Düsenkopf	1
2	40171	Pistole	1
3	1271960	Hochdruckschlauch	1
4	2000770	O-Ring-Dichtung	1