

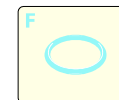
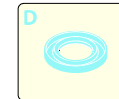
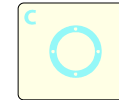
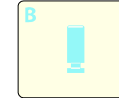
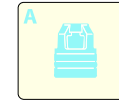
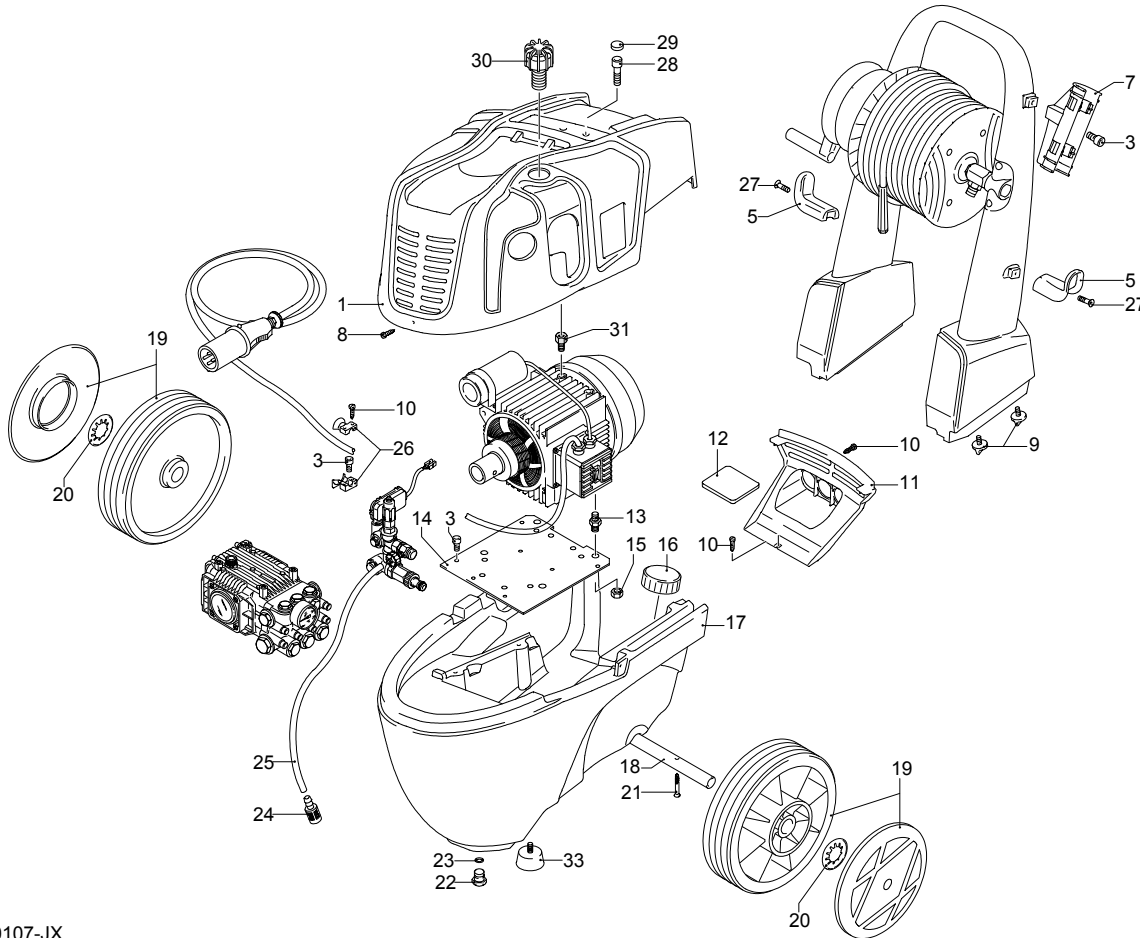
# Modelle 935 RLW

Seriennummer:

Code:



Elektrischeanschluss:



Pos.	Code	Bezeichnung	Menge
1	2360637	Dunkelblaue Haube	1
3	2360360	Schraube	7
5	2360090	Haken	2
7	2360100	Halterung	1
8	2100300	Schraube	3
9	2360270	Knauf	4
10	2000110	Schraube	4
11	2360040	Schwarze Haube	1
12	2360370	Dichtung	1
13	2360340	Stiftbolzen	4
14	2360050	Platte	1
15	380240	Ring	4
16	1680930	Verschluss	1
17	2360010	Basis	1
18	2360560	Achse	1
19	2360571	Rad	2
20	380620	Unterlegscheibe	2
21	1470220	Schraube	2
22	1682420	Verschluss	1
23	2000240	O-Ring-Dichtung	1
24	2000230	Filter	1
25	1270960	Reinigungsmittelschlauch	1
26	2360110	Klemme	1
27	2100300	Schraube	2
28	850250	Schraube	2
29	1270910	Verschluss	2
30	2360760	Knauf	1
31	2360670	Stiftbolzen	2
33	2360780	Schwingungsdämpfer	2

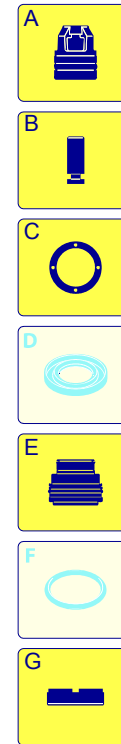
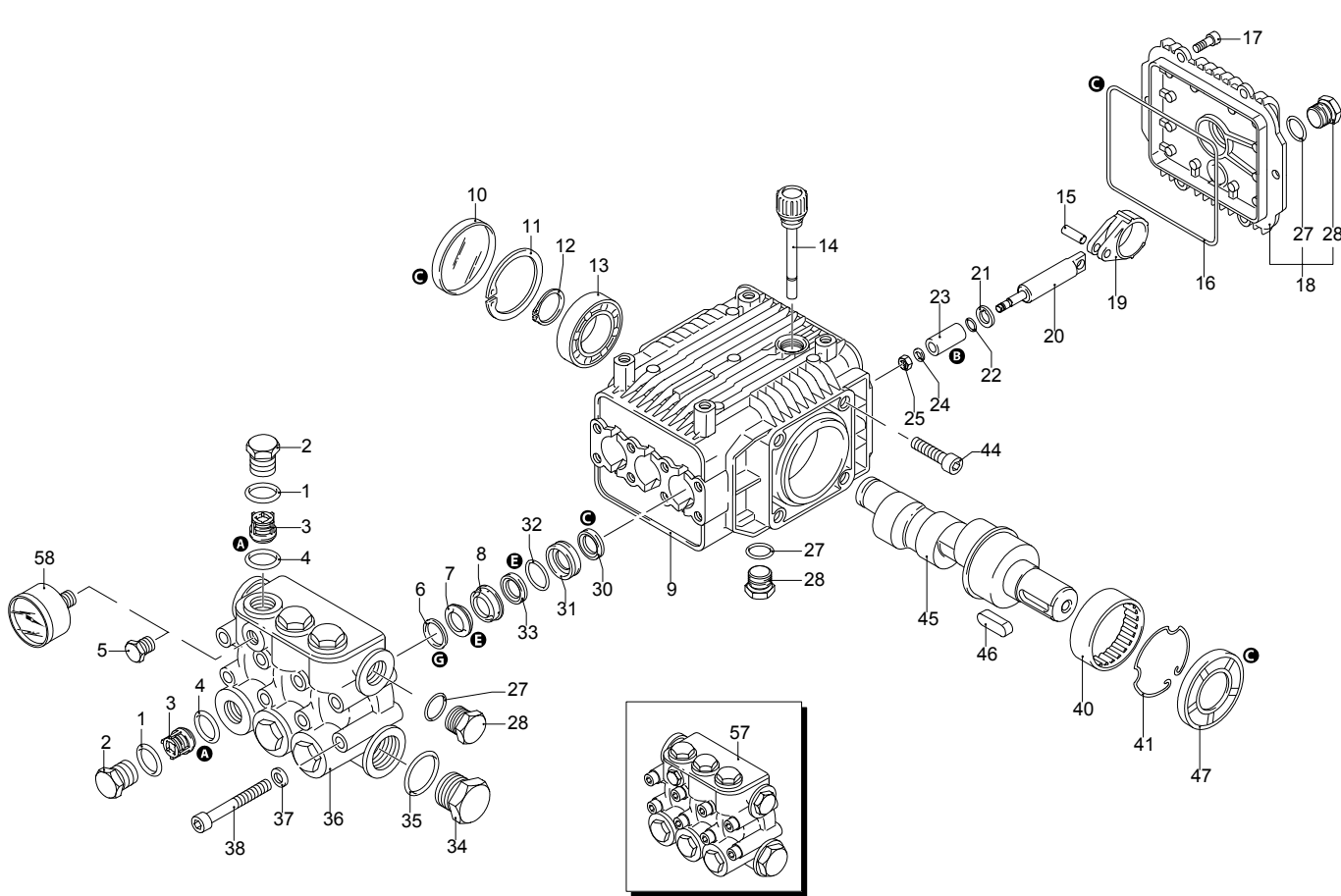
# Modelle 935 RLW

Seriennummer:

Code:



Elektrischeanschluss:



Pos.	Code	Bezeichnung	Menge
1	960160	O-Ring-Dichtung	6
2	1260162	Verschluss	6
3	1269050	Ventil	6
4	880830	O-Ring-Dichtung	6
5	620301	Verschluss	1
6	1780140	Ring	3
7	1260220	Wasserdichtung	3
8	1780110	Kolbenführung	3
9	1780010	Pumpenkörper	1
10	1266740	Öldichtung	1
11	1260790	Ring	1
12	1780550	Ring	1
13	1780490	Lager	1
14	1682420	Verschluss	1
15	1780050	Stecker	3
16	1780510	O-Ring-Dichtung	1
17	1200430	Schraube	6
18	1789010	Deckel	1
19	1780040	Pleuelstange	3
20	1780060	Stange	3
21	480480	O-Ring-Dichtung	3
22	1260091	Scheibe	3
23	1780080	Kolben	3
24	1260100	Unterlegscheibe	3
25	1260110	Mutter	3
27	740290	O-Ring-Dichtung	3
28	1980740	Verschluss	3
30	1260460	Öldichtung	3
31	1780120	Kolbenführung	3
32	770260	O-Ring-Dichtung	3
33	1260450	Wasserdichtung	3
34	820361	Verschluss	1
35	180101	O-Ring-Dichtung	1
36	1780020	Kopf	1
37	1381550	Unterlegscheibe	8
38	1322730	Schraube	8
40	1321190	Lager	1
41	1321080	Ring	1
44	180030	Schraube	4
45	1780180	Welle	1
46	1380520	Splint	1
47	1260750	Öldichtung	1
57	1789202	Vormontage Kopf	1
58	3232	Manometer	1
A	1864	Satz Ventile	1
B	2746	Satz Kolben	1
C	2786	Satz Öldichtungen	1
E	2747	Satz Wasserdichtungen	1
G	2745	Satz Stützringe	1

UN\_CE\_0105-BX

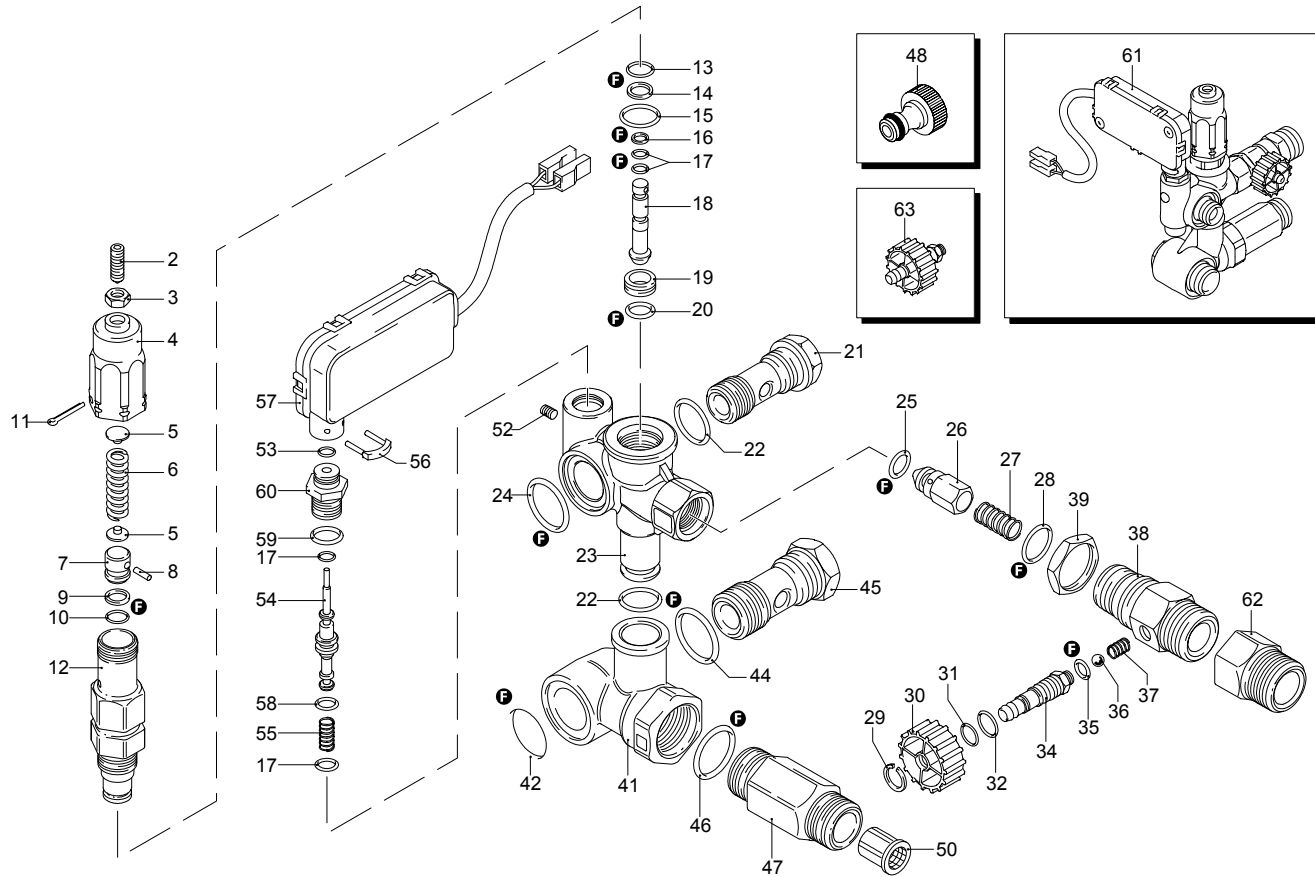
# Modelle 935 RLW

Seriennummer:

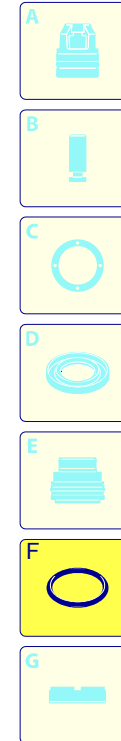
Code:



Elektrischeanschluss:



UN\_CE\_0101-JX



Pos.	Code	Bezeichnung	Menge
2	392840	Schraube	1
3	1980300	Mutter	1
4	2500540	Einsatz	1
5	1980220	Teller	2
6	1271070	Feder	1
7	1080041	Kolben	1
8	1080070	Stecker	1
9	1080401	Ring	1
10	1080250	O-Ring-Dichtung	1
11	2500550	Splintstift	1
12	1980210	Kolbenführung	1
13	740290	O-Ring-Dichtung	1
14	800560	O-Ring-Dichtung	1
15	880830	O-Ring-Dichtung	1
16	1271170	Ring	1
17	1080190	O-Ring-Dichtung	4
18	1271160	Kolben	1
19	2460420	Sitz	1
20	1080250	O-Ring-Dichtung	1
21	1540270	Schraube	1
22	390080	O-Ring-Dichtung	2
23	1540660	Ventilkörper	1
24	1140450	O-Ring-Dichtung	1
25	1460430	O-Ring-Dichtung	1
26	1540170	Verschluss	1
27	1080091	Feder	1
28	394280	O-Ring-Dichtung	1
29	1560660	Ring	1
30	2360650	Drehknopf	1
31	480560	O-Ring-Dichtung	1
32	800560	O-Ring-Dichtung	1
34	1560650	Schlauchanschluss	1
35	480480	O-Ring-Dichtung	1
36	1250280	Kugel	1
37	1560520	Feder	1
38	1540570	Verbindungsstück	1
39	1540300	Mutter	1
41	1540280	Ansaugstück	1
42	1540630	O-Ring-Dichtung	1
44	880270	O-Ring-Dichtung	1
45	2260420	Schraube	1
46	480440	O-Ring-Dichtung	1
47	1560900	Verbindungsstück	1
48	40393	Verbindungsstück	1
50	1340260	Filter	1
52	1981190	Schraube	1
53	1260820	O-Ring-Dichtung	1
54	1540881	Stange	1
55	1981320	Feder	1
56	2022200	Klemme	1
57	2029758	Vormontage Kasten TSS	1
58	660190	O-Ring-Dichtung	1
59	880840	O-Ring-Dichtung	1
60	1540870	Verbindungsstück	1
61	22083	Ventil	1
62	1123960	Verbindungsstück	1
63	1569210	Vormontage IDR	1
F	2812	Satz Dichtungen	1

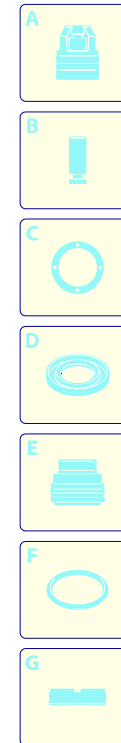
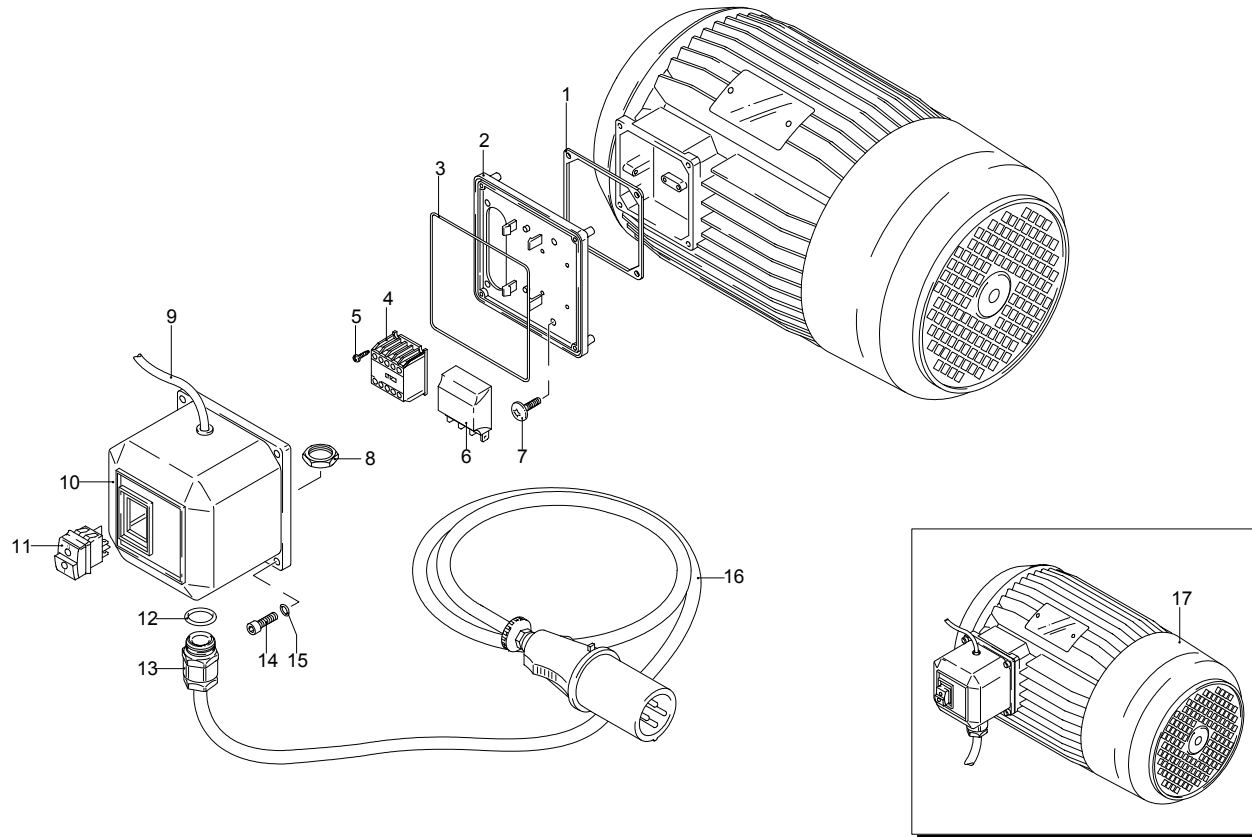
# Modelle 935 RLW

Seriennummer:

Code:



Elektrischeanschluss:



Pos.	Code	Bezeichnung	Menge
1	1700110	O-Ring-Dichtung	1
2	1700080	Platte	1
3	1940410	O-Ring-Dichtung	1
4	1700740	Kleinschutz	1
5	1261570	Schraube	4
6	2360590	Kasten	1
7	1460460	Schraube	4
8	1700590	Mutter	1
9	2180650	Kabel	1
10	1700930	Deckel	1
11	2360730	Schalter	1
12	880270	O-Ring-Dichtung	1
13	1382380	Kabelverschraubung	1
14	1261560	Schraube	4
15	1080190	O-Ring-Dichtung	4
16	1700640	Kabel	1
17	44121	Motor	1

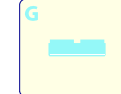
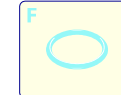
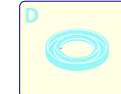
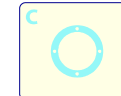
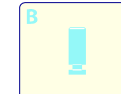
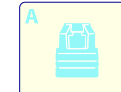
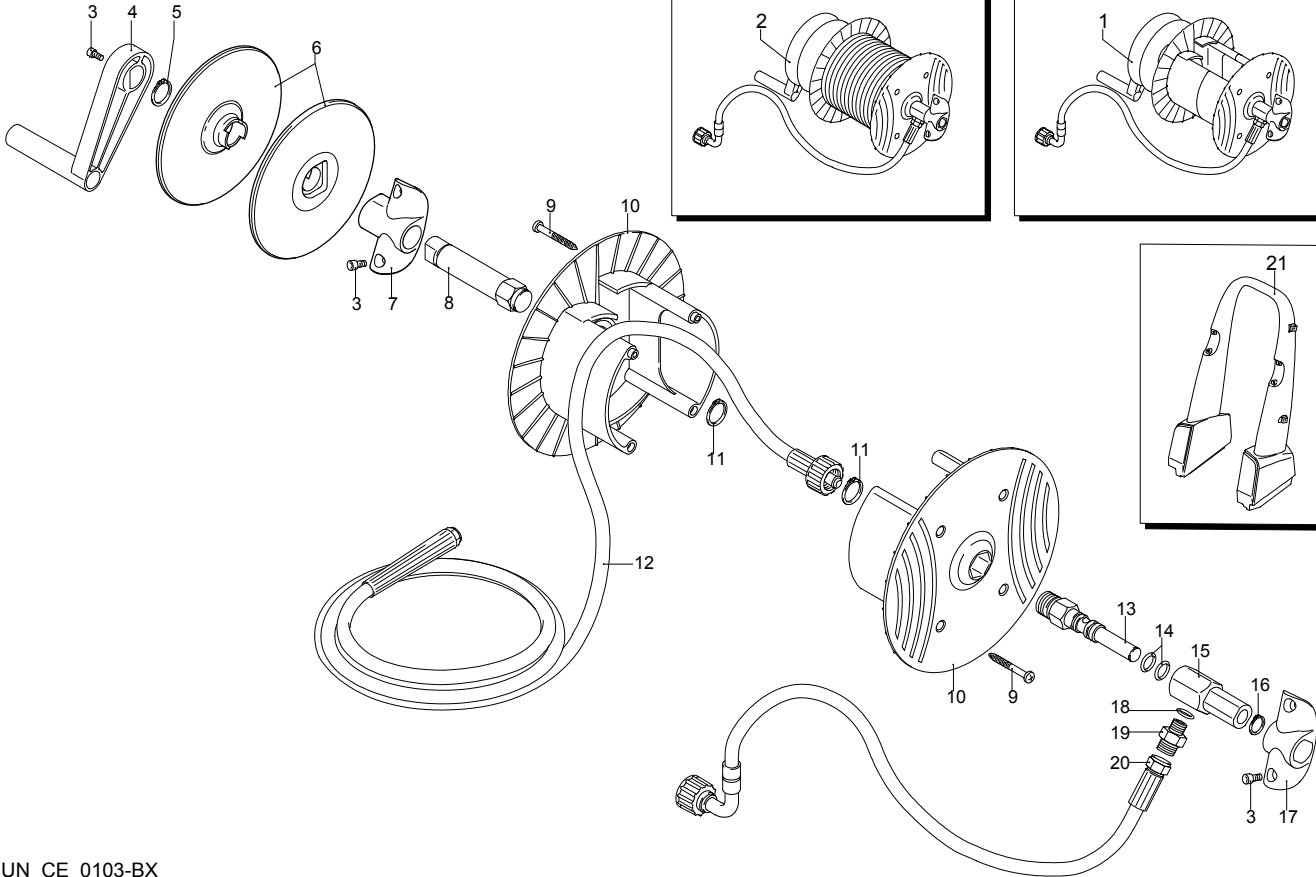
# Modelle 935 RLW

Seriennummer:

Code:



Elektrischeanschluss:



Pos.	Code	Bezeichnung	Menge
1	40646	Vormontage Schlauchhaspel	1
2	40681	Vormontage Schlauchhaspel	1
3	2360360	Schraube	1
4	2360150	Hebel	2
5	650500	Ring	1
6	2360190	Scheibe	1
7	2360160	Bügel	1
8	2360280	Zapfen	1
9	1681280	Schraube	4
10	2360230	Scheibe	2
11	380420	Ring	2
12	2360260	Hochdruckschlauch	1
13	2360210	Zapfen	1
14	390080	O-Ring-Dichtung	2
15	2360220	Verbindungsstück	1
16	2360320	Ring	1
17	2360080	Bügel	1
18	820510	O-Ring-Dichtung	1
19	2360310	Verbindungsstück	1
20	2360250	Hochdruckschlauch	1
21	2360020	Griff	1

UN\_CE\_0103-BX

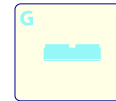
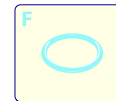
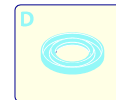
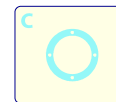
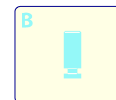
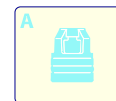
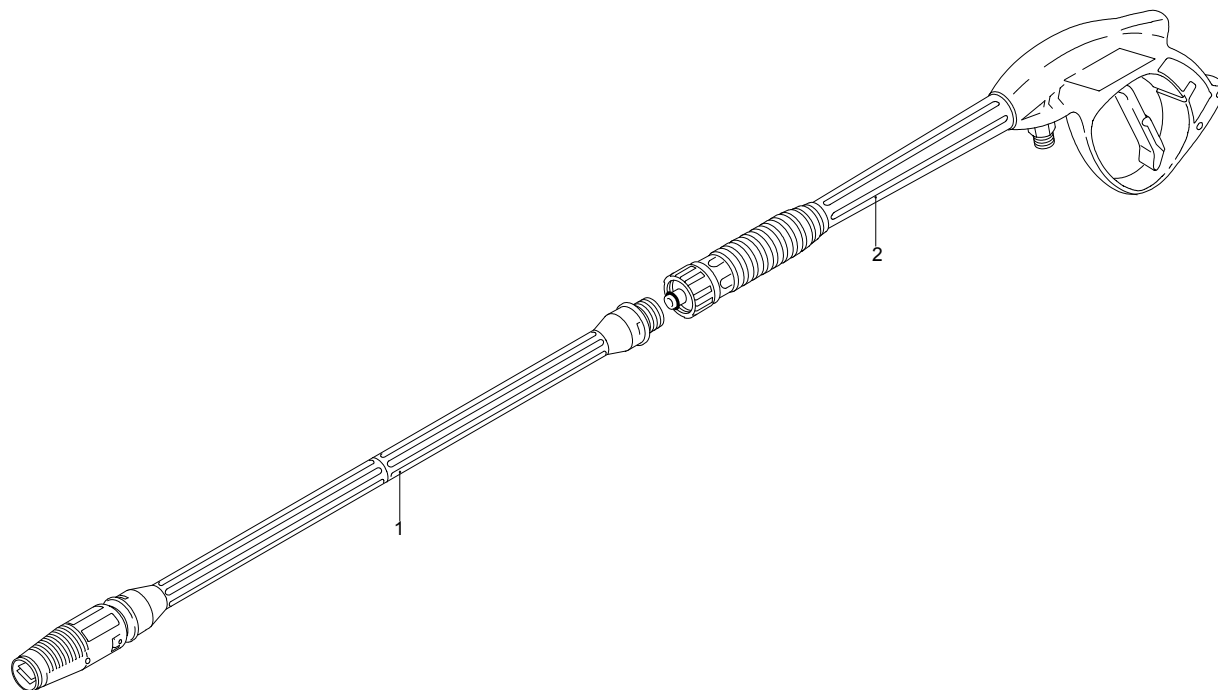
# Modelle 935 RLW

Seriennummer:

Code:



Elektrischeanschluss:



Pos.	Code	Bezeichnung	Menge
1	40039	Lanze+Düsenkopf	1
2	40171	Pistole	1