

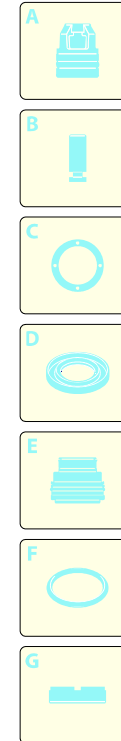
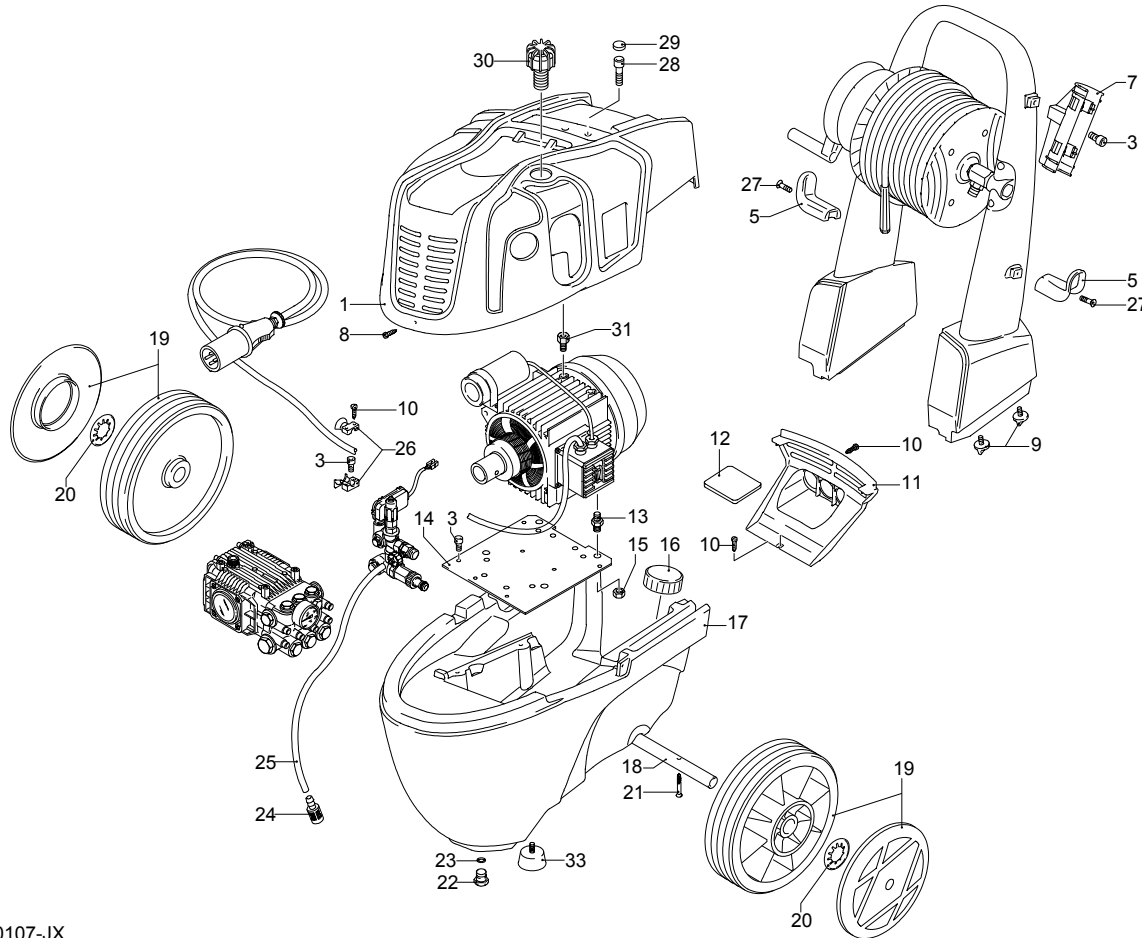
# Modelo 945 RLW

Matrícula:

Código:



Conexión eléctrica: **400 V - 50 Hz - 3 ~**



| Pos. | Código  | Denominación    | Cant. |
|------|---------|-----------------|-------|
| 1    | 2360637 | Capó azul       | 1     |
| 3    | 2360360 | Tornillo        | 7     |
| 5    | 2360090 | Gancho          | 2     |
| 7    | 2360100 | Soporte         | 1     |
| 8    | 2100300 | Tornillo        | 3     |
| 9    | 2360270 | Pomo            | 4     |
| 10   | 2000110 | Tornillo        | 4     |
| 11   | 2360040 | Capó negro      | 1     |
| 12   | 2360370 | Guarnición      | 1     |
| 13   | 2360340 | Espárrago       | 4     |
| 14   | 2360050 | Plancha         | 1     |
| 15   | 380240  | Anillo          | 4     |
| 16   | 1680930 | Tapón           | 1     |
| 17   | 2360010 | Base            | 1     |
| 18   | 2360560 | Eje             | 1     |
| 19   | 2360571 | Rueda           | 2     |
| 20   | 380620  | Arandela        | 2     |
| 21   | 1470220 | Tornillo        | 2     |
| 22   | 1682420 | Tapón           | 1     |
| 23   | 2000240 | Guarnición OR   | 1     |
| 24   | 2000230 | Filtro          | 1     |
| 25   | 1270960 | Tubo detergente | 1     |
| 26   | 2360110 | Mordaza         | 1     |
| 27   | 2100300 | Tornillo        | 2     |
| 28   | 850250  | Tornillo        | 2     |
| 29   | 1270910 | Tapón           | 2     |
| 30   | 2360760 | Pomo            | 1     |
| 31   | 2360670 | Espárrago       | 2     |
| 33   | 2360780 | Antivibratorio  | 2     |

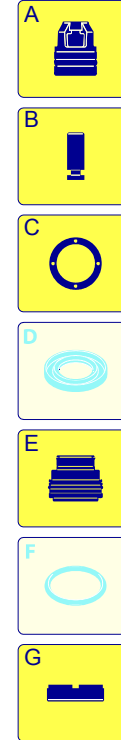
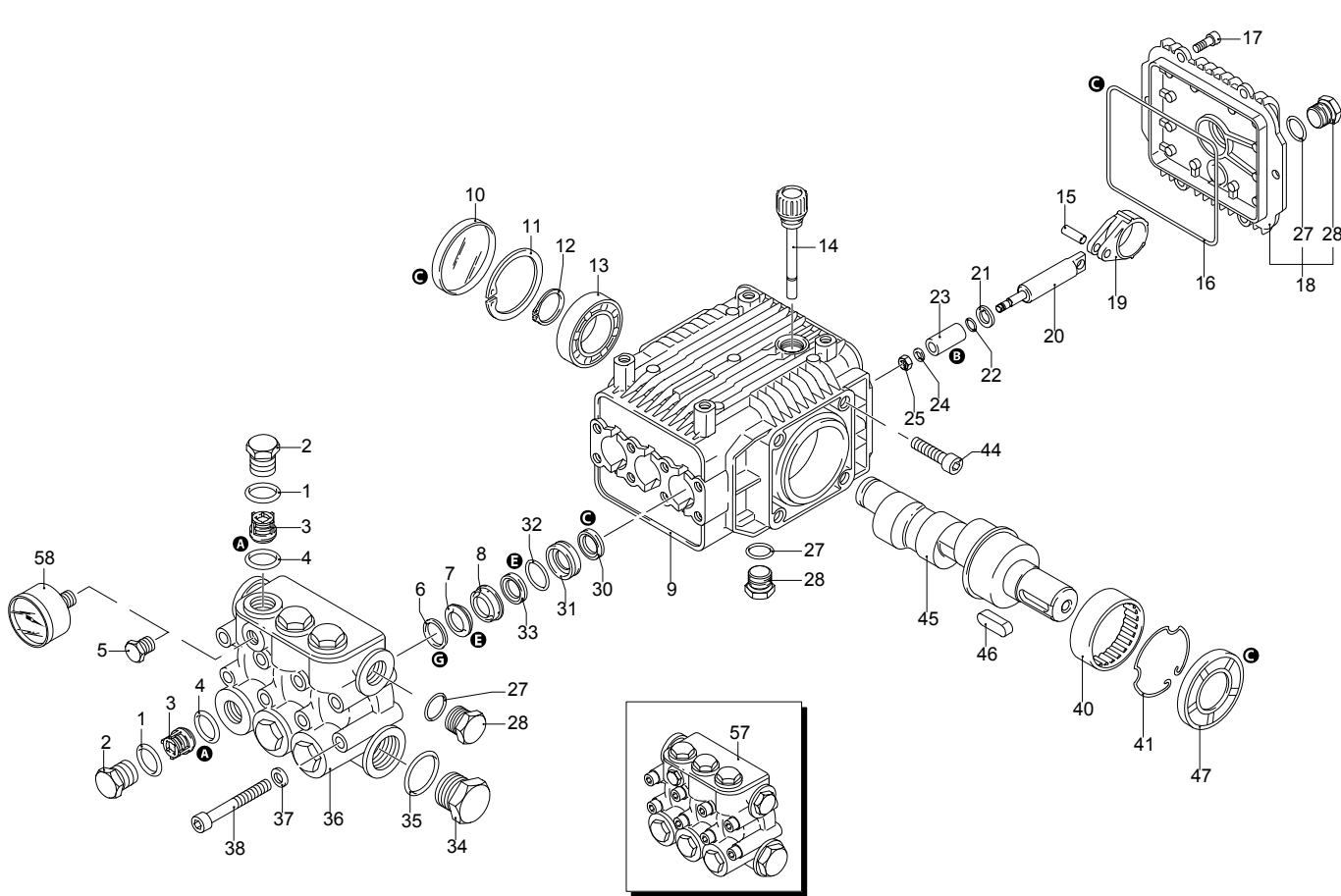
# Modelo 945 RLW

Matrícula:

Código:



Conexión eléctrica:



| Pos. | Código  | Denominación           | Cant. |
|------|---------|------------------------|-------|
| 1    | 960160  | Guarnición OR          | 6     |
| 2    | 1260162 | Tapón                  | 6     |
| 3    | 1269050 | Válvula                | 6     |
| 4    | 880830  | Guarnición OR          | 6     |
| 5    | 620301  | Tapón                  | 1     |
| 6    | 1780140 | Anillo                 | 3     |
| 7    | 1260220 | Retención agua         | 3     |
| 8    | 1780110 | Guía pistón            | 3     |
| 9    | 1780010 | Cuerpo bomba           | 1     |
| 10   | 1266740 | Retención aceite       | 1     |
| 11   | 1260790 | Anillo                 | 1     |
| 12   | 1780550 | Anillo                 | 1     |
| 13   | 1780490 | Cojinete               | 1     |
| 14   | 1682420 | Tapón                  | 1     |
| 15   | 1780050 | Clavija                | 3     |
| 16   | 1780510 | Guarnición OR          | 1     |
| 17   | 1200430 | Tornillo               | 6     |
| 18   | 1789010 | Tapa                   | 1     |
| 19   | 1780040 | Biela                  | 3     |
| 20   | 1780060 | Varilla                | 3     |
| 21   | 480480  | Guarnición OR          | 3     |
| 22   | 1260091 | Disco                  | 3     |
| 23   | 1780080 | Pistón                 | 3     |
| 24   | 1260100 | Arandela               | 3     |
| 25   | 1260110 | Tuerca                 | 3     |
| 27   | 740290  | Guarnición OR          | 3     |
| 28   | 1980740 | Tapón                  | 3     |
| 30   | 1260460 | Retención aceite       | 3     |
| 31   | 1780120 | Guía pistón            | 3     |
| 32   | 770260  | Guarnición OR          | 3     |
| 33   | 1260450 | Retención agua         | 3     |
| 34   | 820361  | Tapón                  | 1     |
| 35   | 180101  | Guarnición OR          | 1     |
| 36   | 1780020 | Cabeza                 | 1     |
| 37   | 1381550 | Arandela               | 8     |
| 38   | 1322730 | Tornillo               | 8     |
| 40   | 1321190 | Cojinete               | 1     |
| 41   | 1321080 | Anillo                 | 1     |
| 44   | 180030  | Tornillo               | 4     |
| 45   | 1780180 | Eje                    | 1     |
| 46   | 1380520 | Lengüeta               | 1     |
| 47   | 1260750 | Retención aceite       | 1     |
| 57   | 1789202 | Premontaje cabezal     | 1     |
| 58   | 3232    | Manómetro              | 1     |
| A    | 1864    | Kit válvulas           | 1     |
| B    | 2746    | Kit pistones           | 1     |
| C    | 2786    | Kit retenciones aceite | 1     |
| E    | 2747    | Kit retenciones agua   | 1     |
| G    | 2745    | Kit anillos apoyo      | 1     |

UN\_CE\_0105-BX

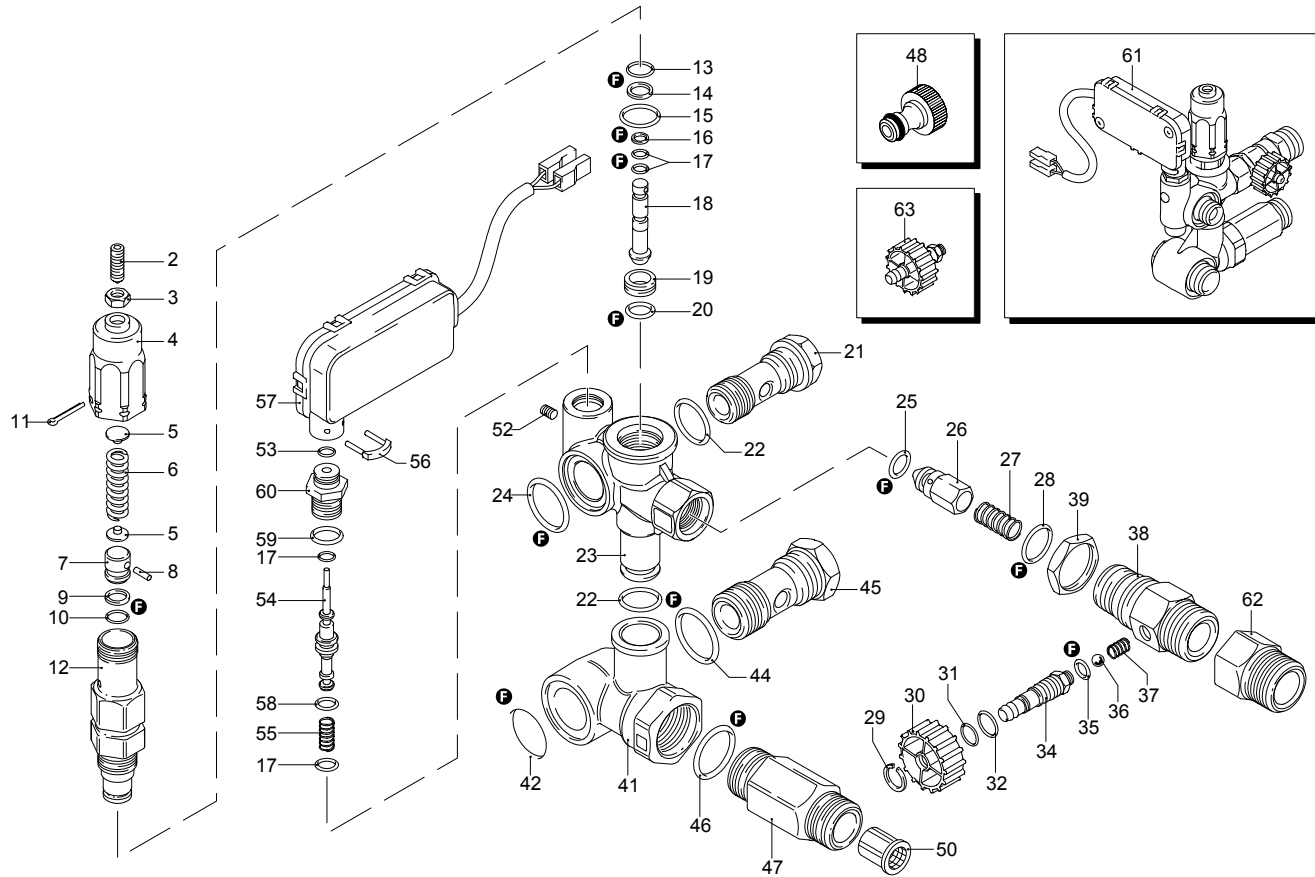
# Modelo 945 RLW

Matrícula:

Código:



Conexión eléctrica: **400 V - 50 Hz - 3 ~**



UN\_CE\_0101-JX

| Pos. | Código  | Denominación        | Cant. |
|------|---------|---------------------|-------|
| 2    | 392840  | Tornillo            | 1     |
| 3    | 1980300 | Tuerca              | 1     |
| 4    | 2500540 | Inserción           | 1     |
| 5    | 1980220 | Platillo            | 2     |
| 6    | 1271070 | Resorte             | 1     |
| 7    | 1080041 | Pistón              | 1     |
| 8    | 1080070 | Clavija             | 1     |
| 9    | 1080401 | Anillo              | 1     |
| 10   | 1080250 | Guarnición OR       | 1     |
| 11   | 2500550 | Chaveta             | 1     |
| 12   | 1980210 | Guía pistón         | 1     |
| 13   | 740290  | Guarnición OR       | 1     |
| 14   | 800560  | Guarnición OR       | 1     |
| 15   | 880830  | Guarnición OR       | 1     |
| 16   | 1271170 | Anillo              | 1     |
| 17   | 1080190 | Guarnición OR       | 4     |
| 18   | 1271160 | Pistón              | 1     |
| 19   | 2460420 | Alojamiento         | 1     |
| 20   | 1080250 | Guarnición OR       | 1     |
| 21   | 1540270 | Tornillo            | 1     |
| 22   | 390080  | Guarnición OR       | 2     |
| 23   | 1540660 | Cuerpo válvula      | 1     |
| 24   | 1140450 | Guarnición OR       | 1     |
| 25   | 1460430 | Guarnición OR       | 1     |
| 26   | 1540170 | Obturador           | 1     |
| 27   | 1080091 | Resorte             | 1     |
| 28   | 394280  | Guarnición OR       | 1     |
| 29   | 1560660 | Anillo              | 1     |
| 30   | 2360650 | Mando               | 1     |
| 31   | 480560  | Guarnición OR       | 1     |
| 32   | 800560  | Guarnición OR       | 1     |
| 34   | 1560650 | Portagoma           | 1     |
| 35   | 480480  | Guarnición OR       | 1     |
| 36   | 1250280 | Bola                | 1     |
| 37   | 1560520 | Resorte             | 1     |
| 38   | 1540580 | Racor               | 1     |
| 39   | 1540300 | Tuerca              | 1     |
| 41   | 1540280 | Racor aspiración    | 1     |
| 42   | 1540630 | Guarnición OR       | 1     |
| 44   | 880270  | Guarnición OR       | 1     |
| 45   | 2260420 | Tornillo            | 1     |
| 46   | 480440  | Guarnición OR       | 1     |
| 47   | 1560900 | Racor               | 1     |
| 48   | 40393   | Racor               | 1     |
| 50   | 1340260 | Filtro              | 1     |
| 52   | 1981190 | Tornillo            | 1     |
| 53   | 1260820 | Guarnición OR       | 1     |
| 54   | 1540881 | Varilla             | 1     |
| 55   | 1981320 | Resorte             | 1     |
| 56   | 2022200 | Horquilla           | 1     |
| 57   | 2029758 | Premontaje caja TSS | 1     |
| 58   | 660190  | Guarnición OR       | 1     |
| 59   | 880840  | Guarnición OR       | 1     |
| 60   | 1540870 | Racor               | 1     |
| 61   | 22078   | Válvula             | 1     |
| 62   | 1123960 | Racor               | 1     |
| 63   | 1569210 | Premontaje IDR      | 1     |
| F    | 2812    | Kit guarniciones    | 1     |

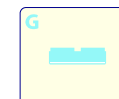
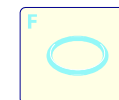
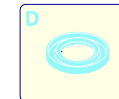
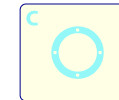
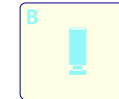
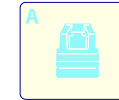
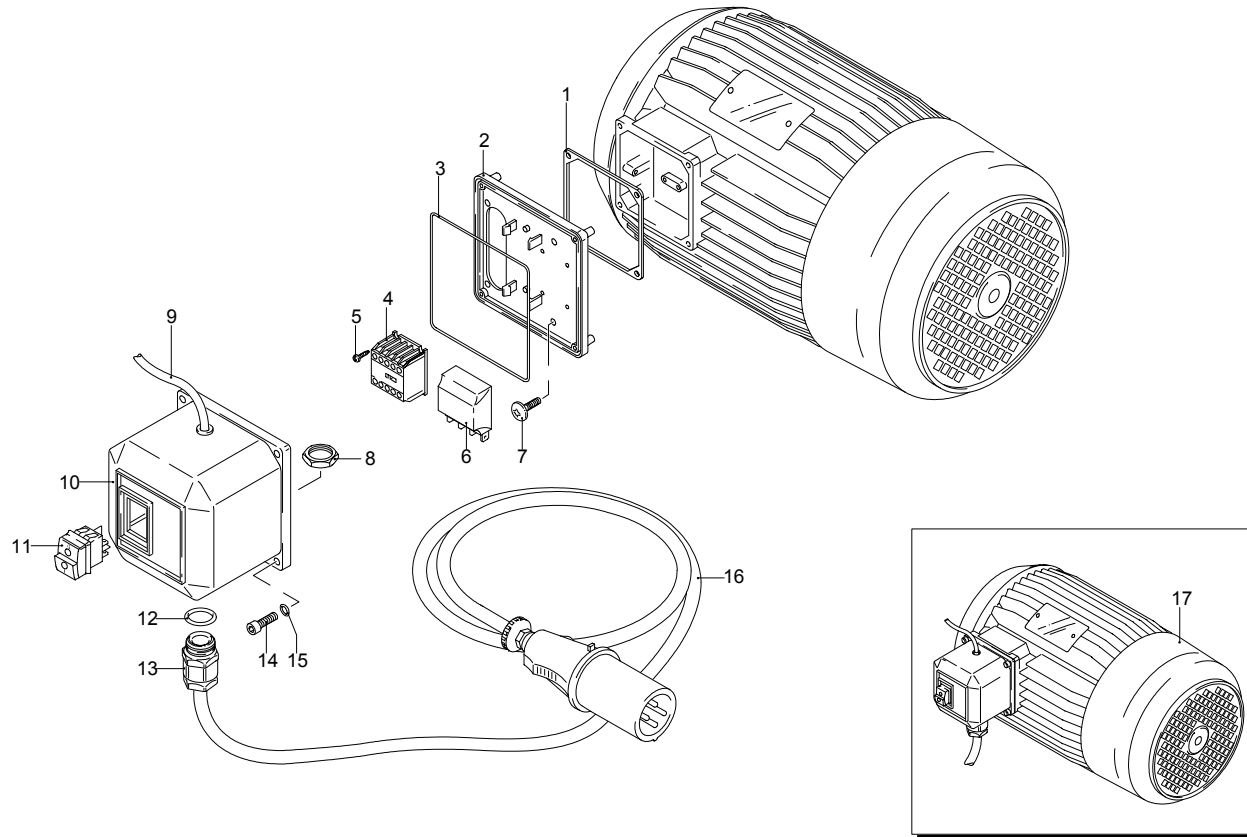
# Modelo 945 RLW

Matrícula:

Código:



Conexión eléctrica: **400 V - 50 Hz - 3 ~**



| Pos. | Código  | Denominación  | Cant. |
|------|---------|---------------|-------|
| 1    | 1341140 | Guarnición    | 1     |
| 2    | 1700080 | Plancha       | 1     |
| 3    | 1940410 | Guarnición OR | 1     |
| 4    | 1700740 | Minicontactor | 1     |
| 5    | 1261570 | Tornillo      | 4     |
| 6    | 2360590 | Caja          | 1     |
| 7    | 1460460 | Tornillo      | 4     |
| 8    | 1700590 | Tuerca        | 1     |
| 9    | 2180650 | Cable         | 1     |
| 10   | 1700930 | Tapa          | 1     |
| 11   | 2360730 | Interruptor   | 1     |
| 12   | 880270  | Guarnición OR | 1     |
| 13   | 1382380 | Presacable    | 1     |
| 14   | 1261560 | Tornillo      | 4     |
| 15   | 1080190 | Guarnición OR | 4     |
| 16   | 1700640 | Cable         | 1     |
| 17   | 44016   | Motor         | 1     |

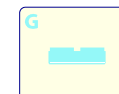
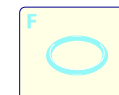
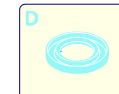
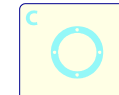
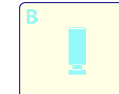
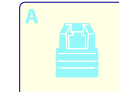
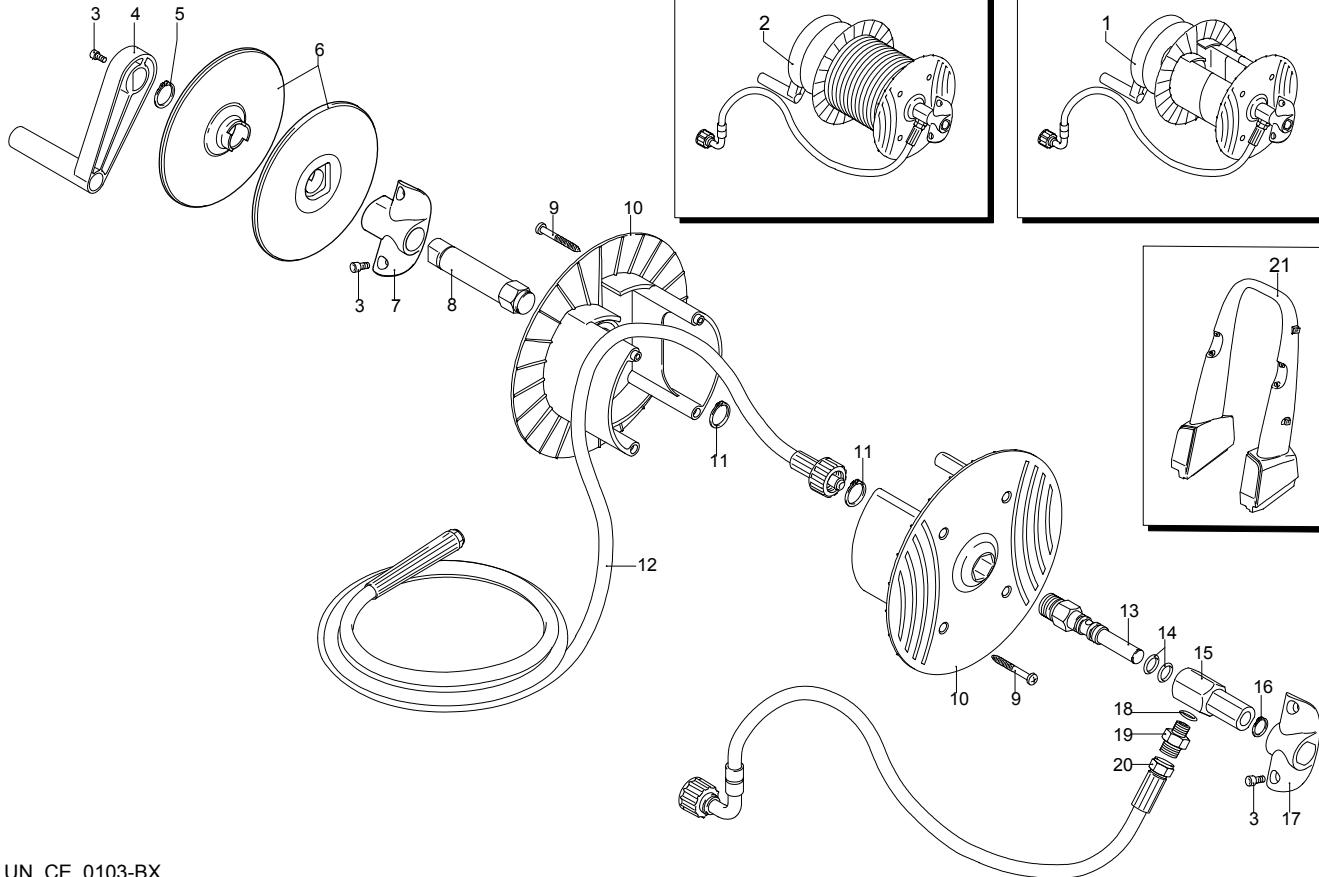
# Modelo 945 RLW

Matrícula:

Código:



Conexión eléctrica: **400 V - 50 Hz - 3 ~**



| Pos. | Código  | Denominación               | Cant. |
|------|---------|----------------------------|-------|
| 1    | 40646   | Premontaje enrollador tubo | 1     |
| 2    | 40681   | Premontaje enrollador tubo | 1     |
| 3    | 2360360 | Tornillo                   | 1     |
| 4    | 2360150 | Palanca                    | 2     |
| 5    | 650500  | Anillo                     | 1     |
| 6    | 2360190 | Disco                      | 1     |
| 7    | 2360160 | Estribo                    | 1     |
| 8    | 2360280 | Perno                      | 1     |
| 9    | 1681280 | Tornillo                   | 4     |
| 10   | 2360230 | Disco                      | 2     |
| 11   | 380420  | Anillo                     | 2     |
| 12   | 2360260 | Tubo alta presión          | 1     |
| 13   | 2360210 | Perno                      | 1     |
| 14   | 390080  | Guarnición OR              | 2     |
| 15   | 2360220 | Racor                      | 1     |
| 16   | 2360320 | Anillo                     | 1     |
| 17   | 2360080 | Estribo                    | 1     |
| 18   | 820510  | Guarnición OR              | 1     |
| 19   | 2360310 | Racor                      | 1     |
| 20   | 2360250 | Tubo alta presión          | 1     |
| 21   | 2360020 | Mango                      | 1     |

UN\_CE\_0103-BX

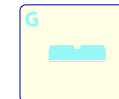
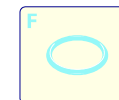
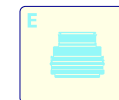
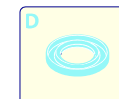
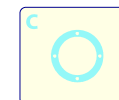
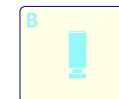
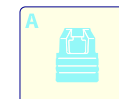
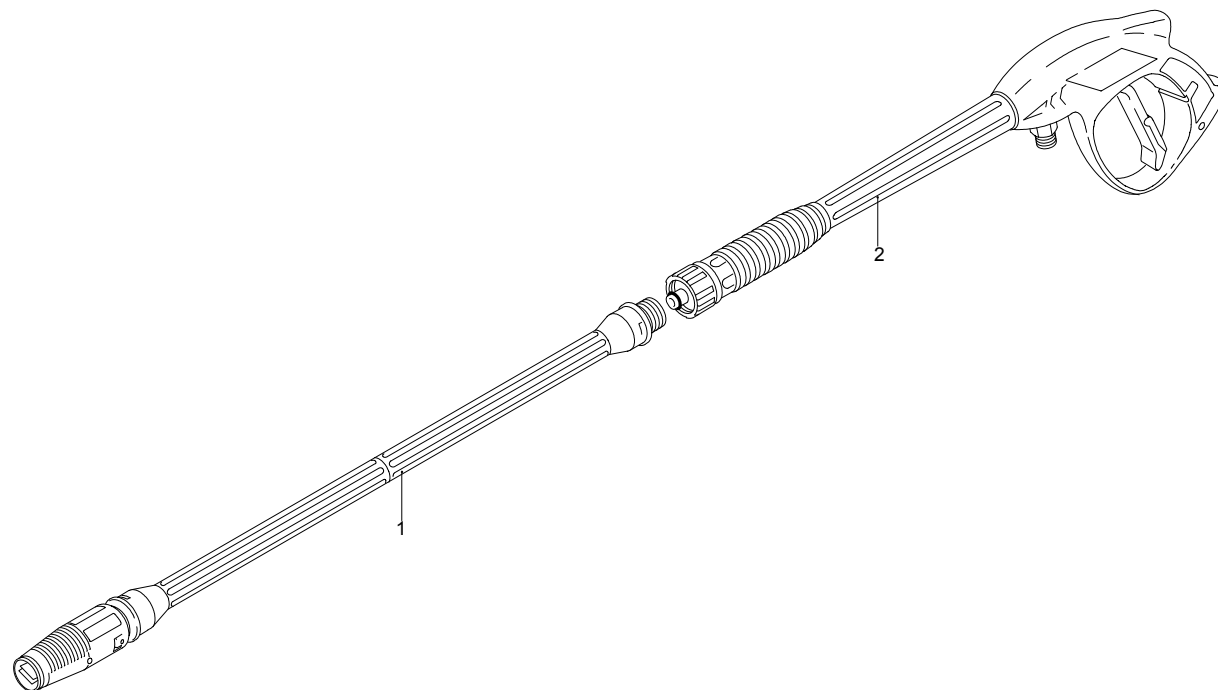
# Modelo 945 RLW

Matrícula:

Código:



Conexión eléctrica:



| Pos. | Código | Denominación  | Cant. |
|------|--------|---------------|-------|
| 1    | 40039  | Lanza+cabezal | 1     |
| 2    | 40171  | Pistola       | 1     |

UN\_CE\_0090-BX