

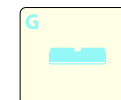
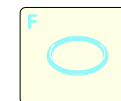
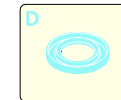
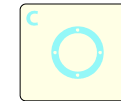
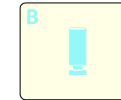
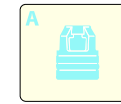
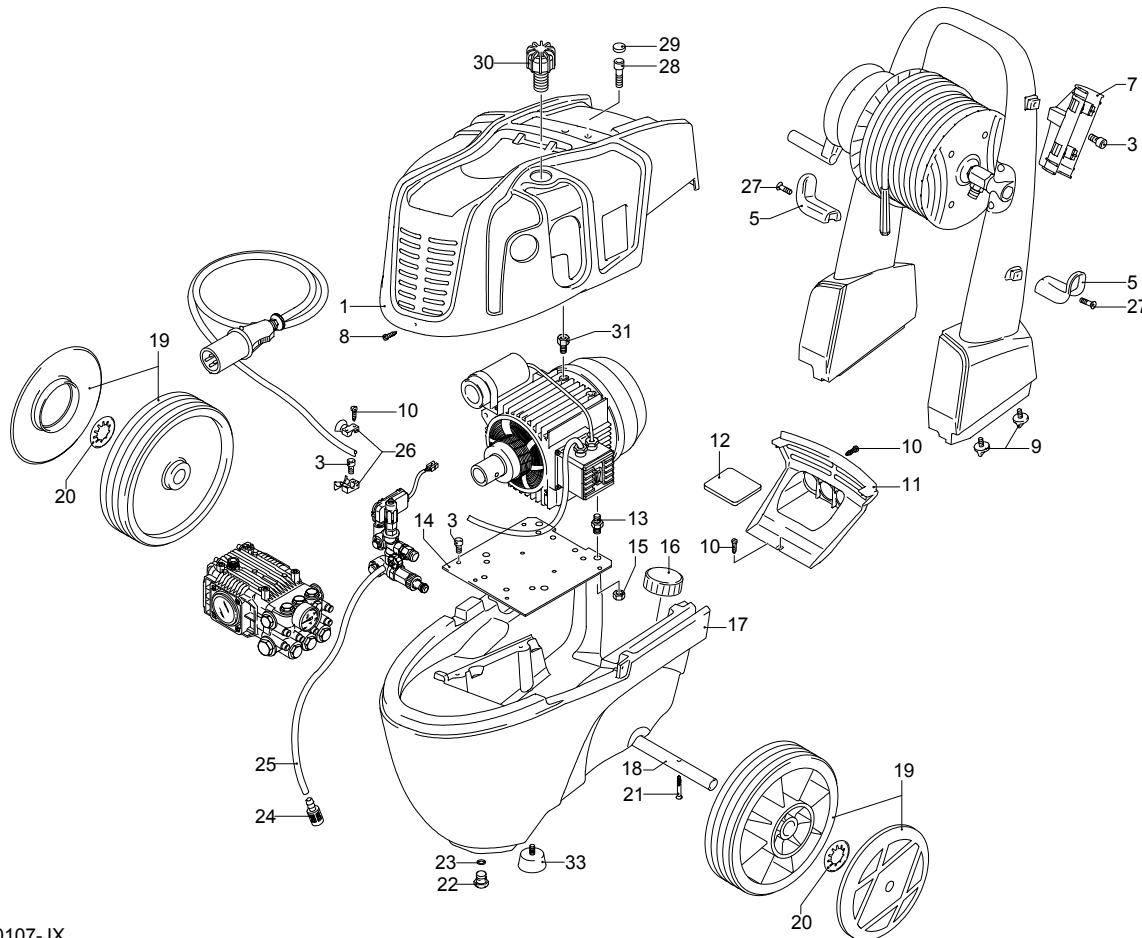
Modelle 945 RLW

Seriennummer:

Code:



Elektrischeanschluss:



| Pos. | Code | Bezeichnung | Menge |
|------|---------|--------------------------|-------|
| 1 | 2360637 | Dunkelblaue Haube | 1 |
| 3 | 2360360 | Schraube | 7 |
| 5 | 2360090 | Haken | 2 |
| 7 | 2360100 | Halterung | 1 |
| 8 | 2100300 | Schraube | 3 |
| 9 | 2360270 | Knauf | 4 |
| 10 | 2000110 | Schraube | 4 |
| 11 | 2360040 | Schwarze Haube | 1 |
| 12 | 2360370 | Dichtung | 1 |
| 13 | 2360340 | Stiftbolzen | 4 |
| 14 | 2360050 | Platte | 1 |
| 15 | 380240 | Ring | 4 |
| 16 | 1680930 | Verschluss | 1 |
| 17 | 2360010 | Basis | 1 |
| 18 | 2360560 | Achse | 1 |
| 19 | 2360571 | Rad | 2 |
| 20 | 380620 | Unterlegscheibe | 2 |
| 21 | 1470220 | Schraube | 2 |
| 22 | 1682420 | Verschluss | 1 |
| 23 | 2000240 | O-Ring-Dichtung | 1 |
| 24 | 2000230 | Filter | 1 |
| 25 | 1270960 | Reinigungsmittelschlauch | 1 |
| 26 | 2360110 | Klemme | 1 |
| 27 | 2100300 | Schraube | 2 |
| 28 | 850250 | Schraube | 2 |
| 29 | 1270910 | Verschluss | 2 |
| 30 | 2360760 | Knauf | 1 |
| 31 | 2360670 | Stiftbolzen | 2 |
| 33 | 2360780 | Schwingungsdämpfer | 2 |

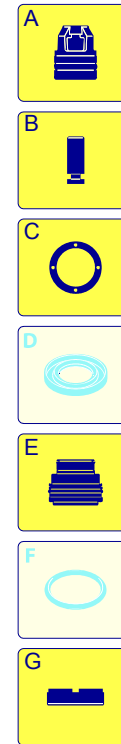
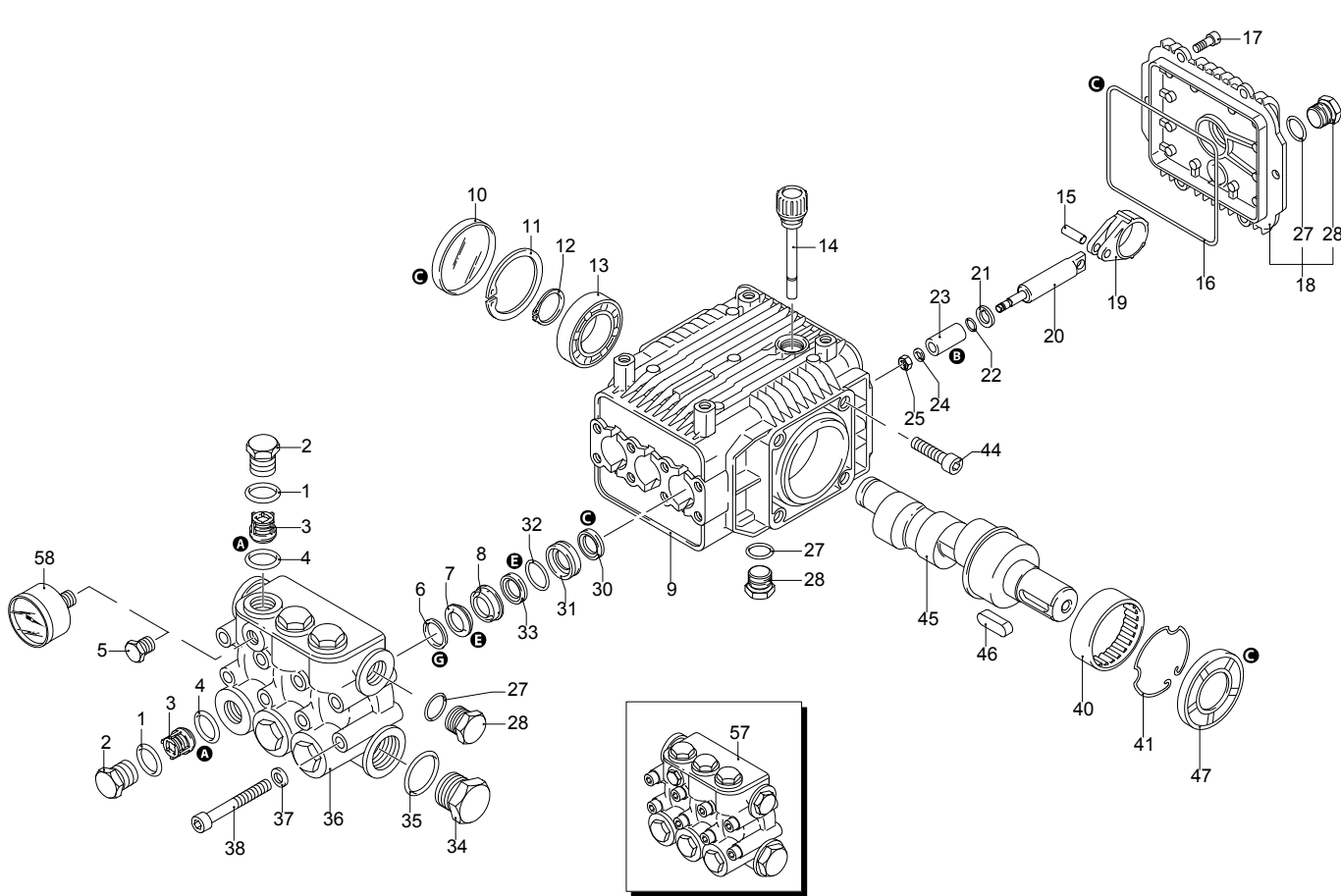
Modelle 945 RLW

Seriennummer:

Code:



Elektrischeanschluss:



| Pos. | Code | Bezeichnung | Menge |
|------|---------|-----------------------|-------|
| 1 | 960160 | O-Ring-Dichtung | 6 |
| 2 | 1260162 | Verschluss | 6 |
| 3 | 1269050 | Ventil | 6 |
| 4 | 880830 | O-Ring-Dichtung | 6 |
| 5 | 620301 | Verschluss | 1 |
| 6 | 1780140 | Ring | 3 |
| 7 | 1260220 | Wasserdichtung | 3 |
| 8 | 1780110 | Kolbenführung | 3 |
| 9 | 1780010 | Pumpenkörper | 1 |
| 10 | 1266740 | Öldichtung | 1 |
| 11 | 1260790 | Ring | 1 |
| 12 | 1780550 | Ring | 1 |
| 13 | 1780490 | Lager | 1 |
| 14 | 1682420 | Verschluss | 1 |
| 15 | 1780050 | Stecker | 3 |
| 16 | 1780510 | O-Ring-Dichtung | 1 |
| 17 | 1200430 | Schraube | 6 |
| 18 | 1789010 | Deckel | 1 |
| 19 | 1780040 | Pleuelstange | 3 |
| 20 | 1780060 | Stange | 3 |
| 21 | 480480 | O-Ring-Dichtung | 3 |
| 22 | 1260091 | Scheibe | 3 |
| 23 | 1780080 | Kolben | 3 |
| 24 | 1260100 | Unterlegscheibe | 3 |
| 25 | 1260110 | Mutter | 3 |
| 27 | 740290 | O-Ring-Dichtung | 3 |
| 28 | 1980740 | Verschluss | 3 |
| 30 | 1260460 | Öldichtung | 3 |
| 31 | 1780120 | Kolbenführung | 3 |
| 32 | 770260 | O-Ring-Dichtung | 3 |
| 33 | 1260450 | Wasserdichtung | 3 |
| 34 | 820361 | Verschluss | 1 |
| 35 | 180101 | O-Ring-Dichtung | 1 |
| 36 | 1780020 | Kopf | 1 |
| 37 | 1381550 | Unterlegscheibe | 8 |
| 38 | 1322730 | Schraube | 8 |
| 40 | 1321190 | Lager | 1 |
| 41 | 1321080 | Ring | 1 |
| 44 | 180030 | Schraube | 4 |
| 45 | 1780180 | Welle | 1 |
| 46 | 1380520 | Splint | 1 |
| 47 | 1260750 | Öldichtung | 1 |
| 57 | 1789202 | Vormontage Kopf | 1 |
| 58 | 3232 | Manometer | 1 |
| A | 1864 | Satz Ventile | 1 |
| B | 2746 | Satz Kolben | 1 |
| C | 2786 | Satz Öldichtungen | 1 |
| E | 2747 | Satz Wasserdichtungen | 1 |
| G | 2745 | Satz Stützringe | 1 |

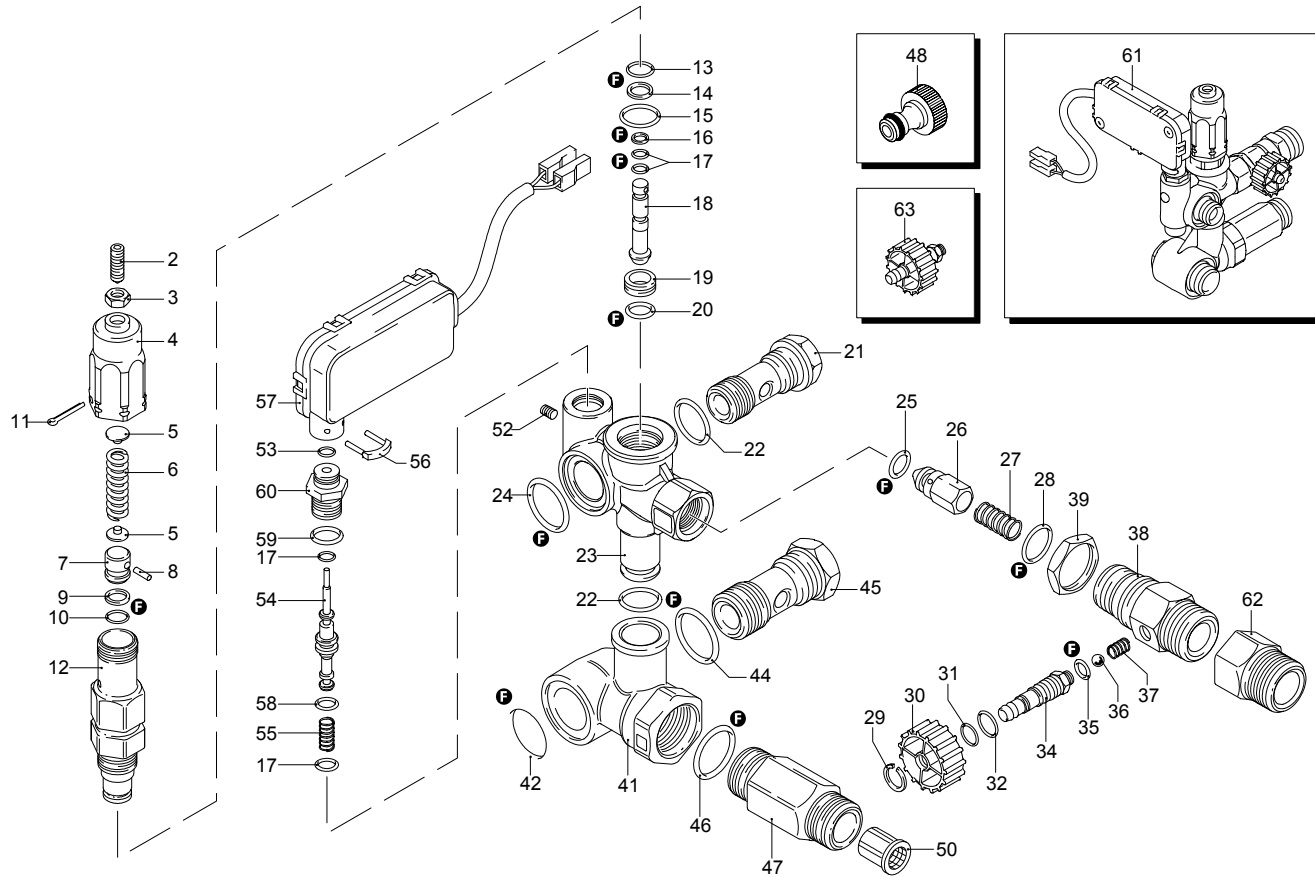
Modelle 945 RLW

Seriennummer:

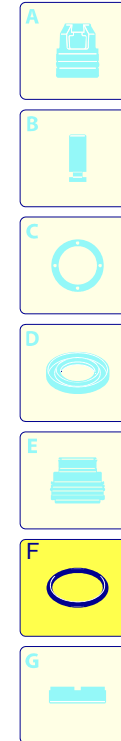
Code:



Elektrischeanschluss:



UN_CE_0101-JX



| Pos. | Code | Bezeichnung | Menge |
|------|---------|-----------------------|-------|
| 2 | 392840 | Schraube | 1 |
| 3 | 1980300 | Mutter | 1 |
| 4 | 2500540 | Einsatz | 1 |
| 5 | 1980220 | Teller | 2 |
| 6 | 1271070 | Feder | 1 |
| 7 | 1080041 | Kolben | 1 |
| 8 | 1080070 | Stecker | 1 |
| 9 | 1080401 | Ring | 1 |
| 10 | 1080250 | O-Ring-Dichtung | 1 |
| 11 | 2500550 | Splintstift | 1 |
| 12 | 1980210 | Kolbenführung | 1 |
| 13 | 740290 | O-Ring-Dichtung | 1 |
| 14 | 800560 | O-Ring-Dichtung | 1 |
| 15 | 880830 | O-Ring-Dichtung | 1 |
| 16 | 1271170 | Ring | 1 |
| 17 | 1080190 | O-Ring-Dichtung | 4 |
| 18 | 1271160 | Kolben | 1 |
| 19 | 2460420 | Sitz | 1 |
| 20 | 1080250 | O-Ring-Dichtung | 1 |
| 21 | 1540270 | Schraube | 1 |
| 22 | 390080 | O-Ring-Dichtung | 2 |
| 23 | 1540660 | Ventilkörper | 1 |
| 24 | 1140450 | O-Ring-Dichtung | 1 |
| 25 | 1460430 | O-Ring-Dichtung | 1 |
| 26 | 1540170 | Verschluss | 1 |
| 27 | 1080091 | Feder | 1 |
| 28 | 394280 | O-Ring-Dichtung | 1 |
| 29 | 1560660 | Ring | 1 |
| 30 | 2360650 | Drehknopf | 1 |
| 31 | 480560 | O-Ring-Dichtung | 1 |
| 32 | 800560 | O-Ring-Dichtung | 1 |
| 34 | 1560650 | Schlauchanschluss | 1 |
| 35 | 480480 | O-Ring-Dichtung | 1 |
| 36 | 1250280 | Kugel | 1 |
| 37 | 1560520 | Feder | 1 |
| 38 | 1540580 | Verbindungsstück | 1 |
| 39 | 1540300 | Mutter | 1 |
| 41 | 1540280 | Ansaugstück | 1 |
| 42 | 1540630 | O-Ring-Dichtung | 1 |
| 44 | 880270 | O-Ring-Dichtung | 1 |
| 45 | 2260420 | Schraube | 1 |
| 46 | 480440 | O-Ring-Dichtung | 1 |
| 47 | 1560900 | Verbindungsstück | 1 |
| 48 | 40393 | Verbindungsstück | 1 |
| 50 | 1340260 | Filter | 1 |
| 52 | 1981190 | Schraube | 1 |
| 53 | 1260820 | O-Ring-Dichtung | 1 |
| 54 | 1540881 | Stange | 1 |
| 55 | 1981320 | Feder | 1 |
| 56 | 2022200 | Klemme | 1 |
| 57 | 2029758 | Vormontage Kasten TSS | 1 |
| 58 | 660190 | O-Ring-Dichtung | 1 |
| 59 | 880840 | O-Ring-Dichtung | 1 |
| 60 | 1540870 | Verbindungsstück | 1 |
| 61 | 22078 | Ventil | 1 |
| 62 | 1123960 | Verbindungsstück | 1 |
| 63 | 1569210 | Vormontage IDR | 1 |
| F | 2812 | Satz Dichtungen | 1 |

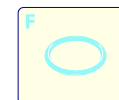
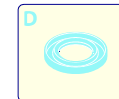
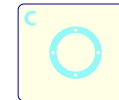
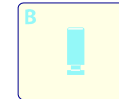
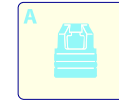
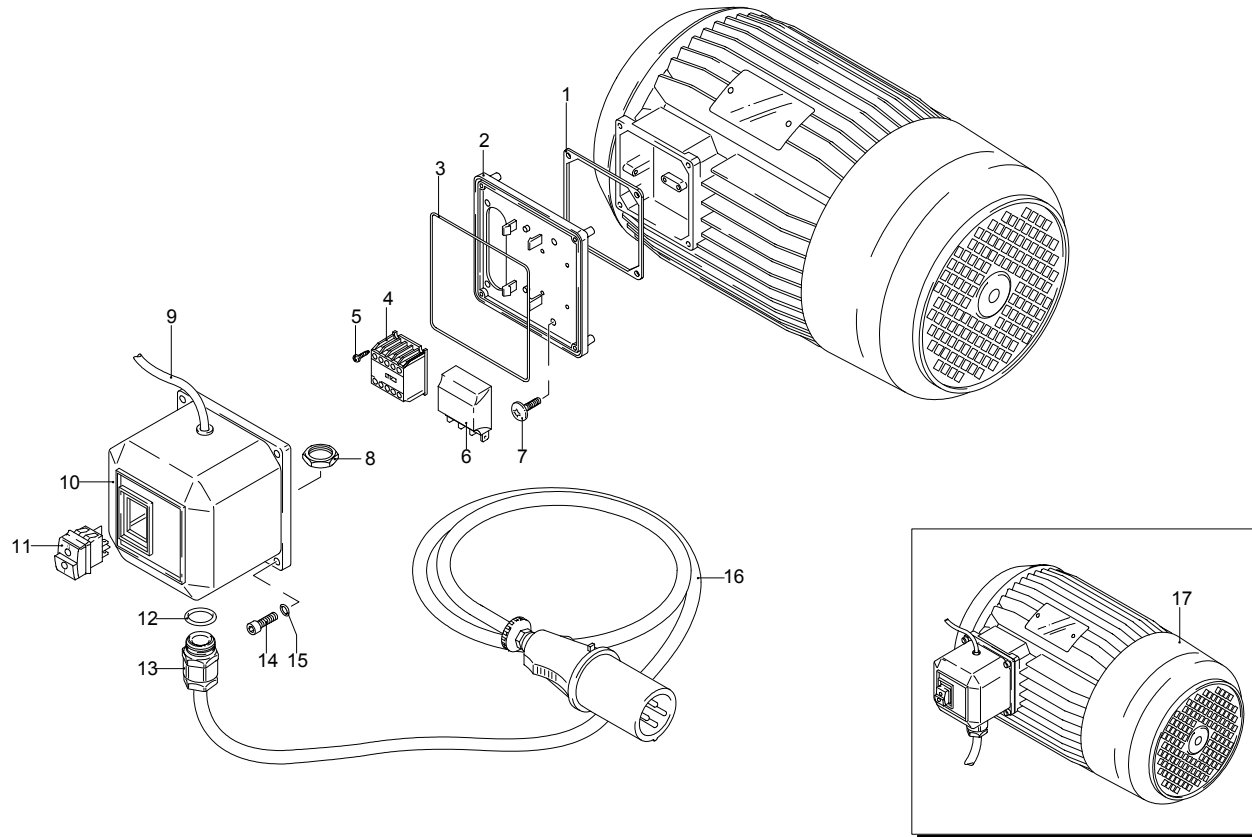
Modelle 945 RLW

Seriennummer:

Code:



Elektrischeanschluss:



| Pos. | Code | Bezeichnung | Menge |
|------|---------|--------------------|-------|
| 1 | 1700110 | O-Ring-Dichtung | 1 |
| 2 | 1700080 | Platte | 1 |
| 3 | 1940410 | O-Ring-Dichtung | 1 |
| 4 | 1700740 | Kleinschutz | 1 |
| 5 | 1261570 | Schraube | 4 |
| 6 | 2360590 | Kasten | 1 |
| 7 | 1460460 | Schraube | 4 |
| 8 | 1700590 | Mutter | 1 |
| 9 | 2180650 | Kabel | 1 |
| 10 | 1700930 | Deckel | 1 |
| 11 | 2360730 | Schalter | 1 |
| 12 | 880270 | O-Ring-Dichtung | 1 |
| 13 | 1382380 | Kabelverschraubung | 1 |
| 14 | 1261560 | Schraube | 4 |
| 15 | 1080190 | O-Ring-Dichtung | 4 |
| 16 | 1700640 | Kabel | 1 |
| 17 | 44121 | Motor | 1 |

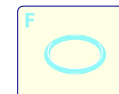
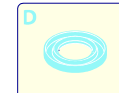
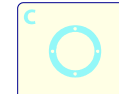
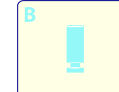
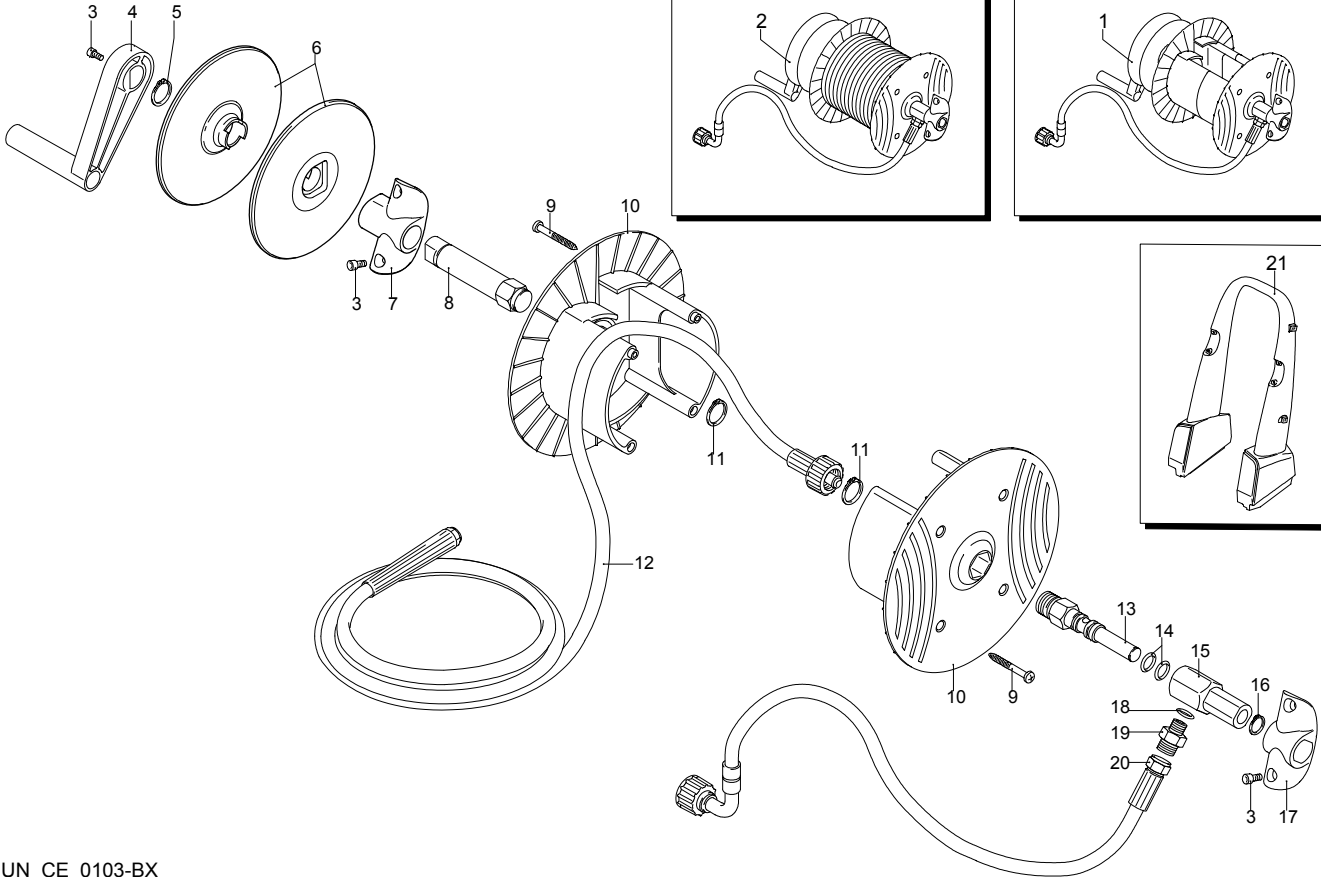
Modelle 945 RLW

Seriennummer:

Code:



Elektrischeanschluss:



| Pos. | Code | Bezeichnung | Menge |
|------|---------|---------------------------|-------|
| 1 | 40646 | Vormontage Schlauchhaspel | 1 |
| 2 | 40681 | Vormontage Schlauchhaspel | 1 |
| 3 | 2360360 | Schraube | 1 |
| 4 | 2360150 | Hebel | 2 |
| 5 | 650500 | Ring | 1 |
| 6 | 2360190 | Scheibe | 1 |
| 7 | 2360160 | Bügel | 1 |
| 8 | 2360280 | Zapfen | 1 |
| 9 | 1681280 | Schraube | 4 |
| 10 | 2360230 | Scheibe | 2 |
| 11 | 380420 | Ring | 2 |
| 12 | 2360260 | Hochdruckschlauch | 1 |
| 13 | 2360210 | Zapfen | 1 |
| 14 | 390080 | O-Ring-Dichtung | 2 |
| 15 | 2360220 | Verbindungsstück | 1 |
| 16 | 2360320 | Ring | 1 |
| 17 | 2360080 | Bügel | 1 |
| 18 | 820510 | O-Ring-Dichtung | 1 |
| 19 | 2360310 | Verbindungsstück | 1 |
| 20 | 2360250 | Hochdruckschlauch | 1 |
| 21 | 2360020 | Griff | 1 |

UN_CE_0103-BX

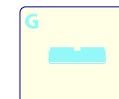
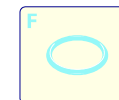
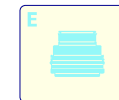
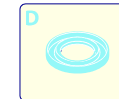
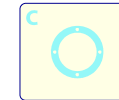
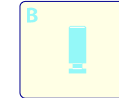
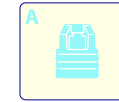
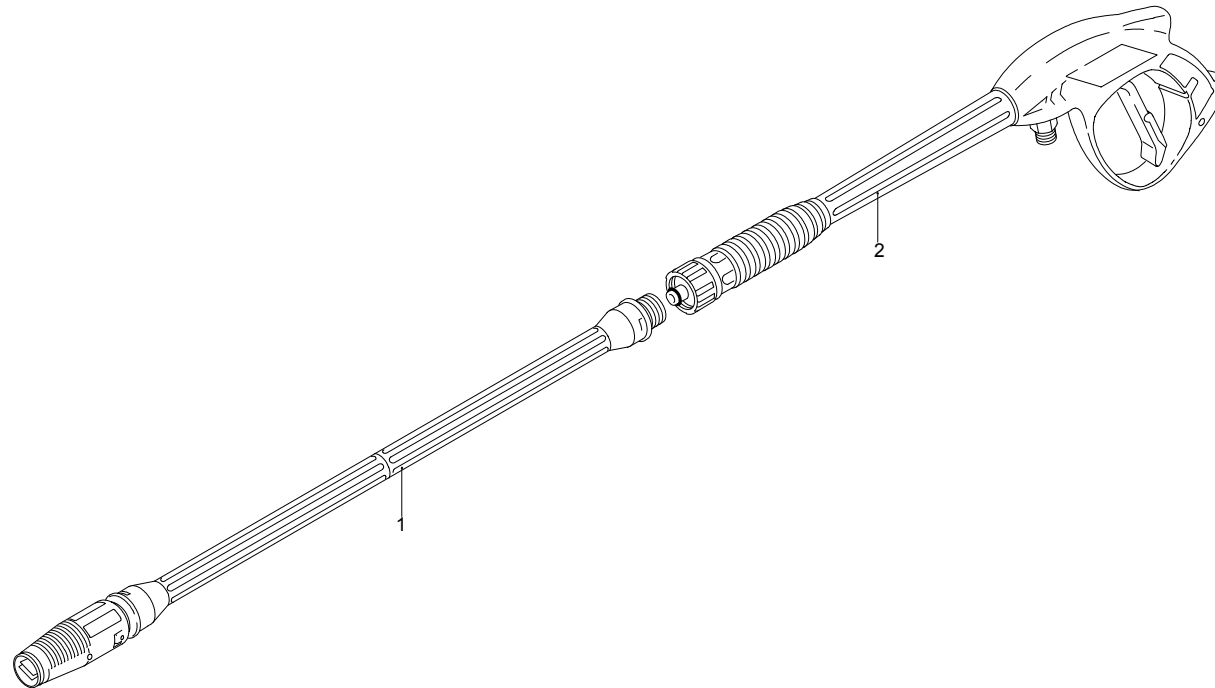
Modelle 945 RLW

Seriennummer:

Code:



Elektrischeanschluss:



| Pos. | Code | Bezeichnung | Menge |
|------|-------|-----------------|-------|
| 1 | 40039 | Lanze+Düsenkopf | 1 |
| 2 | 40171 | Pistole | 1 |