

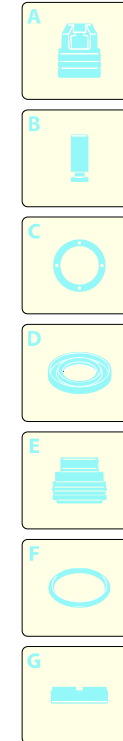
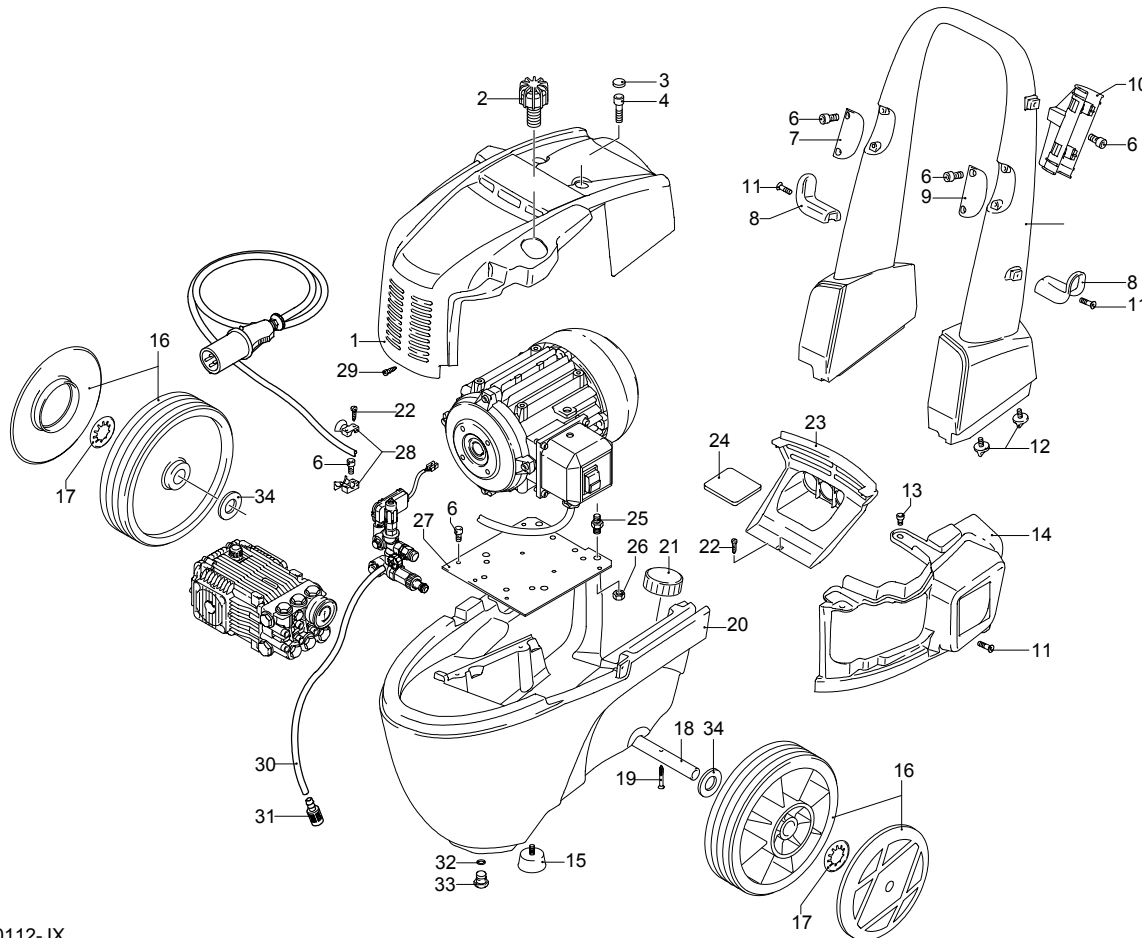
Modello 955

Matricola:

Codice: **22325**



Collegamento elettrico: **400 V - 50 Hz - 3 ~**



| Pos. | Codice | Denominazione | Q.tà |
|------|----------|-----------------|------|
| 1 | 2360542 | Cofano blu | 1 |
| 2 | 2360760 | Pomello | 1 |
| 3 | 1270910 | Tappo | 2 |
| 4 | 850250 | Vite | 2 |
| 5 | 2360020 | Manico | 1 |
| 6 | 2360360 | Vite | 9 |
| 7 | 2360300 | Tappo | 1 |
| 8 | 2360090 | Gancio | 2 |
| 9 | 2360170 | Tappo | 1 |
| 10 | 2360100 | Supporto | 1 |
| 11 | 2100300 | Vite | 3 |
| 12 | 2360720 | Pomello | 4 |
| 13 | 850250 | Vite | 2 |
| 14 | 2360552 | Cofano blu | 1 |
| 15 | 2360780 | Antivibrante | 2 |
| 16 | 2360571 | Ruota | 2 |
| 17 | 380620 | Rondella | 2 |
| 18 | 2360560 | Assale | 1 |
| 19 | 1470220 | Vite | 2 |
| 20 | 2360010 | Base | 1 |
| 21 | 91680930 | Tappo | 1 |
| 22 | 2000110 | Vite | 3 |
| 23 | 2360040 | Cofano nero | 1 |
| 24 | 2360370 | Guarnizione | 1 |
| 25 | 2360580 | Colonna | 4 |
| 26 | 380240 | Anello | 4 |
| 27 | 2360052 | Piastra | 1 |
| 28 | 2360110 | Morsetto | 1 |
| 29 | 2360710 | Vite | 1 |
| 30 | 1270960 | Tubo detergente | 1 |
| 31 | 2000230 | Filtro | 1 |
| 32 | 2000240 | Guarnizione OR | 1 |
| 33 | 1682420 | Tappo | 1 |
| 34 | 380570 | Rondella | 2 |

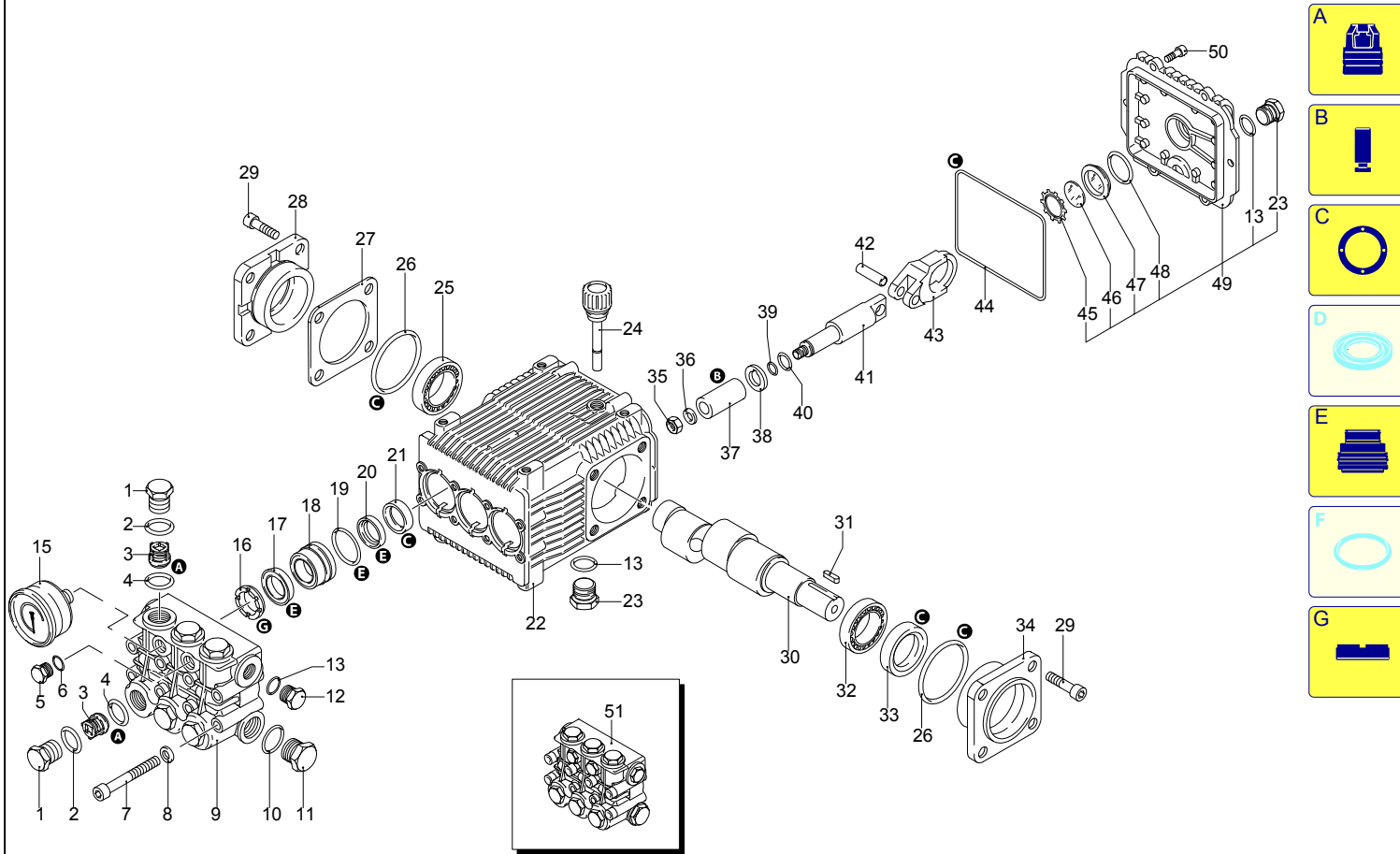
Modello 955

Matricola:

Codice: **22325**



Collegamento elettrico: **400 V - 50 Hz - 3 ~**



UN_CE_0113-JX

| Pos. | Codice | Denominazione | Q.tà |
|------|---------|---------------------|------|
| 1 | 960090 | Tappo | 6 |
| 2 | 960160 | Guarnizione OR | 6 |
| 3 | 1389051 | Valvola | 6 |
| 4 | 880830 | Guarnizione OR | 6 |
| 5 | 880581 | Tappo | 2 |
| 6 | 820510 | Guarnizione OR | 2 |
| 7 | 820150 | Vite | 8 |
| 8 | 1381850 | Rondella | 8 |
| 9 | 1381071 | Testa | 1 |
| 10 | 180101 | Guarnizione OR | 1 |
| 11 | 820361 | Tappo | 1 |
| 12 | 1980740 | Tappo | 1 |
| 13 | 740290 | Guarnizione OR | 3 |
| 15 | 1381580 | Manometro | 1 |
| 16 | 960110 | Anello | 3 |
| 17 | 880320 | Tenuta acqua | 3 |
| 18 | 1380090 | Guida pistone | 3 |
| 19 | 961240 | Guarnizione OR | 3 |
| 20 | 880330 | Tenuta acqua | 3 |
| 21 | 1383130 | Tenuta olio | 3 |
| 22 | 1382770 | Corpo pompa | 1 |
| 23 | 1980740 | Tappo | 2 |
| 24 | 880130 | Tappo | 1 |
| 25 | 2280240 | Cuscinetto | 1 |
| 26 | 640030 | Guarnizione OR | 2 |
| 27 | 1380120 | Spessore 0,10 mm | 1 |
| 27 | 1380530 | Spessore 0,25 mm | 1 |
| 27 | 1380130 | Spessore 0,20 mm | 1 |
| 27 | 1382810 | Spessore 0,05 mm | 1 |
| 28 | 1380050 | Supporto | 1 |
| 29 | 850370 | Vite | 8 |
| 30 | 2280060 | Albero | 1 |
| 31 | 1380520 | Linguetta | 1 |
| 32 | 840370 | Cuscinetto | 1 |
| 33 | 180340 | Guarnizione | 1 |
| 34 | 1380040 | Supporto | 1 |
| 35 | 962010 | Dado | 3 |
| 36 | 962000 | Rondella | 3 |
| 37 | 1380940 | Pistone | 3 |
| 38 | 1380950 | Disco | 3 |
| 39 | 600180 | Guarnizione OR | 3 |
| 40 | 1080401 | Anello | 3 |
| 41 | 1380920 | Asta | 3 |
| 42 | 1380060 | Spina | 3 |
| 43 | 1383050 | Biella | 3 |
| 44 | 1780510 | Guarnizione OR | 1 |
| 45 | 1260430 | Anello | 1 |
| 46 | 1780690 | Disco | 1 |
| 47 | 1260250 | Indicatore livello | 1 |
| 48 | 1140450 | Guarnizione OR | 1 |
| 49 | 1789010 | Coperchio | 1 |
| 50 | 1343510 | Vite | 6 |
| 51 | 1389270 | Premontaggio testa | 1 |
| A | 2864 | Kit valvole | 1 |
| B | 2757 | Kit pistoni | 1 |
| C | 1855 | Kit tenute olio | 1 |
| E | 1857 | Kit tenute acqua | 1 |
| G | 1829 | Kit anelli appoggio | 1 |

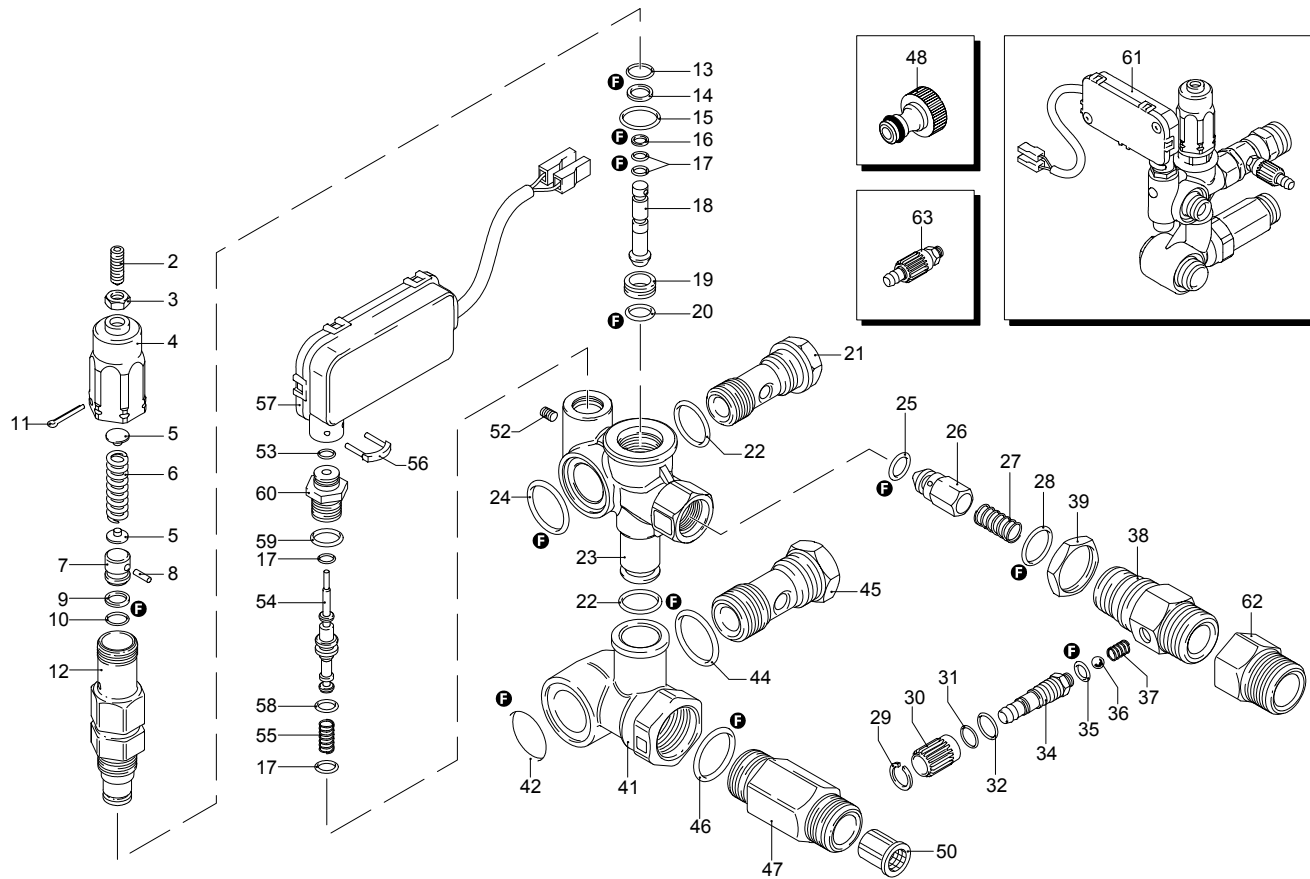
Modello 955

Matricola:

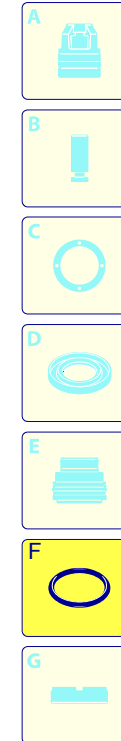
Codice: **22325**



Collegamento elettrico: **400 V - 50 Hz - 3 ~**



UN_CE_0219-JX



| Pos. | Codice | Denominazione | Q.tà |
|------|---------|-----------------------------------|------|
| 2 | 392840 | Vite | 1 |
| 3 | 1980300 | Dado | 1 |
| 4 | 2500540 | Inserto | 1 |
| 5 | 1980220 | Piattello | 2 |
| 6 | 1271070 | Molla | 1 |
| 7 | 1080041 | Pistone | 1 |
| 8 | 1080070 | Spina | 1 |
| 9 | 1080401 | Anello | 1 |
| 10 | 1080250 | Guarnizione OR | 1 |
| 11 | 2500550 | Copiglia | 1 |
| 12 | 1980210 | Guida pistone | 1 |
| 13 | 740290 | Guarnizione OR | 1 |
| 14 | 800560 | Guarnizione OR | 1 |
| 15 | 880830 | Guarnizione OR | 1 |
| 16 | 1271170 | Anello | 1 |
| 17 | 1080190 | Guarnizione OR | 4 |
| 18 | 1271160 | Pistone | 1 |
| 19 | 2460420 | Sede | 1 |
| 20 | 1080250 | Guarnizione OR | 1 |
| 21 | 1540270 | Vite | 1 |
| 22 | 390080 | Guarnizione OR | 2 |
| 23 | 1540660 | Corpo valvola | 1 |
| 24 | 1140450 | Guarnizione OR | 1 |
| 25 | 1460430 | Guarnizione OR | 1 |
| 26 | 1540170 | Otturatore | 1 |
| 27 | 1080091 | Molla | 1 |
| 28 | 394280 | Guarnizione OR | 1 |
| 29 | 1560660 | Anello | 1 |
| 30 | 1560680 | Manopola | 1 |
| 31 | 480560 | Guarnizione OR | 1 |
| 32 | 800560 | Guarnizione OR | 1 |
| 34 | 1560650 | Portagomma | 1 |
| 35 | 480480 | Guarnizione OR | 1 |
| 36 | 1250280 | Sfera | 1 |
| 37 | 1560520 | Molla | 1 |
| 38 | 1540570 | Raccordo | 1 |
| 39 | 1540300 | Dado | 1 |
| 41 | 1540280 | Collettore (raccordo aspirazione) | 1 |
| 42 | 1540630 | Guarnizione OR | 1 |
| 44 | 880270 | Guarnizione OR | 1 |
| 45 | 2260420 | Vite | 1 |
| 46 | 480440 | Guarnizione OR | 1 |
| 47 | 1560900 | Raccordo | 1 |
| 48 | 40393 | Raccordo | 1 |
| 50 | 1340260 | Filtro | 1 |
| 52 | 1981190 | Vite | 1 |
| 53 | 1260820 | Guarnizione OR | 1 |
| 54 | 1540881 | Asta | 1 |
| 55 | 1981320 | Molla | 1 |
| 56 | 2022200 | Forcella | 1 |
| 57 | 2029758 | Premontaggio scatola TSS | 1 |
| 58 | 660190 | Guarnizione OR | 1 |
| 59 | 880840 | Guarnizione OR | 1 |
| 60 | 1540870 | Raccordo | 1 |
| 61 | 22335 | Valvola | 1 |
| 62 | 1123960 | Raccordo | 1 |
| 63 | 1569206 | Premontaggio IDR | 1 |
| F | 2812 | Kit guarnizioni | 1 |

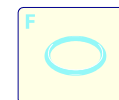
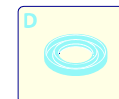
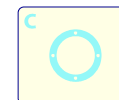
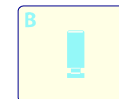
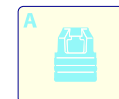
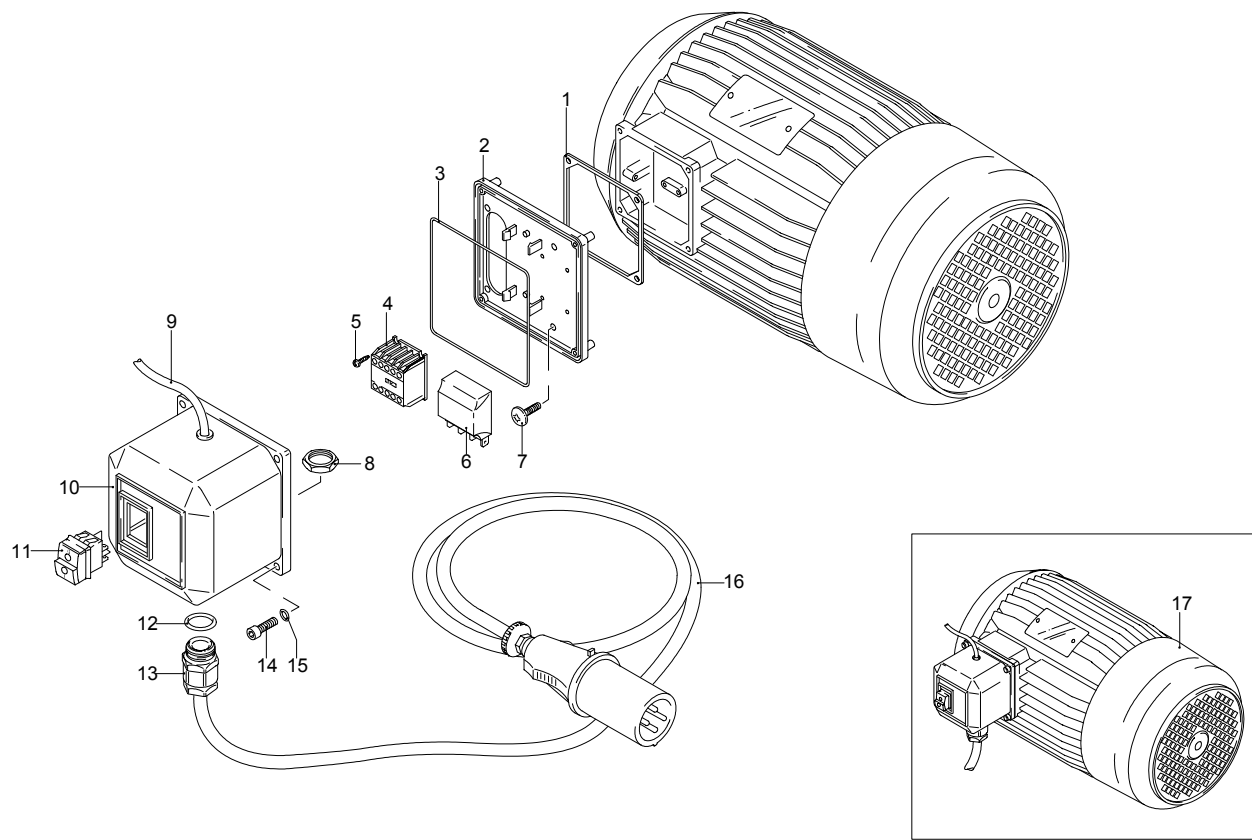
Modello 955

Matricola:

Codice:



Collegamento elettrico: **400 V - 50 Hz - 3 ~**



| Pos. | Codice | Denominazione | Q.tà |
|------|---------|----------------|------|
| 1 | 1700110 | Guarnizione OR | 1 |
| 2 | 1700080 | Piastra | 1 |
| 3 | 1940410 | Guarnizione OR | 1 |
| 4 | 1700960 | Minicontattore | 1 |
| 5 | 1261570 | Vite | 4 |
| 6 | 2360590 | Scatola | 1 |
| 7 | 1460460 | Vite | 4 |
| 8 | 1700590 | Dado | 1 |
| 9 | 2021560 | Cavo | 1 |
| 10 | 1700930 | Coperchio | 1 |
| 11 | 2360730 | Interruttore | 1 |
| 12 | 880270 | Guarnizione OR | 1 |
| 13 | 1382380 | Pressacavo | 4 |
| 14 | 1261560 | Vite | 1 |
| 15 | 1080190 | Guarnizione OR | 4 |
| 16 | 1700640 | Cavo | 1 |
| 17 | 44038 | Motore | 1 |

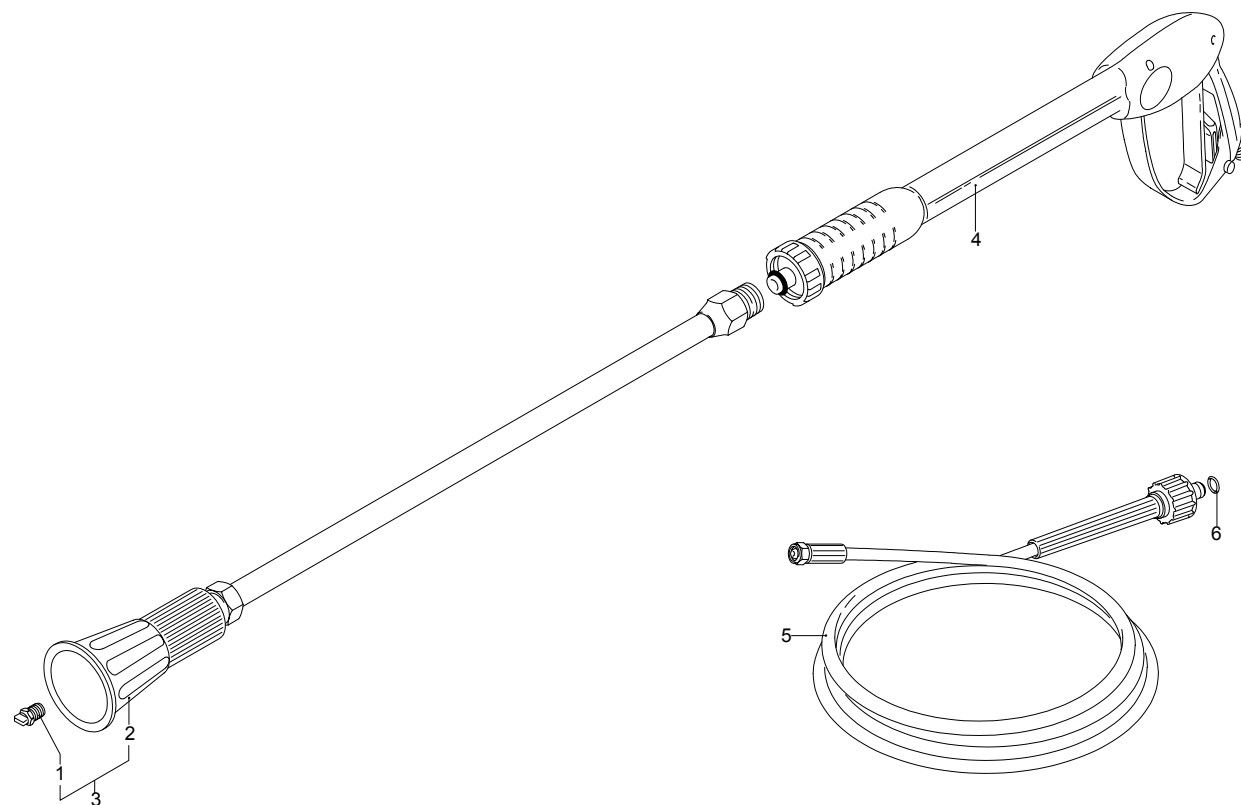
Modello 955

Matricola:

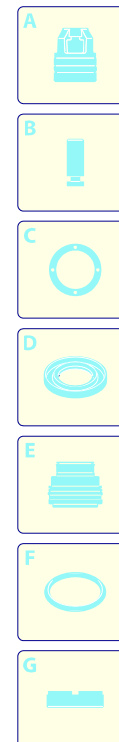
Codice:



Collegamento elettrico:



UN_CE_0122-BX



| Pos. | Codice | Denominazione | Q.tà |
|------|---------|-----------------------------|------|
| 1 | 3086 | Ugello | 1 |
| 2 | 40541 | Lancia+testina senza ugello | 1 |
| 3 | 40651 | Lancia+testina | 1 |
| 4 | 40770 | Pistola | 1 |
| 5 | 1700980 | Tubo alta pressione | 1 |
| 6 | 2000770 | Guarnizione OR | 1 |