

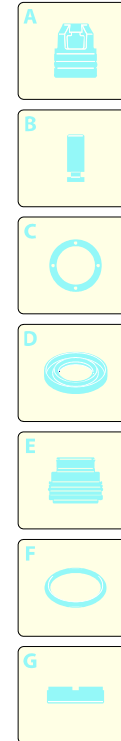
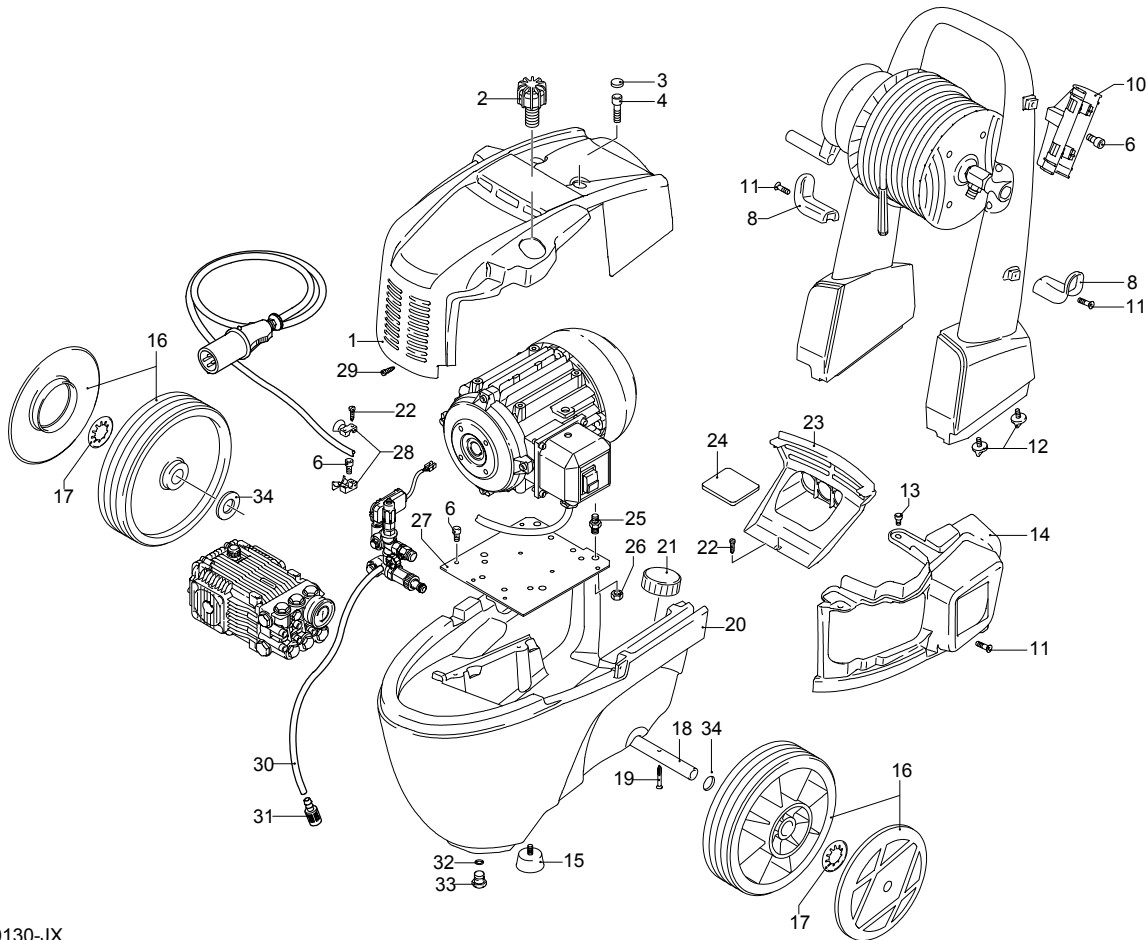
Modelle 965 RLW

Seriennummer:

Code:



Elektrischeanschluss:



Pos.	Code	Bezeichnung	Menge
1	2360542	Dunkelblaue Haube	1
2	2360760	Knauf	1
3	1270910	Verschluss	2
4	850250	Schraube	2
6	2360360	Schraube	7
8	2360090	Haken	2
10	2360100	Halterung	1
11	2100300	Schraube	3
12	2360720	Knauf	4
13	850250	Schraube	2
14	2360552	Dunkelblaue Haube	1
15	2360780	Schwingungsdämpfer	2
16	2360571	Rad	2
17	380620	Unterlegscheibe	2
18	2360560	Achse	1
19	1470220	Schraube	2
20	2360010	Basis	1
21	91680930	Verschluss	1
22	2000110	Schraube	3
23	2360040	Schwarze Haube	1
24	2360370	Dichtung	1
25	2360580	Stiftbolzen	4
26	380240	Ring	4
27	2360052	Platte	1
28	2360110	Klemme	1
29	2360710	Schraube	1
30	1270960	Reinigungsmittelschlauch	1
31	2000230	Filter	1
32	2000240	O-Ring-Dichtung	1
33	1682420	Verschluss	1
34	380570	Unterlegscheibe	2

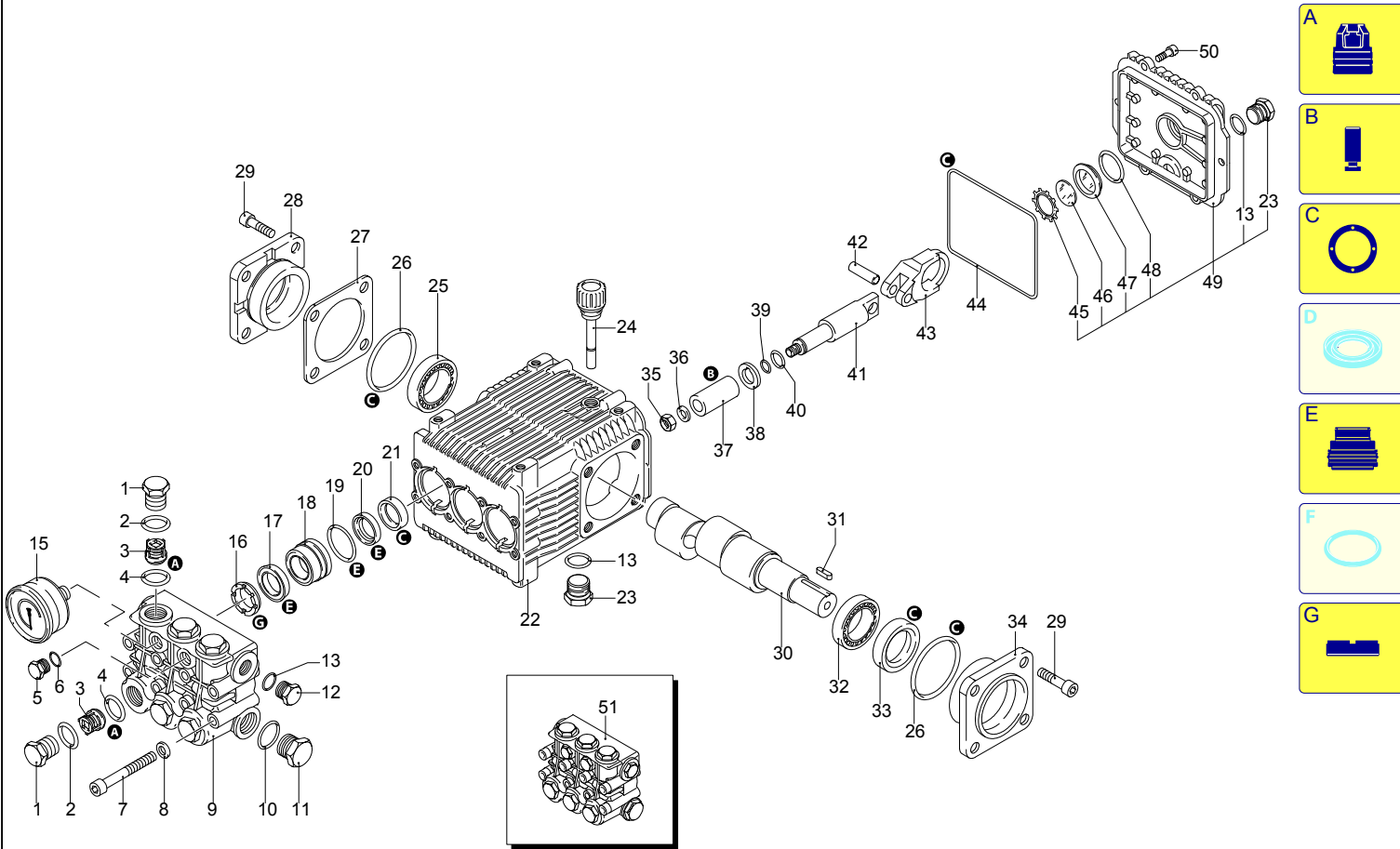
Modelle 965 RLW

Seriennummer:

Code:



Elektrischeanschluss:



UN_CE_0113-JX

Pos.	Code	Bezeichnung	Menge
1	960090	Verschluss	6
2	960160	O-Ring-Dichtung	6
3	1389051	Ventil	6
4	880830	O-Ring-Dichtung	6
5	880581	Verschluss	2
6	820510	O-Ring-Dichtung	2
7	820150	Schraube	8
8	1381850	Unterlegscheibe	8
9	1380020	Kopf	1
10	180101	O-Ring-Dichtung	1
11	820361	Verschluss	1
12	1980740	Verschluss	1
13	740290	O-Ring-Dichtung	3
15	1381580	Manometer	1
16	840320	Ring	3
17	840330	Wasserdichtung	3
18	1380160	Kolbenführung	3
19	961240	O-Ring-Dichtung	3
20	840340	Wasserdichtung	3
21	1383130	Öldichtung	3
22	1382770	Pumpenkörper	1
23	1980740	Verschluss	2
24	880130	Verschluss	1
25	2280240	Lager	1
26	640030	O-Ring-Dichtung	2
27	1380530	Zwischenstück 0,25 mm	1
27	1380130	Zwischenstück 0,20 mm	1
27	1380120	Zwischenstück 0,10 mm	1
27	1382810	Zwischenstück 0,05 mm	1
28	1380050	Halterung	1
29	850370	Schraube	8
30	2280070	Welle	1
31	1380520	Splint	1
32	840370	Lager	1
33	180340	Dichtung	1
34	1380040	Halterung	1
35	962010	Mutter	3
36	962000	Unterlegscheibe	3
37	1382360	Kolben	3
38	1380950	Scheibe	3
39	600180	O-Ring-Dichtung	3
40	1080401	Ring	3
41	1380920	Stange	3
42	1380060	Stecker	3
43	1383050	Pleuelstange	3
44	1780510	O-Ring-Dichtung	1
45	1260430	Ring	1
46	1780690	Scheibe	1
47	1260250	Füllstandanzeige	1
48	1140450	O-Ring-Dichtung	1
49	1789010	Deckel	1
50	1343510	Schraube	6
51	1389216	Vormontage Kopf	1
A	2864	Satz Ventile	1
B	2757	Satz Kolben	1
C	1855	Satz Öldichtungen	1
E	1857	Satz Wasserdichtungen	1
G	1829	Satz Stützringe	1

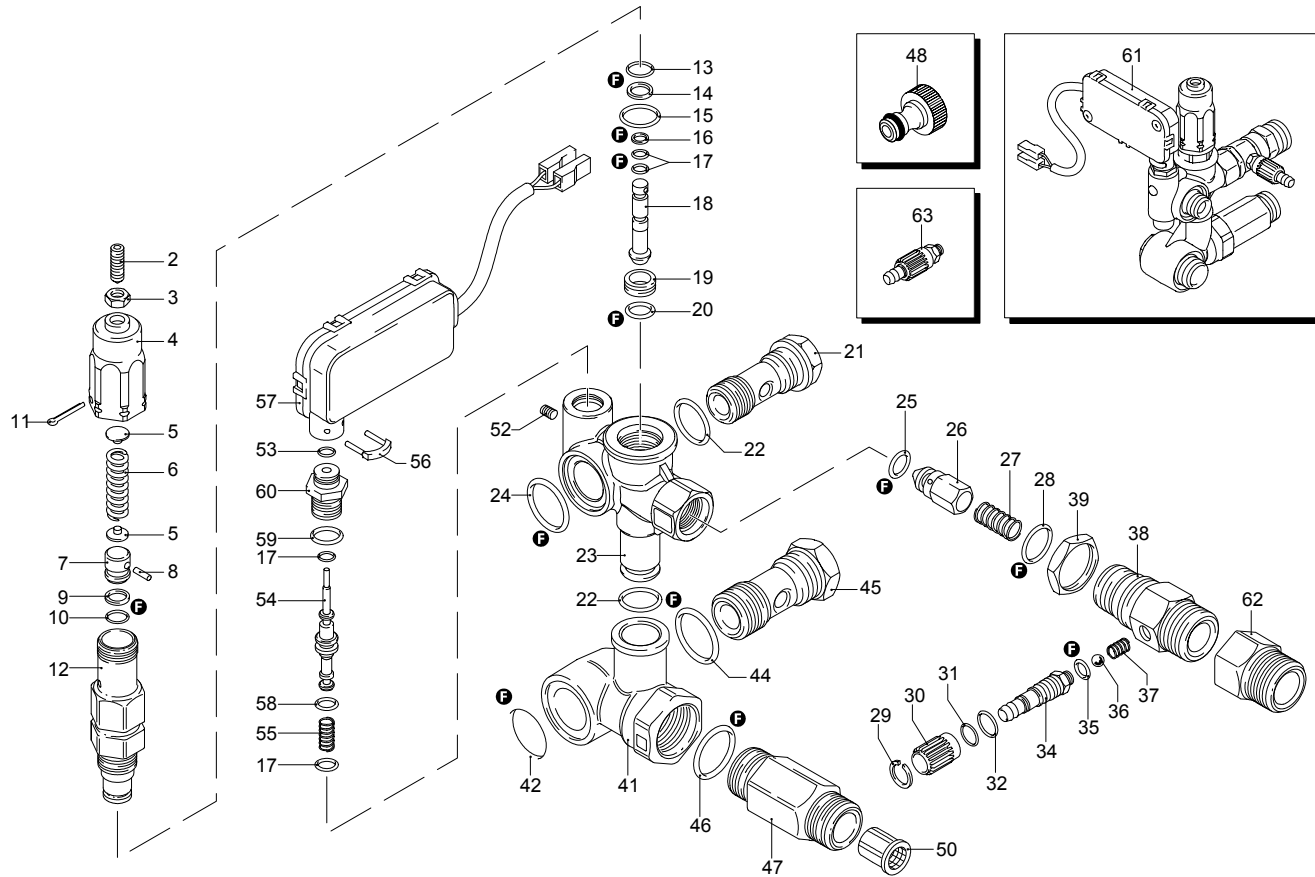
Modelle 965 RLW

Seriennummer:

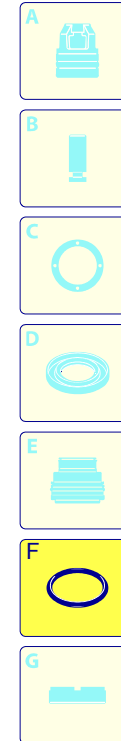
Code:



Elektrischeanschluss:



UN_CE_0219-JX



Pos.	Code	Bezeichnung	Menge
2	392840	Schraube	1
3	1980300	Mutter	1
4	2500540	Einsatz	1
5	1980220	Teller	2
6	1271070	Feder	1
7	1080041	Kolben	1
8	1080070	Stecker	1
9	1080401	Ring	1
10	1080250	O-Ring-Dichtung	1
11	2500550	Splintstift	1
12	1980210	Kolbenführung	1
13	740290	O-Ring-Dichtung	1
14	800560	O-Ring-Dichtung	1
15	880830	O-Ring-Dichtung	1
16	1271170	Ring	1
17	1080190	O-Ring-Dichtung	4
18	1271160	Kolben	1
19	2460420	Sitz	1
20	1080250	O-Ring-Dichtung	1
21	1540270	Schraube	1
22	390080	O-Ring-Dichtung	2
23	1540660	Ventilkörper	1
24	1140450	O-Ring-Dichtung	1
25	1460430	O-Ring-Dichtung	1
26	1540170	Verschluss	1
27	1080091	Feder	1
28	394280	O-Ring-Dichtung	1
29	1560660	Ring	1
30	1560680	Drehknopf	1
31	480560	O-Ring-Dichtung	1
32	800560	O-Ring-Dichtung	1
34	1560650	Schlauchanschluss	1
35	480480	O-Ring-Dichtung	1
36	1250280	Kugel	1
37	1560520	Feder	1
38	2360770	Verbindungsstück	1
39	1540300	Mutter	1
41	1540280	Ansaugstück	1
42	1540630	O-Ring-Dichtung	1
44	880270	O-Ring-Dichtung	1
45	2260420	Schraube	1
46	480440	O-Ring-Dichtung	1
47	1560900	Verbindungsstück	1
48	40393	Verbindungsstück	1
50	1340260	Filter	1
52	1981190	Schraube	1
53	1260820	O-Ring-Dichtung	1
54	1540881	Stange	1
55	1981320	Feder	1
56	2022200	Klemme	1
57	2029758	Vormontage Kasten TSS	1
58	660190	O-Ring-Dichtung	1
59	880840	O-Ring-Dichtung	1
60	1540870	Verbindungsstück	1
61	22873	Ventil	1
62	1123960	Verbindungsstück	1
63	1569206	Vormontage IDR	1
F	2812	Satz Dichtungen	1

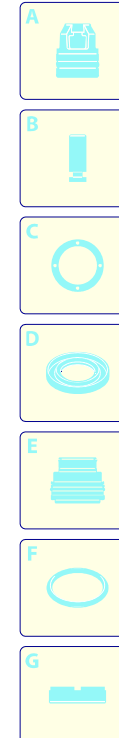
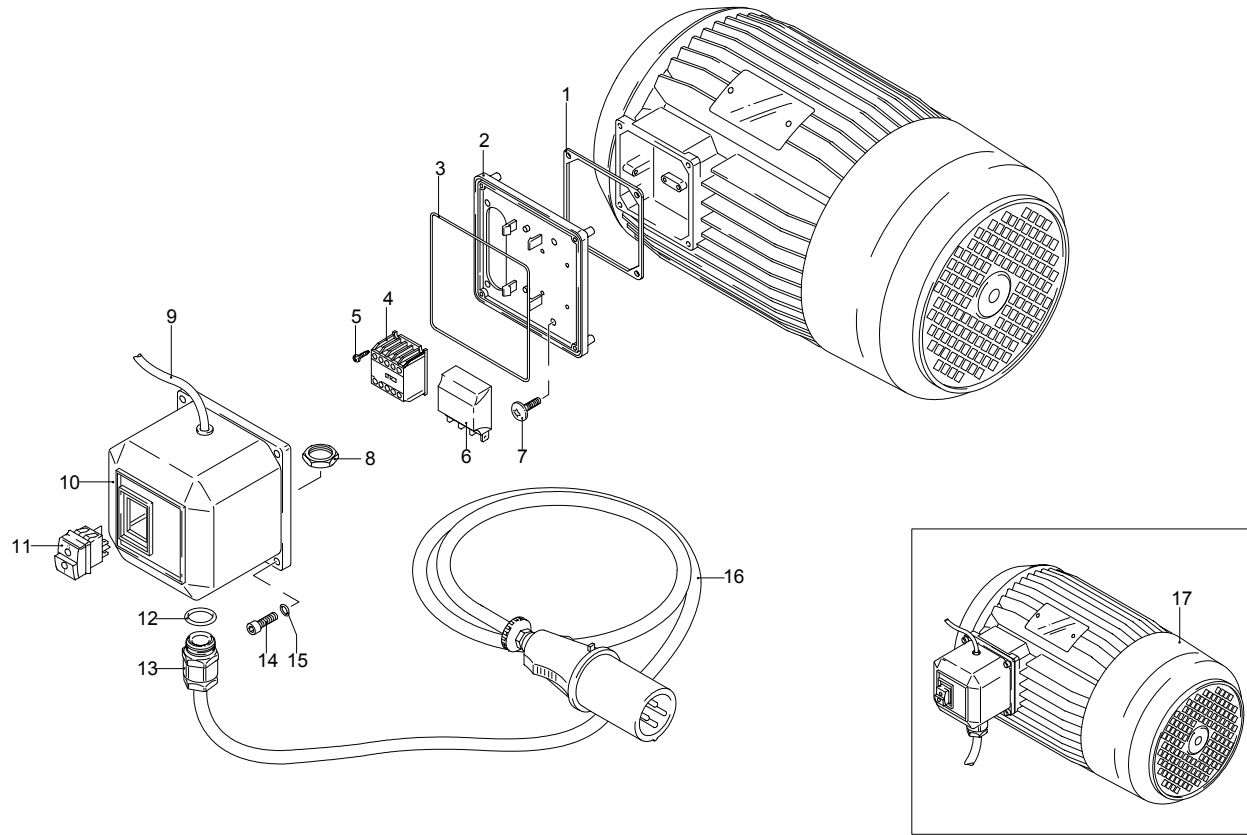
Modelle 965 RLW

Seriennummer:

Code:



Elektrischeanschluss:



Pos.	Code	Bezeichnung	Menge
1	1700110	O-Ring-Dichtung	1
2	1700080	Platte	1
3	1940410	O-Ring-Dichtung	1
4	1700960	Kleinschütz	1
5	1261570	Schraube	4
6	2360590	Kasten	1
7	1460460	Schraube	4
8	1700590	Mutter	1
9	2021560	Kabel	1
10	1700930	Deckel	1
11	2360730	Schalter	1
12	880270	O-Ring-Dichtung	1
13	1382380	Kabelverschraubung	1
14	1261560	Schraube	4
15	1080190	O-Ring-Dichtung	4
16	1700640	Kabel	1
17	44038	Motor	1

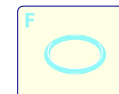
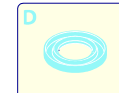
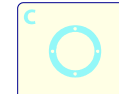
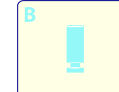
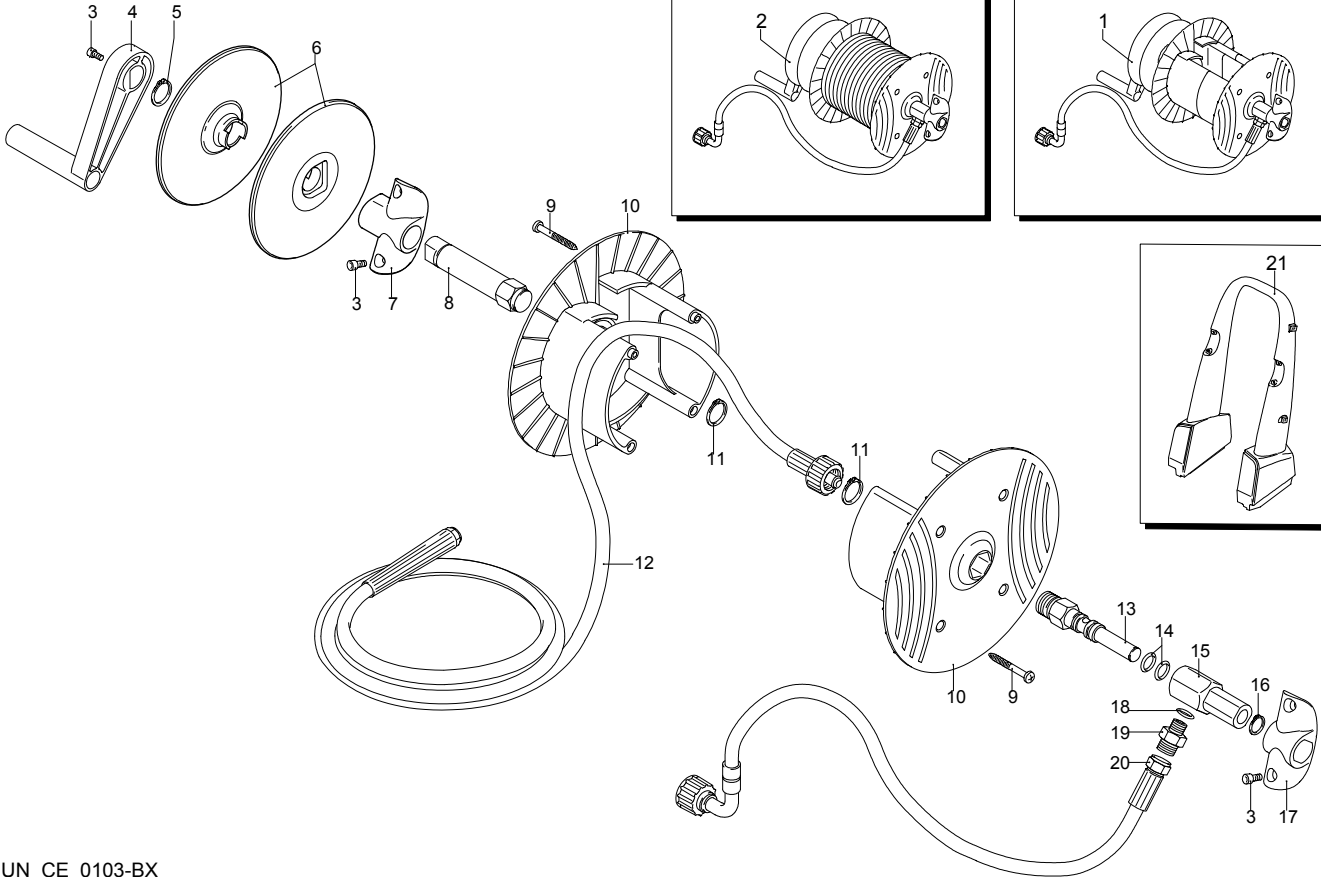
Modelle 965 RLW

Seriennummer:

Code:



Elektrischeanschluss:



Pos.	Code	Bezeichnung	Menge
1	40646	Vormontage Schlauchhaspel	1
2	40681	Vormontage Schlauchhaspel	1
3	2360360	Schraube	1
4	2360150	Hebel	2
5	650500	Ring	1
6	2360190	Scheibe	1
7	2360160	Bügel	1
8	2360280	Zapfen	1
9	1681280	Schraube	4
10	2360230	Scheibe	2
11	380420	Ring	2
12	2360260	Hochdruckschlauch	1
13	2360210	Zapfen	1
14	390080	O-Ring-Dichtung	2
15	2360220	Verbindungsstück	1
16	2360320	Ring	1
17	2360080	Bügel	1
18	820510	O-Ring-Dichtung	1
19	2360310	Verbindungsstück	1
20	2360250	Hochdruckschlauch	1
21	2360020	Griff	1

UN_CE_0103-BX

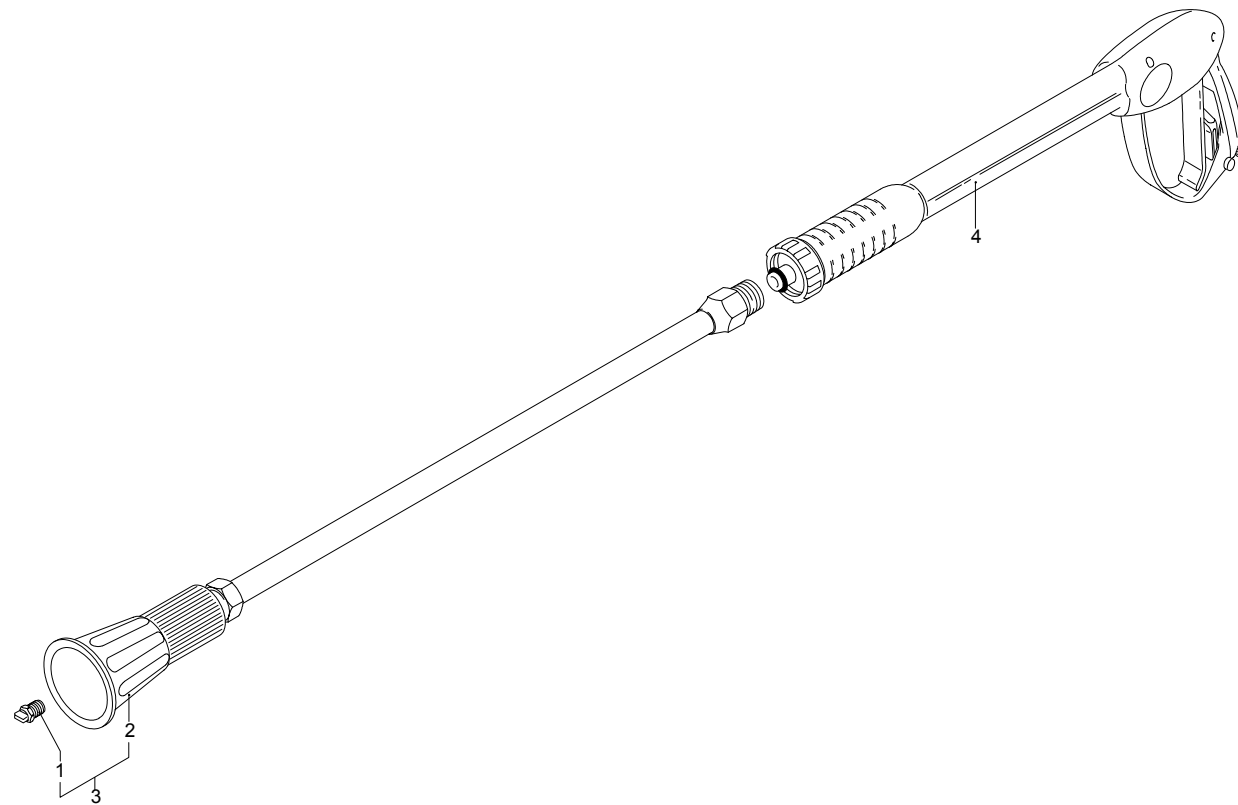
Modelle 965 RLW

Seriennummer:

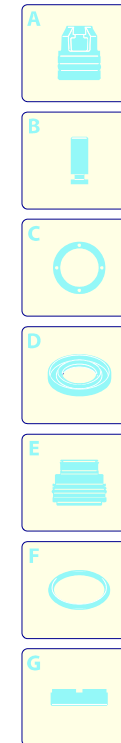
Code:



Elektrischeanschluss:



UN_CE_0124-BX



Pos.	Code	Bezeichnung	Menge
1	3157	Düse	1
2	40541	Lanze+Düsenkopf ohne Düse	1
3	40708	Lanze+Düsenkopf	1
4	40770	Pistole	1