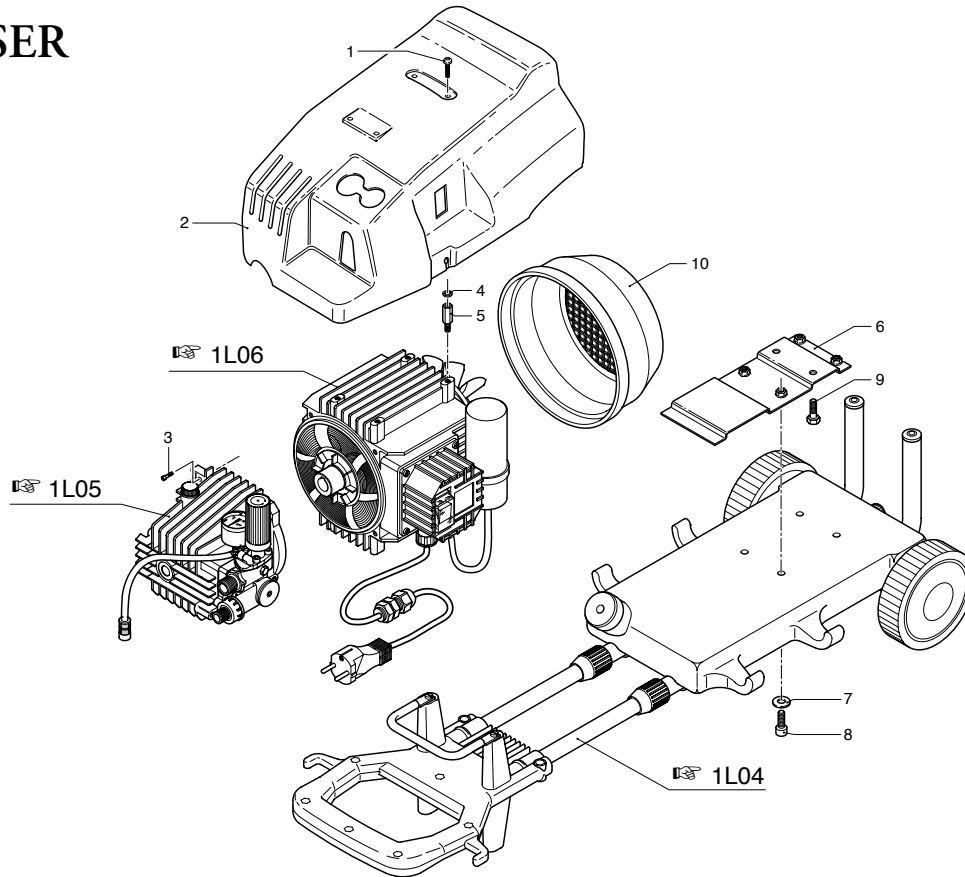


PRO LASER



DIS. PS 1323-ED

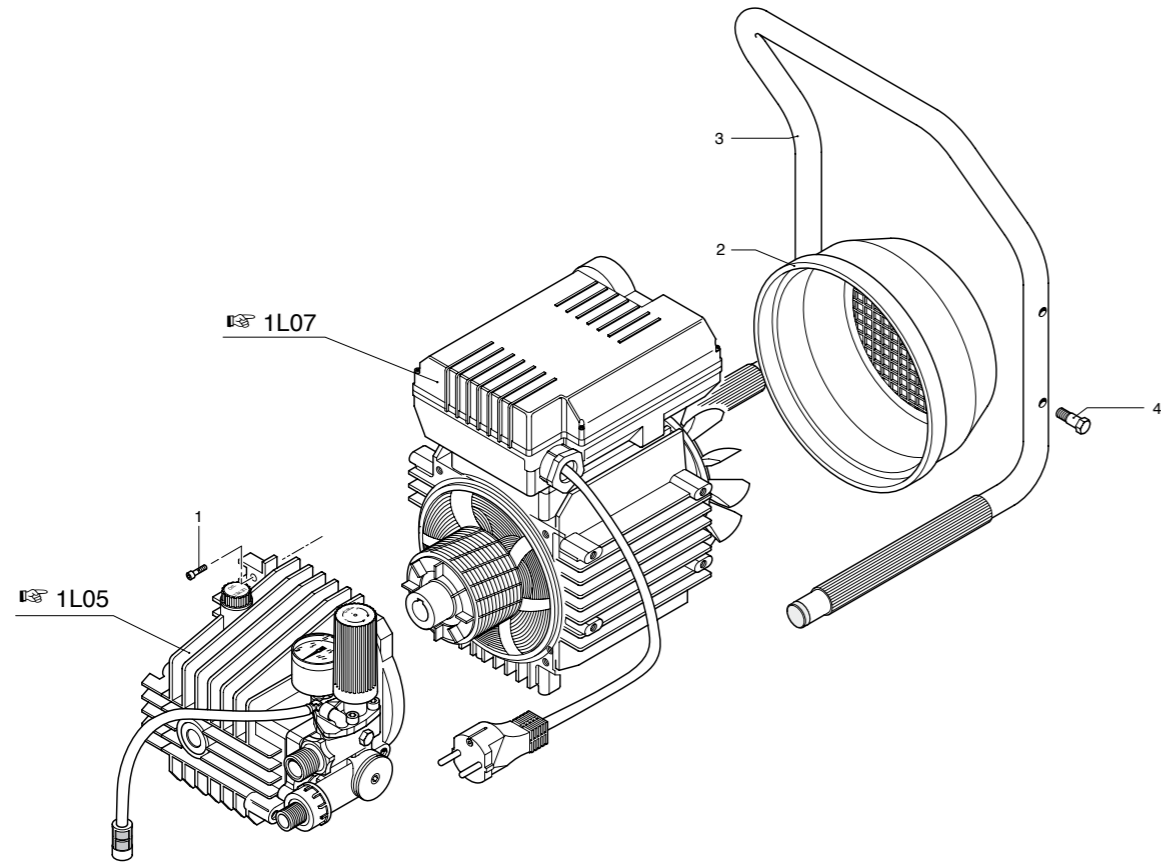
1 L 02

Pos.	Cod. Part n°	Denominazione	Description	Q.tà Q.ty	Note Vedi / See
1	1470400	Vite TC M 5x16	Screw	4	
2	1344300	Carter superiore	Upper casing	1	
3	1260780	Vite TCEI M 5x25	Screw	4	
4	550331	Rondella	Washer	4	
5	1344330	Colonna	Stud bolt	4	
6	1343890	Piastra	Plate	1	
7	1680960	Rondella ø 5,5	Washer	4	
8	480623	Vite TCEI M 5x16	Screw	4	
9	320350	Vite TE M 6x12	Screw	4	
10	1342040	Copriventola	Fan cowling	1	

PRO LASER

Legenda

PX



DIS. TP 1088-ED

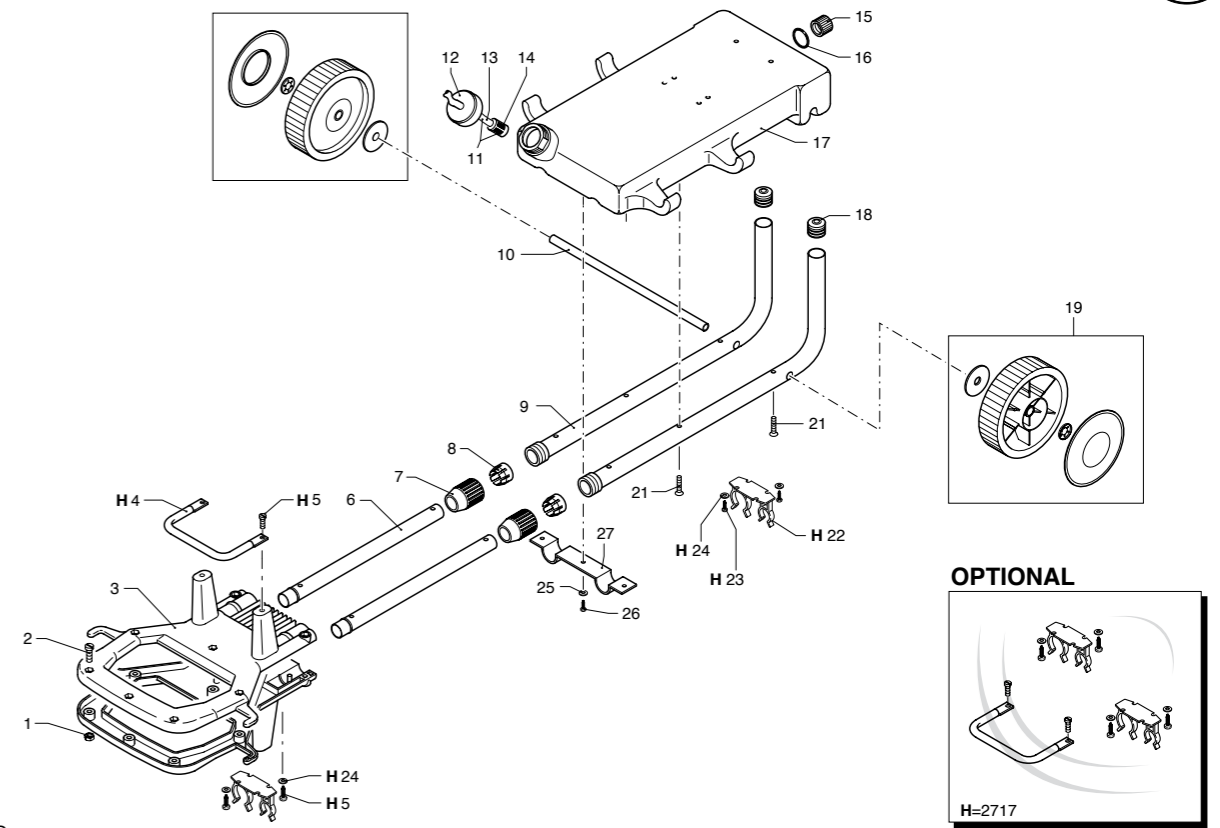
1 L 03

Pos.	Cod. Part n°	Denominazione	Description	Q.tà Q.ty	Note Vedi / See
1	1260780	Vite TCEI M 5x25	Screw	4	
2	1342040	Copriventola	Fan cowling	1	
3	1349020	Base maniglia	Handle base	1	
4	850850	Vite TCEI M 6x30	Screw	4	

PX

Legenda

per
for PRO LASER



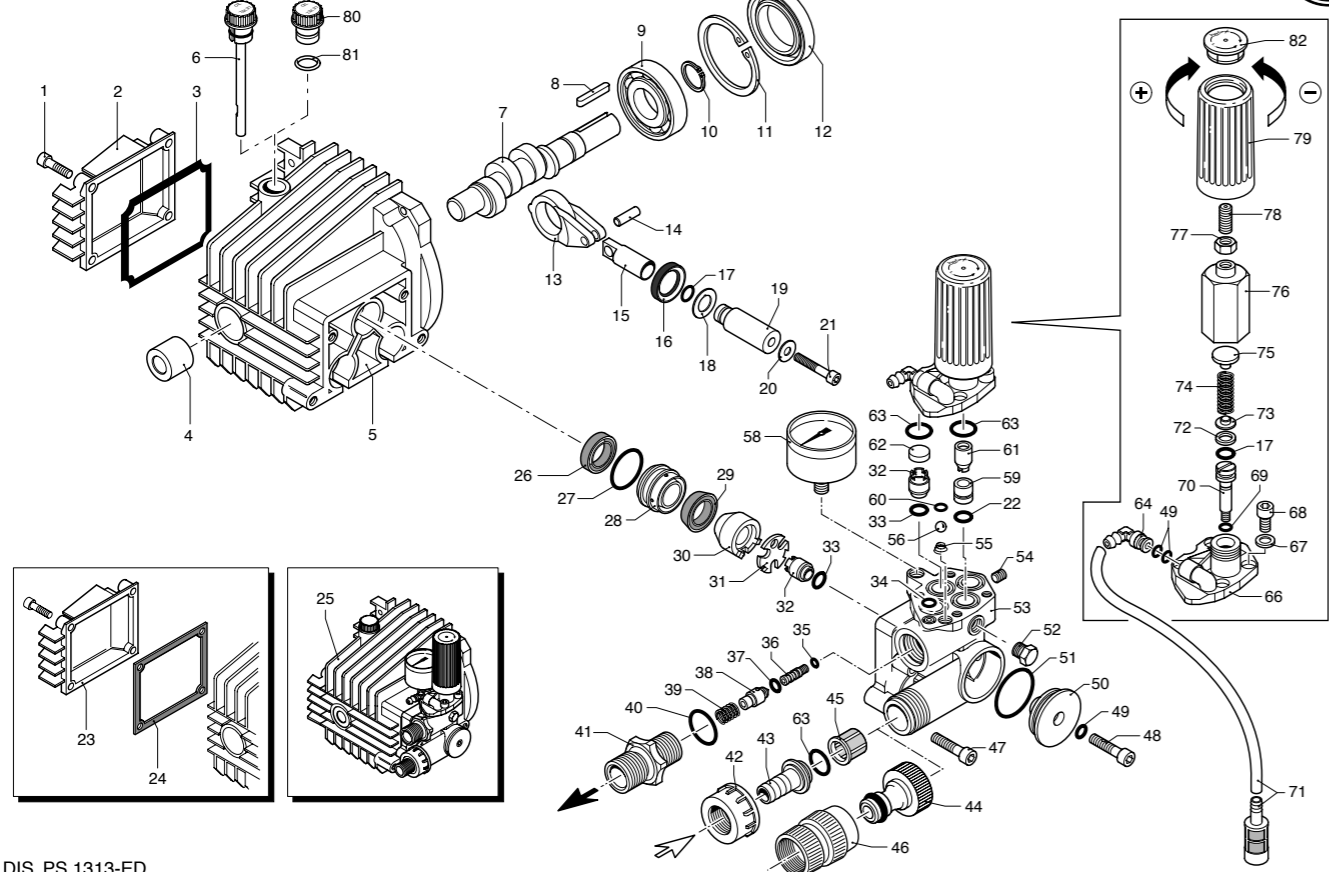
DIS. AR 1403-ED

1 L 04

Pos.	Cod. Part n°	Denominazione	Description	Q.tà Q.ty	Note Vedi / See
1	1681090	Dado M 6	Nut	8	
2	1681080	Vite TC M 6x20	Screw	8	
3	1680810	Semimaniglione	Handle	2	
4	1681320	Fermatubo	Tube clip	1	
5	1464610	Vite autofilettante	Screw	4	
6	1680840	Tubo ø 22	Hose	2	
7	1680910	Ghiera	Ring nut	2	
8	1680920	Ogiva	Blocking assembly	2	
9	1680820	Tubo con boccola	Hose plus adaptor	2	
10	1680830	Assale carrello	Trolley axle	1	
11	1269115	Prem. tubo det.	Det. hose assembly	1	
12	1680930	Tappo serbatoio	Tank plug	1	
13	1262790	Tubo detergente	Detergent hose	1	
14	1341030	Filtro as. detergente	Det. suction filter	1	
15	1681200	Tappo	Plug	1	
16	740290	OR ø 14x1,78	O-Ring	1	
17	1681340	Serbatoio det.	Detergent tank	1	
18	1680950	Tappo per tubo	Plug	2	
19	1689020	Ruota completa	Complete wheel	2	
21	1680980	Vite TGS M 5x30	Screw	4	
22	1680940	Clip aggancio	Clips	2	
23	1680970	Vite TCIC M 5x10	Screw	2	
24	480650	Rondella ø: 5,3	Washer	4	
25	480650	Rondella ø: 5,3	Washer	3	
26	1680970	Vite TCIC M 5x10	Screw	3	
27	1681330	Fascetta	Clamp	1	

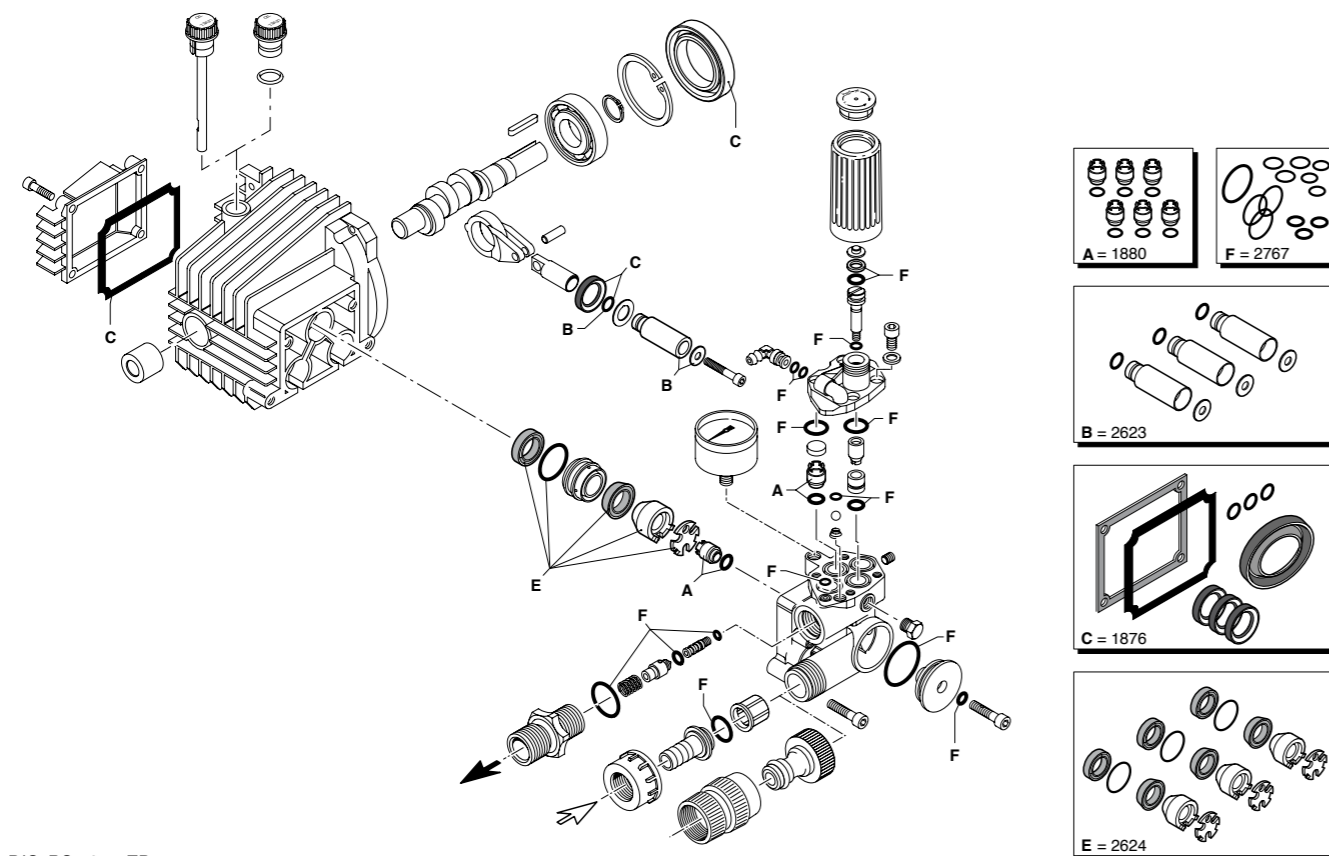
Legenda

per **VIP - SECTOR - PRO LASER - PX**



DIS. PS 1313-ED

KIT RICAMBI / PART KITS



DIS. PS 1314-ED

1 L 05

MODELLO / MODEL: 8.130 - 8.12

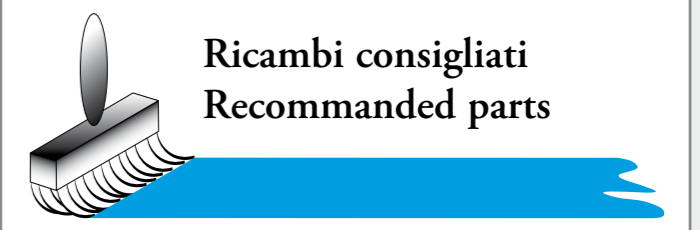
Pos.	Cod. Part n°	Denominazione	Description	Q.tà Q.ty	Note Vedi / See	Pos.	Cod. Part n°	Denominazione	Description	Q.tà Q.ty	Note Vedi / See
1	1260780	Vite TCEI M 5x25	Screw	4		40	880270	OR ø 17,17x1,78	O-Ring	1	
2	1344060	Coperchio post.	Rear cover	1		41	1342690	Raccordo mandata	Outlet fitting	1	
3	1040710	OR ø 56x2	O-Ring	1		42	550450	Girello 3/4" G	Ring nut	1	
4	1260050	Boccola a rullini	Roller bearing	1		43	1340250	Portagomma ø 12	Hose tail	1	
5	1344050	Corpo pompa	Pump housing	1		44	1461470	Innesto racc.+guarn.	Attach. for tap+gasket	1	3/4" G(F)
6	1340050	Tappo livello olio	Oil level	1		45	1340260	Filtro asp. acqua	Water suction filter	1	
7	1340170	Albero eccentrico	Crankshaft	1	○ ●	46	40126	Raccordo asp.	Suction fitting GHT	1	USACANADA
	1340300	Albero eccentrico	Crankshaft	1	▲ ▼	47	881470	Vite TCEI M 6x45	Screw	4	
8	880111	Linguetta	Key	1		48	680700	Vite TCEI M 6x20	Screw	1	
9	1341070	Cuscinetto	Bearing	1		49	480480	OR ø 4,48x1,78	O-Ring	3	
10	480890	Seeger øe 17	Circlip	1		50	1340190	Coperchio	Inlet fitting cover	1	
11	111120	Seeger øi 47	Circlip	1	Ex 11120	51	780050	OR ø 28,25x1,78	O-Ring	1	
12	1341080	Anello tenuta	Seal ring	1		52	620301	Tappo 1/8" G	Plug	1	
13	1340060	Biella	Con rod	3		53	1342670	Testa pompa	Pump head	1	
14	1340080	Spinotto	Piston pin	3		54	851100	Grano M 5x5	Grub screw	1	
15	1340070	Pistone di guida	Guiding piston	3		55	1250270	Molla valvola	Valve spring	1	
16	1260460	Anello tenuta	Seal ring	3		56	1250280	Sfera inox	Stainless steel ball	1	
17	600180	OR ø 7,66x1,78	O-Ring	4		58	3226	Manometro	Pressure gauge	1	○ ▲
18	1341010	Disco separatore	Spacer disc	3			3225	Manometro	Pressure gauge	1	● ▼
19	1342740	Pistone ø 15	Piston	3		59	1342700	Sede valvola regolazione	Regulation valve seat	1	
20	1341020	Rondella 6x10x1	Washer	3	Rame	60	1460430	OR ø 4x2,5	O-Ring	1	
21	850670	Vite TCEI M 6x35	Screw	3	Inox	61	1460150	Pistone inferiore	Lower piston	1	
22	600180	OR ø 7,66x1,78	O-Ring	1		62	1343810	Pastiglia valvola	Valve seat	3	
23	1340030	Coperchio posteriore	Rear cover	1	Old version	63	740290	OR ø 14x1,78	O-Ring	5	
24	1340040	Guarnizione	Gasket	1	Old version	64	1260670	Raccordo detergente	Detergent fitting	1	
25	1349258	Prem. pompa	Pump assembly	1	○	66	1342680	Coperchio testa	Head cover	1	
	1349230	Prem. pompa	Pump assembly	1	●	67	1381550	Rondella øi 6,4	Washer	4	
	1349238	Prem. pompa	Pump assembly	1	▲	68	1343510	Vite TCEI M 6x14	Screw	4	
	1349236	Prem. pompa	Pump assembly	1	▼	69	1080190	OR ø 2,90x1,78	O-Ring	1	
26	1260440	Guarnizione C1	C1 gasket	3		70	1460140	Pistone superiore	Upper piston	1	
27	770260	OR ø 23,52x1,78	O-Ring	3		71	1269115	Prem. tubo det.	Det. hose assembly	1	1 m
28	1342730	Guida pistone ø 15	Piston guide	3		72	1080401	Anello antiestrusione	Back-up ring	1	
29	1342760	Guarnizione	Gasket	3		73	1343450	Piattello molla	Spring plate	1	
30	1342720	Anello appoggio	Support ring	3		74	1460190	Molla	Spring	1	Cataforesi
31	1342750	Disco	Plate	3		75	1343000	Piattello molla	Spring plate	1	
32	1349053	Valvola completa	Complete valve	6		76	1980640	Inserito manopola	Knob insert	1	
33	800560	OR ø 8,73x1,78	O-Ring	6		77	1060120	Dado M 6	Nut	1	
34	390341	OR ø 5x2	O-Ring	1		78	392840	Grano M 6x16	Grub screw	1	
35	1343110	OR ø 4x1,1	O-Ring	1		79	1981780	Manopola	Knob	1	
36	1342710	Ugello venturi	Nozzle	1		80	1343900	Tappo olio	Oil plug	1	PROLASER
37	1460430	OR ø 4x2,5	O-Ring	1		81	880840	OR ø 9,25x1,78	O-Ring	1	PROLASER
38	1460260	Pistone	Piston	1		82	1981770	Tappo manopola	Knob plug	1	
39	1540140	Molla	Spring	1							

KIT RICAMBI / PART KITS

A=KIT 1880 valvole valves		B=KIT 2623 pistoni pistons		C=KIT 1876 tenute olio oil gaskets		E=KIT 2624 tenute acqua water gaskets	
Pos.	Q.ty	Pos.	Q.ty	Pos.	Q.ty	Pos.	Q.ty
32	6	17	3	3	1	26	3
33	6	19	3	12	1	27	3
		20	3	16	3	29	3
				17	3	30	3
				24	1	31	3
F=KIT 2767 OR O-Rings							
Pos.	Q.ty	Pos.	Q.ty	Pos.	Q.ty	Pos.	Q.ty
17	1	40	1	72	1		
22	1	49	3				
27	3	51	1				
34	1	60	1				
35	1	63	5				
37	1	69	1				

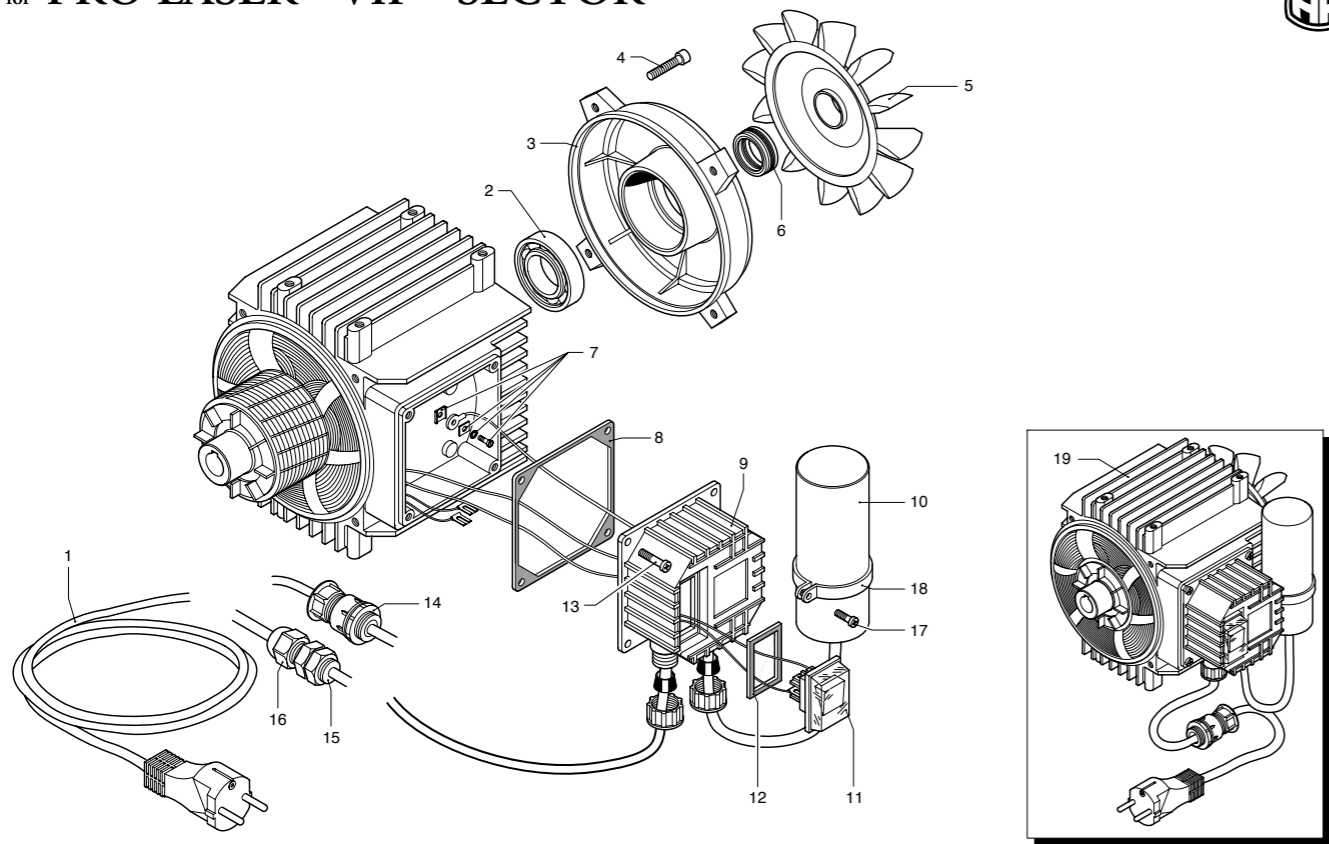
Legenda

- 8.130 230 V/50Hz
- 8.12 230 V/50Hz
- ▲ 8.12 220 V/60Hz
- ▼ 8.12 115 V/60Hz



1 L 05

per
for **PRO LASER - VIP - SECTOR**



DIS. AR 1090-ED

1 L 06

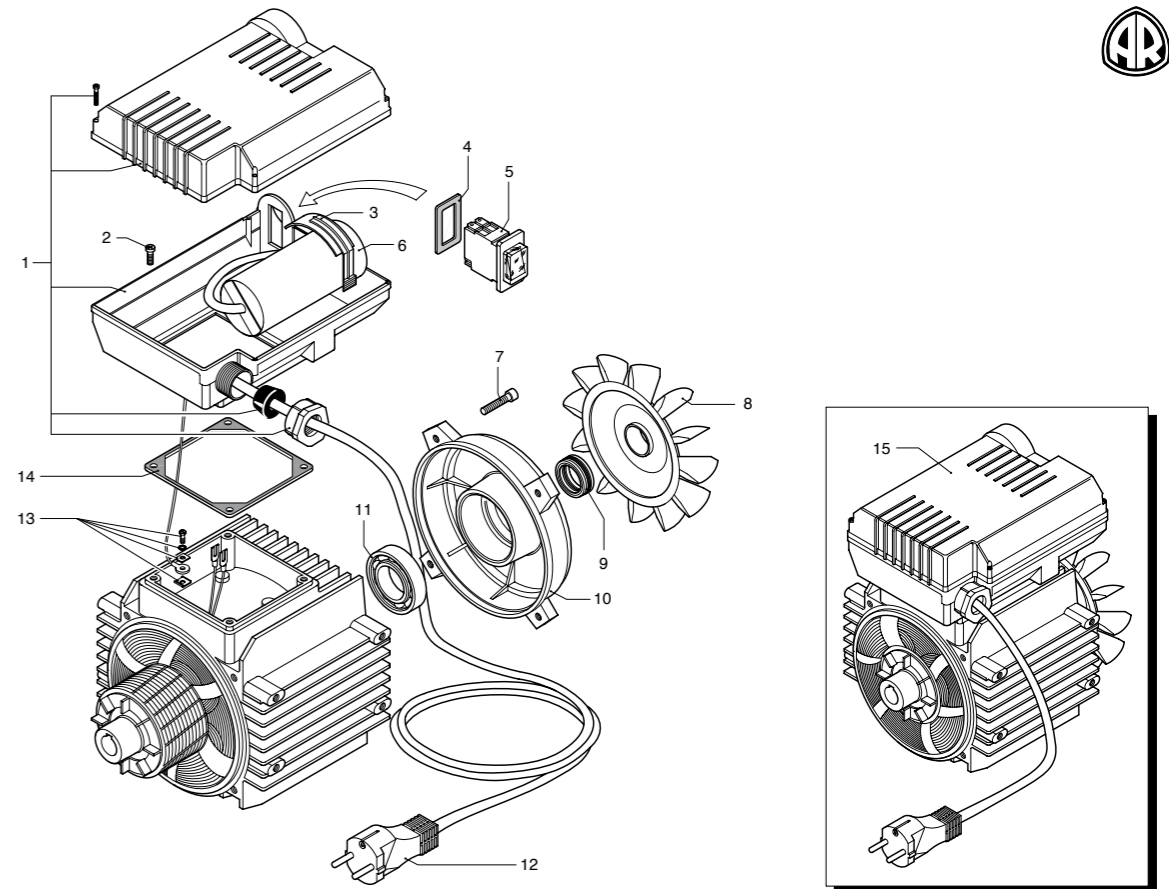
Pos.	Cod. Part n°	Denominazione	Description	Q.tà Q.ty	Note Vedi / See	
1	1270950	Cavo	Cable	1	1	
	1271030	Cavo	Cable	1	2	
	1271020	Cavo	Cable	1	3	
	1344540	Cavo	Cable	1	4	
	1466900	Cavo	Cable	1	5	
	1261800	Cavo	Cable	1	7 9	
	1261211	Cavo	Cable	1	8	
	2	1340340	Cuscinetto	Bearing	1	
	3	1340320	Scudo posteriore	Rear cover	1	
	4	1260760	Vite TCEI M 5x20	Screw	4	Autof.
5	1260300	Ventola	Fan	1		
6	1340350	Anello tenuta	Seal ring	1		
7	1269100	Mors. di terra	Earth clamp	1		
8	1340780	Guar. scatola interr.	Switch box gasket	1		
9	1340480	Scatola interruttore	Switch box	1		
10	1340470	Scatola interruttore	Switch box	1	9	
11	1263520	Condensatore 40 µF	Capacitor 40 µF	1		
12	1263510	Condensatore 32 µF	Capacitor 32 µF	1	7 8	
13	1263550	Condensatore 80 µF	Capacitor 80 µF	1	9	
14	1341221	Interruttore 8A	Switch 8A	1		
15	1272030	Interruttore 20A	Switch 20A	1	9	
16	1341140	Guarnizione	Gasket	1		
17	1265080	Guarnizione	Gasket	1	9	
18	1261560	Vite autof. 3,9x16	Screw	4		
19	1262370	Bocchettone	Gland	1	VIP - SECTOR	
20	1463860	Controdado	Nut	1	PRO LASER	
21	1463850	Pressacavo	Gland	1	PRO LASER	
22	1260810	Vite TCTC M 4x10	Screw	1		
23	1340280	Fascetta	Clamp	1		

Pos.	Cod. Part n°	Denominazione	Description	Q.tà Q.ty	Note Vedi / See
19	4369	Motore PRO LASER	El. motor PRO LASER	1	1
	4237	Motore PRO LASER	El. motor PRO LASER	1	2
	4238	Motore PRO LASER	El. motor PRO LASER	1	3
	4267	Motore PRO LASER	El. motor PRO LASER	1	4
	4239	Motore PRO LASER	El. motor PRO LASER	1	5
	4240	Motore PRO LASER	El. motor PRO LASER	1	7
	4241	Motore PRO LASER	El. motor PRO LASER	1	8
	4242	Motore PRO LASER	El. motor PRO LASER	1	9
	4811	Motore VIP - SECTOR	El. motor VIP - SECTOR	1	1
	4133	Motore VIP - SECTOR	El. motor VIP - SECTOR	1	2
	4890	Motore VIP - SECTOR	El. motor VIP - SECTOR	1	3
	4142	Motore VIP - SECTOR	El. motor VIP - SECTOR	1	4
	4968	Motore VIP - SECTOR	El. motor VIP - SECTOR	1	5
	4548	Motore VIP - SECTOR	El. motor VIP - SECTOR	1	7
	4880	Motore VIP - SECTOR	El. motor VIP - SECTOR	1	8
4319	Motore VIP - SECTOR	El. motor VIP - SECTOR	1	9	

Legenda

- 1 230 V/50Hz - Schuko
- 2 230 V/50Hz - UK
- 3 230 V/50Hz - CH
- 4 230 V/50Hz - Argentina
- 5 240 V/50Hz - Aust/Nzl
- 7 220 V/60Hz - Nema
- 8 220 V/60Hz - Schuko
- 9 115 V/60Hz - Nema

per
for **PX**



DIS. AR 1091-ED

1 L 07

Pos.	Cod. Part n°	Denominazione	Description	Q.tà Q.ty	Note Vedi / See
1	1342260	Scatola interruttore 8 A	Switch box 8 A	1	12345
	1342030	Scatola interruttore 18 A	Switch box 18 A	1	9
2	1261560	Vite autof. 3,9x16	Screw	4	
3	1342080	Clip ferma condensatore	Capacitor locking clip	1	
4	1341140	Guarnizione	Gasket	1	12345
	1265080	Guarnizione	Gasket	1	9
5	1341221	Interruttore 8 A	Switch 8 A	1	12345
	1263780	Interruttore 18 A	Switch 18 A	1	9
6	1263520	Condensatore 40 µF	Capacitor 40 µF	1	12345
	1263550	Condensatore 80 µF	Capacitor 80 µF	1	9
7	1260760	Vite TCEI M 5x20	Screw	4	Autoformante
8	1260300	Ventola	Fan	1	
9	1340350	Anello tenuta	Seal ring	1	
10	1340320	Scudo posteriore	Rear cover	1	
11	1340340	Cuscinetto	Bearing	1	
12	1270950	Cavo	Cable	1	1
	1271030	Cavo	Cable	1	2
13	1271020	Cavo	Cable	1	3
14	1271000	Cavo	Cable	1	45
	1261821	Cavo	Cable	1	9
15	1269100	Mors. di terra completo	Earth clamp	1	
15	1340780	Guarnizione scatola interr.	Switch box gasket	1	
	4911	Motore	El. motor	1	1
	4244	Motore	El. motor	1	2
	4245	Motore	El. motor	1	3
	4246	Motore	El. motor	1	4
	4247	Motore	El. motor	1	5
	4248	Motore	El. motor	1	9

Legenda

- 1 230 V/50Hz - Schuko
- B 230 V/50Hz - UK
- 3 230 V/50Hz - CH
- D 230 V/50Hz - Argentina
- 5 240 V/50Hz - Aust/Nzl
- 9 115 V/60Hz - Nema