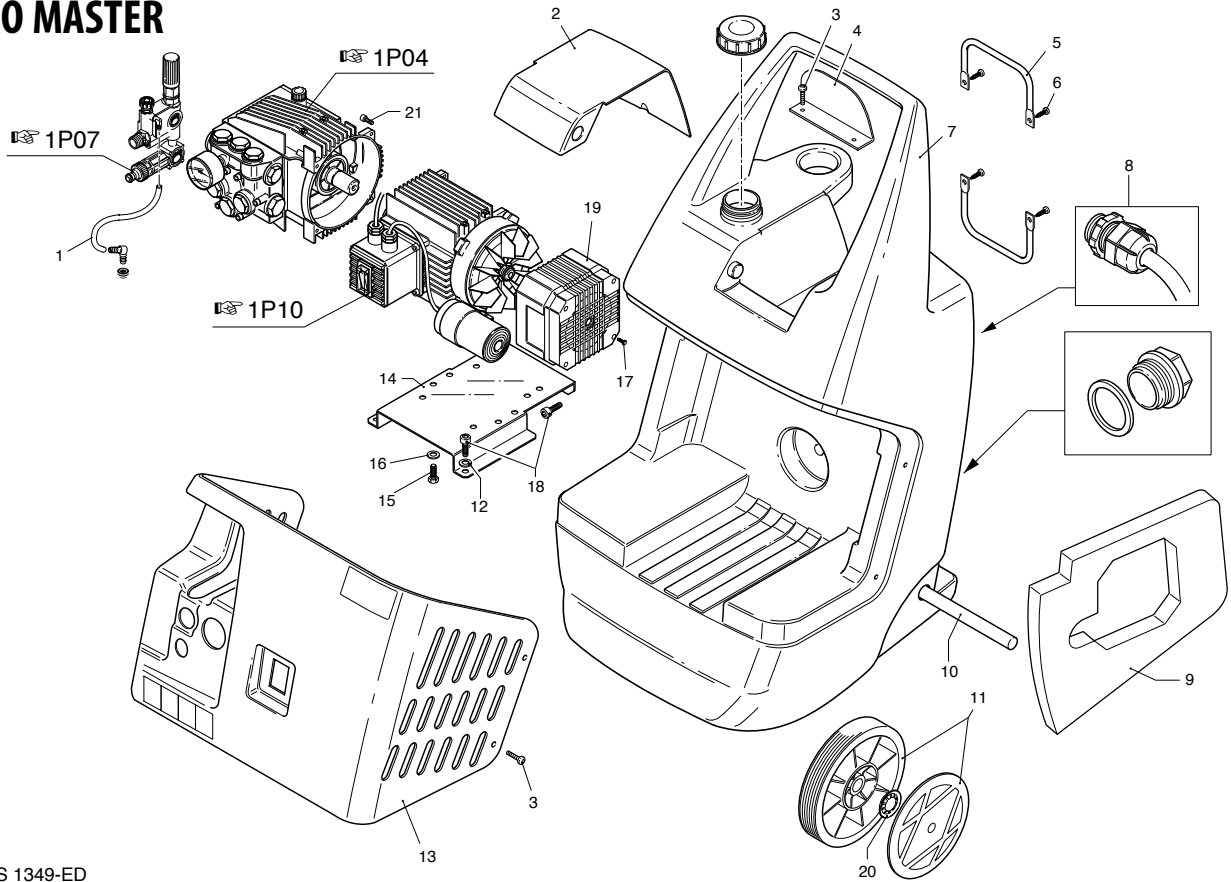


PRO MASTER



DIS. PS 1349-ED

1 P 01

Pos.	Cod. Part n°	Denominazione	Description	Q.tà Q.ty	Note Vedi / See
1	1700140	Tubo detergente	Detergent hose	1	
2	1700050	Cofano porta oggetti	Tool box cover	1	
3	1470130	Vite TC M 5x14	Screw	6	
4	1700150	Divisoria vano portaogg.	Divider	1	
5	1681320	Fermatubo	Tube clip	2	
6	1700160	Vite autof. 4,2x13	Screw	4	
7	1700010	Corpo cisterna	Tank body	1	
8	1381620	Pressacavo skintop	Skinstop gland	1	
9	1700620	Spugna convogliatrice	Foam cover	1	
10	1700070	Assale	Axle	1	
11	1201290	Ruota+copriruota nero	Wheel + cover	2	
12	320620	Rondella ø 10,5	Washer	2	
13	1700020	Cofano motore	Motor casing	1	
14	1700060	Piastra motore	Motor plate	1	
15	1260470	Vite TE M 8x10	Screw	4	
16	961340	Rondella ø 8,5	Washer	4	
17	1261551	Vite autof. 3,9x13	Screw	4	
18	820670	Vite TCEI M 10x16	Screw	4	
19	1261760	Copriventola	Fan housing	1	
20	380620	Rondella	Washer	2	
21	1260780	Vite TCEI M 5x25	Screw	4	

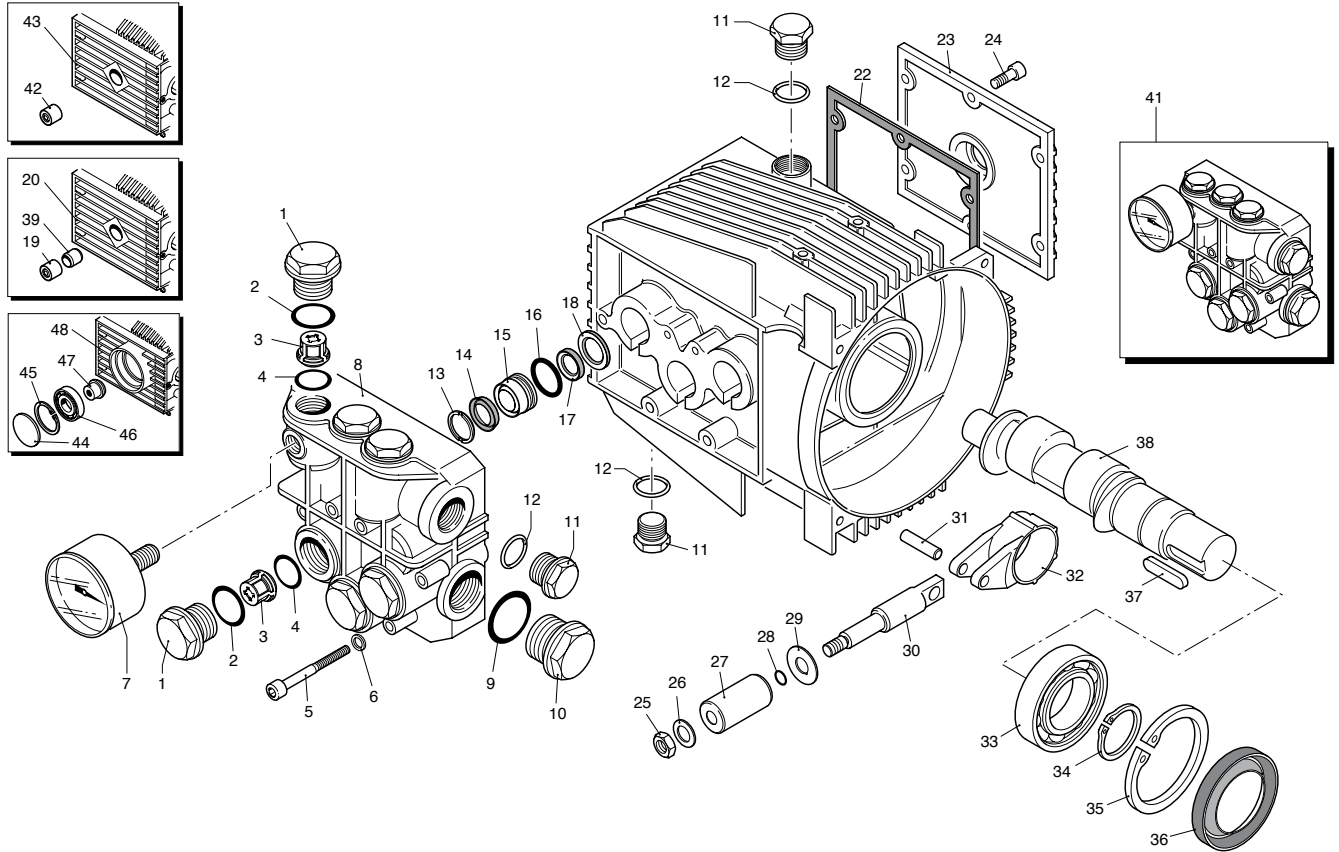
PRO MASTER

8.15 - 10.12 (2800 RPM)

Legenda

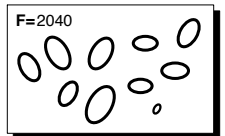
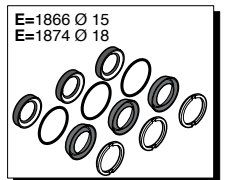
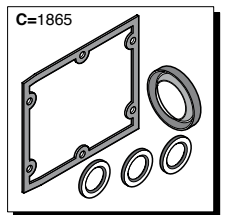
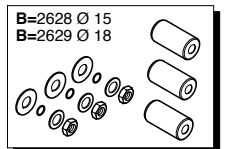
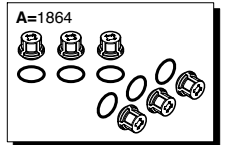
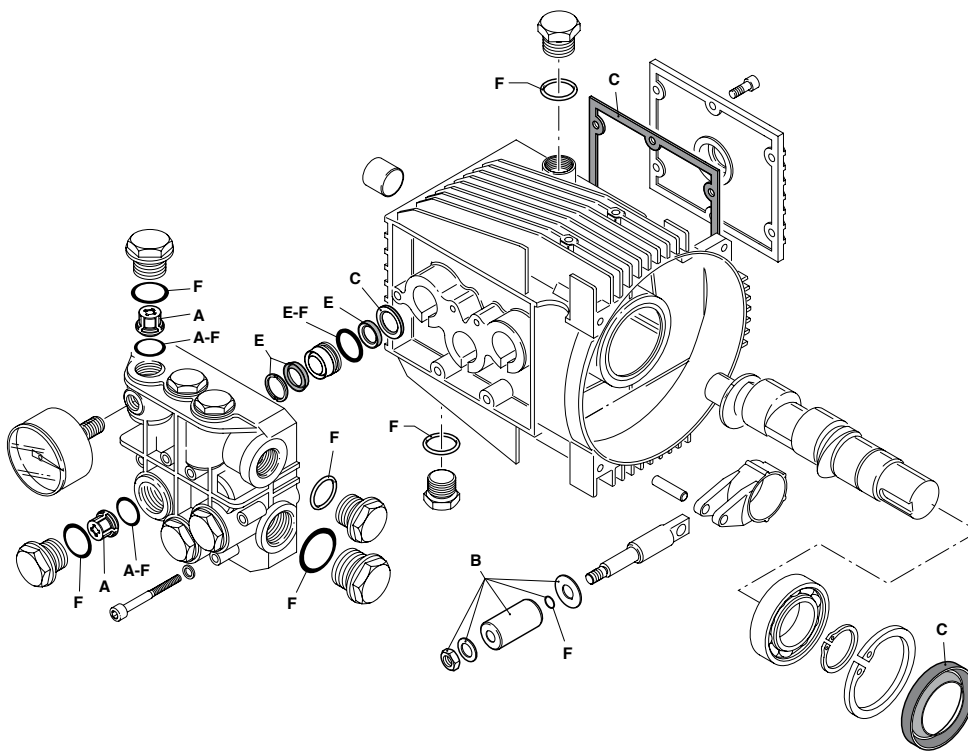


per PRO MASTER



DIS. PS 1351-ED

KIT RICAMBI / PART KITS



DIS. PS 1352-ED

1 P 04

MODELLO / MODEL: 8.15 - 10.12



Pos.	Cod. Part n°	Denominazione	Description	Q.tà Q.ty	Note Vedi / See
1	1260162	Tappo valvola	Valve plug	6	
2	960160	OR ø 17,86x2,62	O-Ring	6	
3	1269050	Valvola completa	Complete valve	6	
4	880830	OR ø 15,54x2,62	O-Ring	6	
5	680570	Vite TCEI M 6x60	Screw	6	
6	1381550	Rondella ø 6,4	Washer	6	
7	3232	Manometro ø 40 mm	Pressure gauge	1	★
	3223	Manometro ø 40 mm	Pressure gauge	1	☆
	3233	Manometro ø 40 mm	Pressure gauge	1	✓ X
8	1320022	Testa pompa	Pump head	1	★
	1262226	Testa pompa	Pump head	1	☆ ✓ X
9	180101	OR ø 17,5x2	O-Ring	1	
10	820361	Tappo 1/2" G	Plug	1	Ottone/Brass
11	1980740	Tappo 3/8" G	Plug	3	Ottone/Brass
12	740290	OR ø 14x1,78	O-Ring	3	
13	1320340	Anello appoggio guarn.	Gasket support ring	3	X
	1260141	Anello appoggio guarn.	Gasket support ring	3	★ ✓
	1520120	Anello appoggio guarn.	Gasket support ring	3	☆
14	1271650	Guarnizione ø 15	Gasket	3	★ ☆ ✓
	1260221	Guarnizione ø 18	Gasket	3	X
15	1260151	Guida pistone ø 15	Piston guide	3	★ ☆ ✓
	1320351	Guida pistone ø 18	Piston guide	3	X
16	1260420	OR ø 26,70x1,78	O-Ring	3	
17	1260440	Guarnizione C1	C1 gasket	3	★ ☆ ✓
	1260450	Guarnizione C1	C1 gasket	3	X
18	1260460	Anello tenuta	Seal ring	3	
19	1264010	Cuscinetto	Bearing	1	★
20	1260011	Corpo pompa	Pump housing	1	★
22	1260040	Guarnizione	Gasket	1	
23	1269101	Coperchio posteriore	Rear cover	1	
24	1260760	Vite TCEI M 5x20	Screw	6	Autoformante
25	1260110	Dado M 8 inox	Stainless steel nut	3	
26	1260100	Rondella pistone	Piston washer	3	
27	1260121	Pistone ø 15	Piston	3	★ ☆ ✓
	1260211	Pistone ø 18	Piston	3	X
28	480480	OR ø 4,48x1,78	O-Ring	3	
29	1260091	Disco separatore	Spacer disc	3	
30	1260070	Pistone di guida	Guiding piston	3	
31	1260080	Spinotto	Piston pin	3	
32	1260060	Biella alluminio	Aluminium con rod	3	☆ ✓
	1320140	Biella bronzo	Bronze con rod	3	★ X

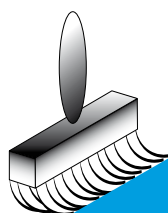
Pos.	Cod. Part n°	Denominazione	Description	Q.tà Q.ty	Note Vedi / See
33	180400	Cuscinetto	Bearing	1	
34	1260770	Seeger ø 25	Circlip	1	
35	1260790	Seeger ø 52	Circlip	1	
36	1260750	Anello tenuta	Seal ring	1	
37	1380520	Linguetta	Key	1	
38	1260170	Albero eccentrico	Crankshaft	1	★
	1260190	Albero eccentrico	Crankshaft	1	☆
	1321790	Albero eccentrico	Crankshaft	1	✓
	1260180	Albero eccentrico	Crankshaft	1	X
39	1264000	Anello interno	Internal ring	1	
41	1269253	Prem. testa pompa ø 15	Pump head assembly	1	★
	1269267	Prem. testa pompa ø 15	Pump head assembly	1	☆ ✓
	1269330	Prem. testa pompa ø 18	Pump head assembly	1	X
	42	1260050	Boccola a rullini	Roller bearing	1
43	1260010	Corpo pompa	Pump housing	1	☆ ✓
44	1266740	Cappello	Cap	1	X
45	1260790	Seeger ø 52	Circlip	1	X
46	1320370	Cuscinetto	Bearing	1	X
47	1320330	Boccola	Bushing	1	X
48	1260012	Corpo pompa	Pump housing	1	X

KIT RICAMBI / PART KITS

A=KIT 1864 valvole valves		B=KIT 2628 ø15 pistoni pistons		B=KIT 2629 ø18 pistoni pistons		C=KIT 1865 tenute olio oil seals	
Pos.	Q.ty	Pos.	Q.ty	Pos.	Q.ty	Pos.	Q.ty
3	6	25	3	25	3	18	3
4	6	26	3	26	3	22	1
		27	3	27	3	36	1
		28	3	28	3		
		29	3	29	3		
E=KIT 1866 ø15 tenute acqua water seals		E=KIT 1874 ø18 tenute acqua water seals		F=KIT 2040 OR O-Rings		Pos.	Q.ty
Pos.	Q.ty	Pos.	Q.ty	Pos.	Q.ty		
13	3	13	3	2	6		
14	3	14	3	4	6		
16	3	16	3	9	1		
17	3	17	3	12	3		
				16	3		
				28	3		

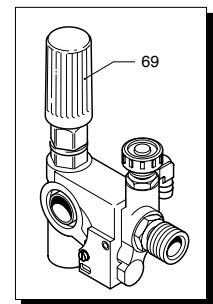
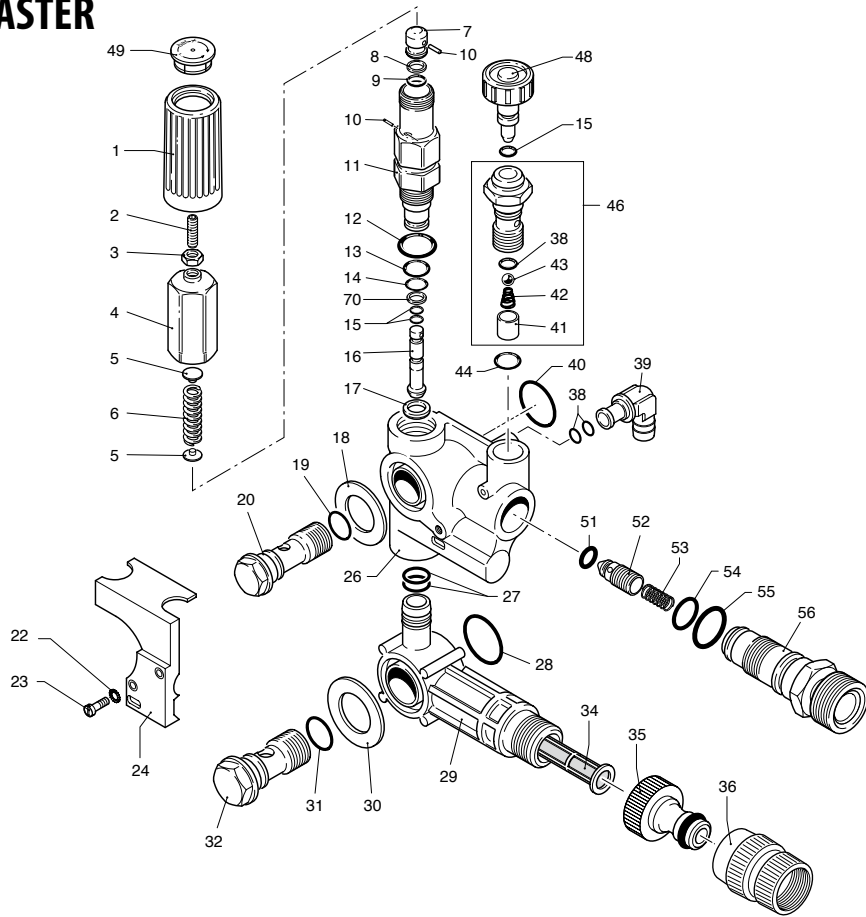
Legenda

- ★ **8.15** 230 V/50Hz - Schuko
230 V/50Hz - UK
230 V/50Hz - Arg
240 V/50Hz - Aust/Nzl
- ☆ **8.15** 115 V/60Hz - GFCI
- ✓ **10.12** 230 V/50Hz - Schuko
230 V/50Hz - UK
230 V/50Hz - Arg
240 V/50Hz - Aust/Nzl
- X **10.12** 220 V/60Hz - Schuko



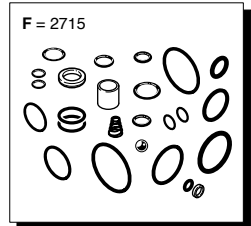
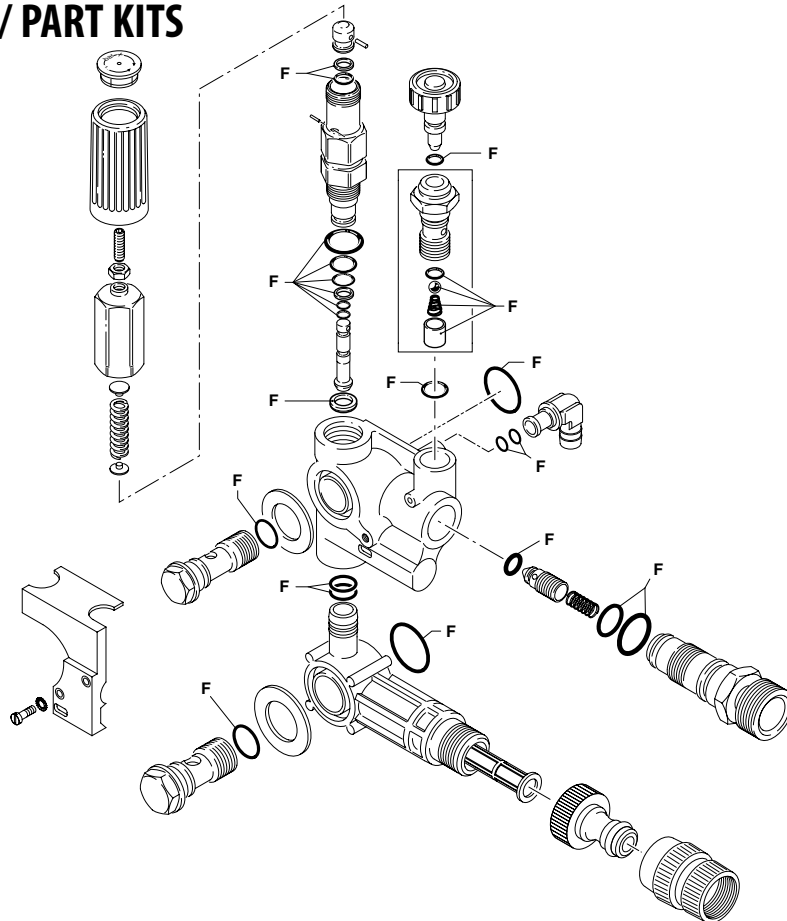
Ricambi consigliati
Recommended parts

per **PRO MASTER**



DIS. PS 1412-ED

KIT RICAMBI / PART KITS



DIS. PS 1413-ED

1 P 07

COMBISET B: 8.15 - 10.12 - 13.17 M - 15.15 M - 13.17 MS - 15.15 MS - 3.5 G 25 MA



Pos.	Cod. Part n°	Denominazione	Description	Q.tà Q.ty	Note Vedi / See
1	1981780	Manopola	Knob	1	
2	1540560	Grano M 6x20	Grub screw	1	
3	1980300	Dado M 6	Nut	1	
4	1980390	Inserto manopola	Knob insert	1	
5	1980220	Piattello molla	Spring plate	2	
6	1271070	Molla	Spring	1	
7	1080041	Pistone superiore	Upper piston	1	
8	1080401	Anello antiestrusione	Back-up ring	1	
9	1080250	OR ø 7,66x1,78	O-Ring	1	
10	1080070	Spina	Pin	2	
11	1980210	Guida pistone	Piston guide	1	
12	880830	OR ø 15,54x2,62	O-Ring	1	
13	740290	OR ø 14x1,78	O-Ring	1	
14	800560	OR ø 8,73x1,78	O-Ring	1	
15	1080190	OR ø 2,90x1,78	O-Ring	3	
16	1271160	Pistone inferiore	Lower piston	1	
17	1080121	Sede by-pass	By-pass seat	1	
18	1260570	Rondella ø 17,2	Washer	1	
19	390080	OR ø 11,91x2,62	O-Ring	2	
20	1540430	Vite 3/8" G	Screw	1	
22	395370	Grower 3x5,5x0,9	Grower	2	
23	395270	Vite TCB M 3x8	Screw	2	
24	1260531	Coperchio manometro	Pressure gauge cap	1	
26	1271640	Corpo valvola	Valve housing	1	
27	770140	OR ø 11,11x1,78	O-Ring	2	
28	1180140	OR ø 25,07x2,62	O-Ring	1	
29	1265890	Collettore aspirazione	Inlet fitting	1	
30	1260560	Rondella	Washer	1	
31	880270	OR ø 17,17x1,78	O-Ring	1	
32	1540260	Vite 1/2" G	Screw	1	
34	1260660	Filtro aspirazione acqua	Water suction filter	1	
35	1270940	Innesto raccordo+guarn.	Attachment for tap+gasket	1	1/2" G(F)
36	40126	Raccordo aspirazione	Suction fitting GHT	1	USA / CANADA
38	480480	OR ø 4,48x1,78	O-Ring	3	
39	1260670	Raccordo detergente	Detergent fitting	1	
40	720030	OR ø 22,22x2,62	O-Ring	1	
41	1262940	Gabbia valvola	Valve cage	1	
42	1250270	Molla valvola	Valve spring	1	
43	1250280	Sfera inox	Stainelss steel ball	1	
44	880840	OR ø 9,25x1,78	O-Ring	1	
46	1269041	Corpo iniettore	Injector housing	1	

Pos.	Cod. Part n°	Denominazione	Description	Q.tà Q.ty	Note Vedi / See
48	1269010	Pomello completo	Complete knob	1	
49	1981770	Tappo manopola	Knob plug	1	
51	1460430	OR ø 4x2,5	O-Ring	1	
52	1540170	Otturatore	Jet	1	
53	1080091	Molla sfera	Ball spring	1	
54	394280	OR ø 12,42x1,78	O-Ring	1	
55	1200690	OR ø 15,6x1,78	O-Ring	1	
56	1270091	Iniettore detergente	Detergent injector	1	★ ✓
69	1270101	Iniettore detergente	Detergent injector	1	● ○ ■ □ ✕
	1279233	Prem. Combiset B	Pre-assembly Combiset B	1	★ ✓
	1279237	Prem. Combiset B	Pre-assembly Combiset B	1	● ○ ■ □ ✕
70	1271170	Anello antiestrusione	Back-up ring	1	

KIT RICAMBI / PART KITS

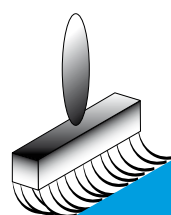
F=KIT 2715
OR
O-Rings

Pos.	Q.ty	Pos.	Q.ty	Pos.	Q.ty	Pos.	Q.ty
8	1	19	1	41	1	55	1
9	1	27	2	42	1	70	1
12	1	28	1	43	1		
13	1	31	1	44	1		
14	1	38	3	51	1		
15	3	40	1	54	1		

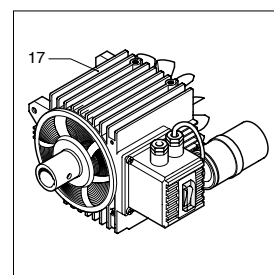
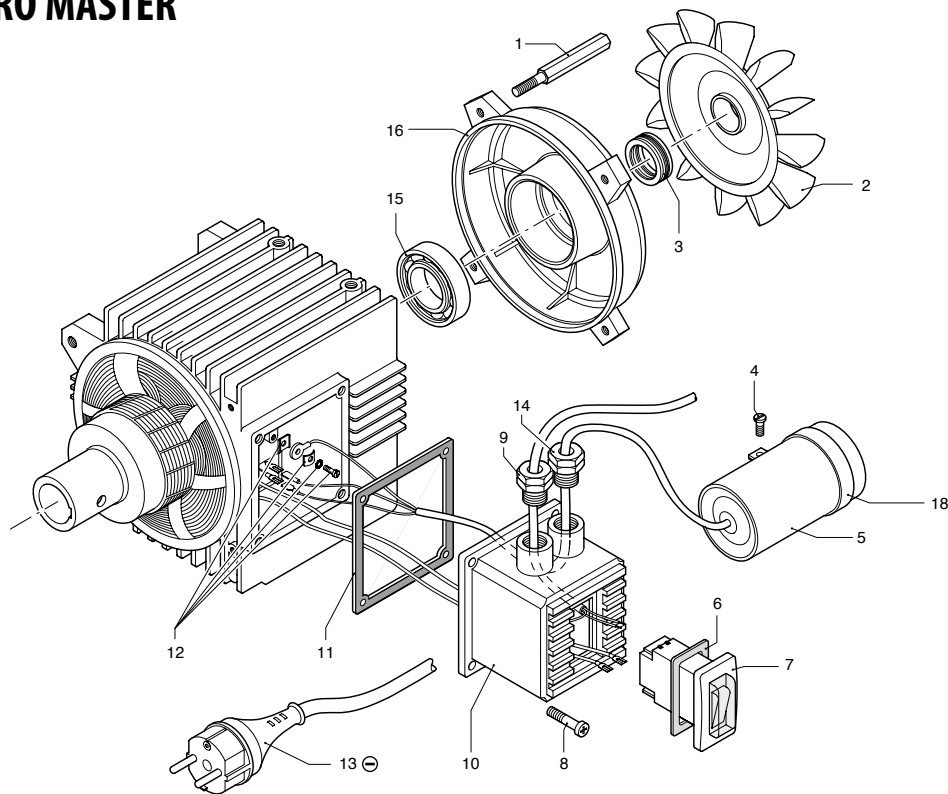
Pos.	Q.ty	Pos.	Q.ty	Pos.	Q.ty	Pos.	Q.ty

Legenda

★	8.15	●	13.17 M
✓	10.12	○	15.15 M
		■	13.17 MS
		□	15.15 MS
		✕	3.5 G 25 MA



Ricambi consigliati
Recommended parts



DIS. AR 1350-ED

⊖ Non compreso nel premontaggio motore
No part of pre-assembly electric motor

1 P 10

Pos.	Cod. Part n°	Denominazione	Description	Q.tà Q.ty	Note Vedi / See
1	1260360	Colonna	Stud bolt	4	
2	1260300	Ventola	Fan	1	
	1260301	Ventola	Fan	1	
3	1260970	Anello tenuta	Seal ring	1	
4	1271880	Vite autof. M 4x10	Screw	1	
5	1266810	Condensatore 50 µF	Capacitor 50 µF	1	
	1267280	Condensatore 80 µF	Capacitor 80 µF	1	
	1263520	Condensatore 40 µF	Capacitor 40 µF	1	
6	1265080	Guarnizione	Gasket	1	
7	1263110	Interruttore 8.15	Switch 8.15	1	
	1272030	Interruttore 8.15	Switch 8.15	1	
	1263790	Interruttore 10.12	Switch 10.12	1	
	1263790	Interruttore 10.12	Switch 10.12	1	
8	1261560	Vite autof. 3,9x16	Screw	4	
9	1271950	Fermacavo	Cable retainer	1	
10	1260340	Scatola interruttore	Switch box	1	
	1260341	Scatola interruttore	Switch box	1	
11	1260400	Guarnizione	Gasket	1	
12	1269100	Mors. di terra completo	Earth clamp	1	
13	1270950	Cavo	Cable	1	
	1271030	Cavo	Cable	1	
	1271840	Cavo	Cable	1	
	1271330	Cavo	Cable	1	
	1271310	Cavo	Cable	1	
14	1269090	Fermacavo	Cable retainer	1	
15	1260950	Cuscinetto	Bearing	1	
16	1260960	Scudo motore	Motor shield	1	
17	4385	Motore 8.15	El. motor 8.15	1	
	4291	Motore 8.15	El. motor 8.15	1	
	4386	Motore 10.12	El. motor 10.12	1	
	4115	Motore 10.12	El. motor 10.12	1	
18	1340280	Fascetta	Clamp	1	

Pos.	Cod. Part n°	Denominazione	Description	Q.tà Q.ty	Note Vedi / See

Legenda

- 1** 230 V/50Hz - Schuko
- B** 230 V/50Hz - UK
- D** 230 V/50Hz - Argentina
- 5** 240 V/50Hz - Aust/Nzl
- 6** 115 V/60Hz - GFCI / UL
- 8** 220 V/60Hz - Schuko