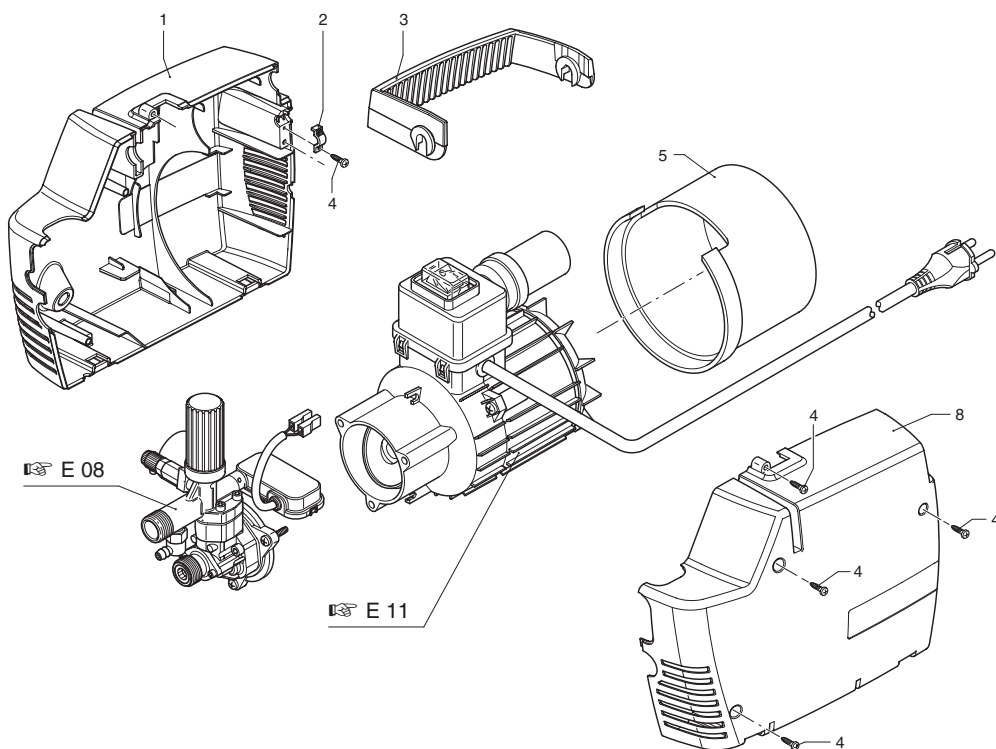


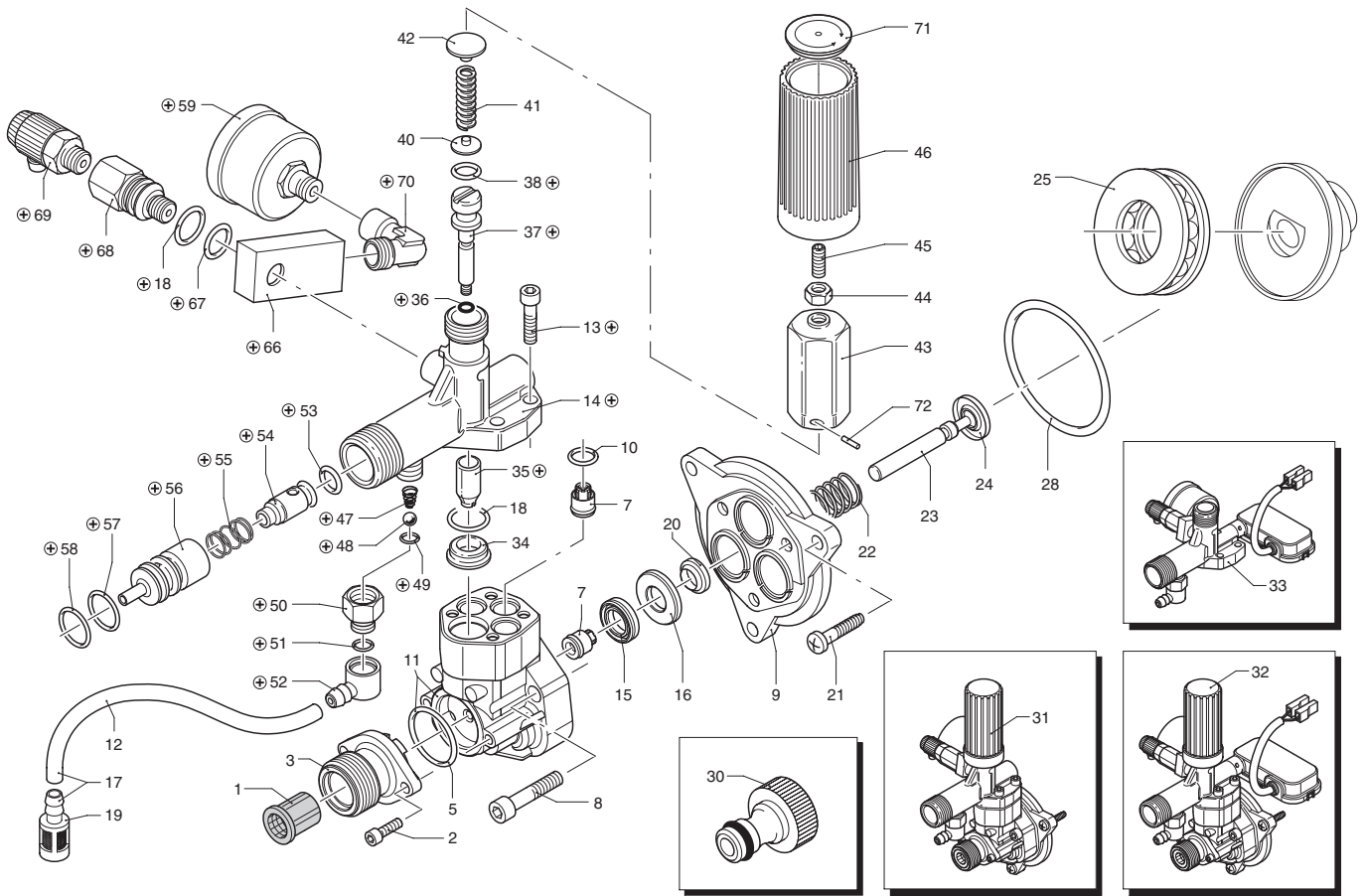
A.C. CLEANER



UN002310-LA

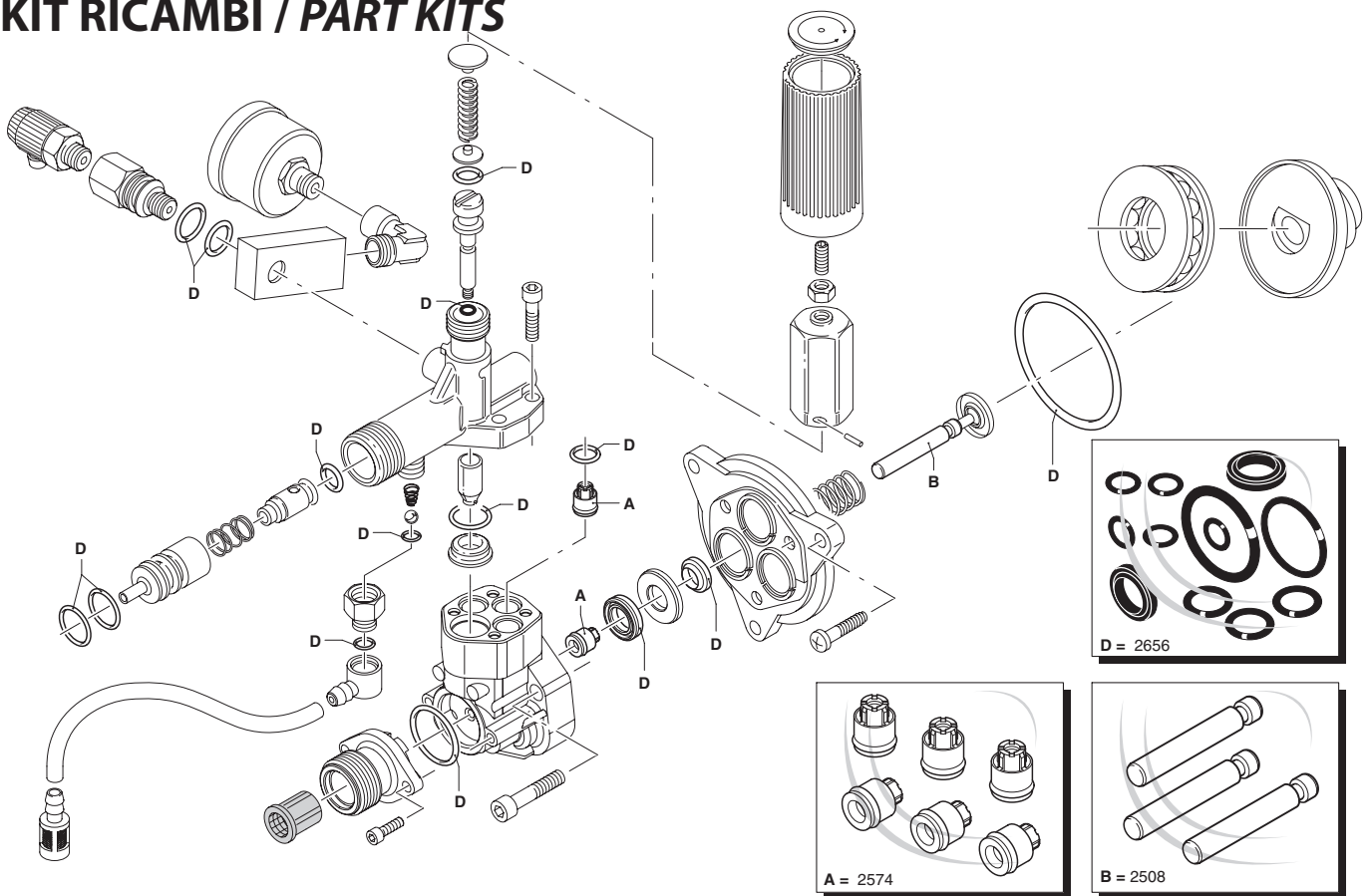
Pos.	Cod. Part n°	Denominazione	Description	Q.tà Q.ty	Note Vedi / See
1	2100721	Carter sinistro blu	Blue left casing	1	
2	1263020	Ponte serraggio	Cable clip	1	
3	2100510	Manico	Handle	1	
4	2000110	Vite autof. 3,5x16	Screw	5	
5	2100070	Convogliatore	Conveyor	1	
6	2100491	Carter destro blu	Blue right casing	1	

SIMBOLOGIA - SYMBOLS



UN002311-LA

KIT RICAMBI / PART KITS



UN002312-LA

Pos.	Cod. Part n°	Denominazione	Description	Q.tà Q.ty	Note Vedi / See
1	1340260	Filtro aspirazione acqua	Water suction filter	1	
2	2101000	Vite TCEI M 4x15	Screw	2	Autoformante
3	2100540	Raccordo aspirazione	Suction fitting	1	
5	550350	OR ø 23,81x2,62	O-Ring	1	
7	2109052	Valvola completa	Complete valve	6	
8	2100370	Vite TCEI M 6x30	Screw	3	
9	2100030	Guida pistone ø 12	Piston guide	1	
10	880840	OR ø 9,25x1,78	O-Ring	3	
11	2122	Testa pompa + OR	Pump head + O-Ring	1	
12	1262790	Tubo detergente	Detergent hose	1	
13	1260760	Vite TCEI M 5x20	Screw	4	Autoformante
14	2021810	Raccordo mandata	Outlet fitting	1	●
15	2200140	Guarnizione ø 12x20	Gasket	3	
16	2020040	Anello appoggio guarn.	Gasket support ring	3	
17	1269115	Prem. tubo detergente	Detergent hose assembly	1	
18	394280	OR ø 12,42x1,78	O-Ring	2	
19	1341030	Filtro aspiraz. detergente	Detergent suction filter	1	
20	1683500	Anello tenuta	Seal ring	3	
21	2100960	Vite M 5,5x25	Screw	3	
22	2020150	Molla	Spring	3	
23	2100130	Pistone ø 12	Piston	3	
24	2020140	Piattello portamolla	Spring plate	3	
25	2021570	Cuscinetto	Bearing	1	
28	2100190	OR ø 63,22x1,78	O-Ring	1	
30	1461470	Innesto raccordo+guarn.	Attachment for tap+gasket	1	3/4"G(F)
31	2109405	Prem. pompa	Pump assembly	1	●
32	2109404	Prem. pompa TSS	TSS pump assembly	1	□
33	2109245	Prem. TSS	TSS assembly	1	□
34	2020480	Sede valvola	Valve seat	1	
35	1460150	Pistone inferiore	Lower piston	1	
36	1080190	OR ø 2,90x1,78	O-Ring	1	
37	2021900	Pistone superiore	Upper piston	1	
38	600180	OR ø 7,66x1,78	O-Ring	1	
40	1343450	Piattello molla	Spring plate	1	
41	1460191	Molla	Spring	1	
42	1343000	Piattello molla	Spring plate	1	
43	1980390	Inserto manopola	Knob insert	1	
44	1060120	Dado M 6	Nut	1	
45	392840	Grano M 6x16	Grub screw	1	
46	1981780	Manopola	Knob	1	
47	1250270	Molla valvola	Valve spring	1	
48	1250280	Sfera inox	Stainless steel ball	1	
49	480480	OR ø 4,48x1,78	O-Ring	1	
50	2320210	Raccordo	Fitting	1	

Pos.	Cod. Part n°	Denominazione	Description	Q.tà Q.ty	Note Vedi / See
51	480560	OR ø 6,75x1,78	O-Ring	1	
52	2320180	Portagomma	Hose tail	1	
53	1460430	OR ø 4x2,5	O-Ring	1	
54	1460260	Pistone	Piston	1	
55	1540140	Molla	Spring	1	
56	2020490	Iniettore detergente	Detergent injector	1	
57	820510	OR ø 10,82x1,78	O-Ring	1	
58	1465720	OR ø 9,75x1,78	O-Ring	1	
59	40035	Manometro ø 40 mm	Pressure gauge	1	
66	2100590	Supporto valvola	Valve support	1	
67	740290	OR ø 14x1,78	O-Ring	1	
68	2100580	Prolunga	Extension	1	
69	2100710	Valvola sfiato aria	Air evacuation valve	1	
70	1465850	Raccordo	Fitting	1	1/8"G(F)-1/8"G(M)
71	1981770	Tappo manopola	Knob plug	1	
72	1080070	Spina	Pin	1	

KIT RICAMBI - PART KITS

A=KIT 2574 valvole valves		B=KIT 2508 pistoni pistons					
Pos.	Q.ty	Pos.	Q.ty	Pos.	Q.ty	Pos.	Q.ty
7	6	23	3				

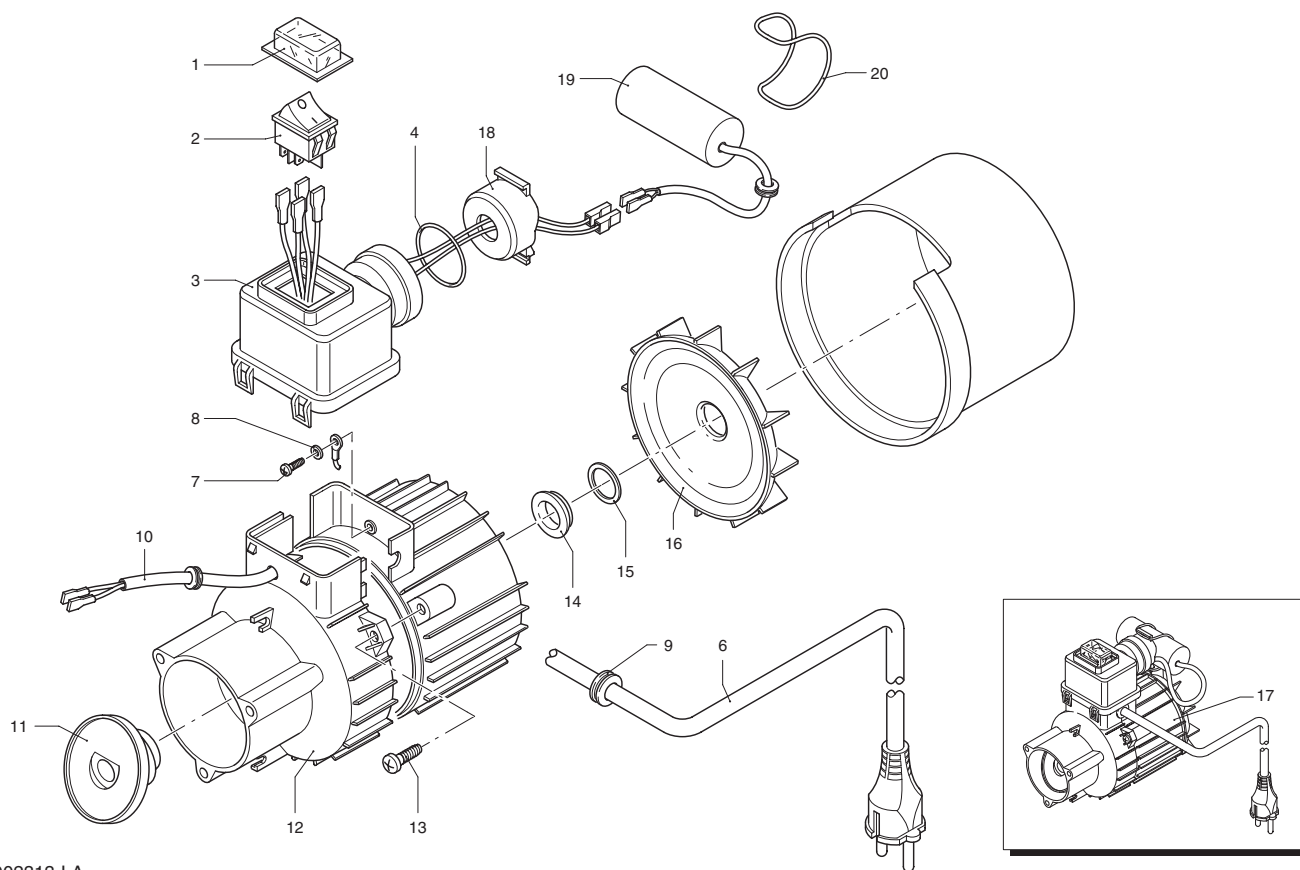
D=KIT 2656 tenute gaskets							
Pos.	Q.ty	Pos.	Q.ty	Pos.	Q.ty	Pos.	Q.ty
5	1	36	1	58	1		
10	3	38	1	67	1		
15	3	49	1				
18	2	51	1				
20	3	53	1				
28	1	57	1				

SIMBOLOGIA - SYMBOLS

● A.C. CLEANER REG

□ A.C. CLEANER REG/TSS

⊕ Compreso nel Prem. TSS cod. 2109245
Part of TSS assembly part n° 2109245



UN002313-LA

Pos.	Cod. Part n°	Denominazione	Description	Q.tà Q.ty	Note Vedi / See
1	2100280	Cuffia di protezione	Cover	1	
2	1682270	Interruttore 8A	Switch 8A	1	
3	2100060	Scatola interruttore	Switch box	1	
4	390201	OR ø 39,34x2,62	O-Ring	1	
6	2200090	Cavo	Cable	1	
7	2020570	Vite autof. M 4x12	Screw	1	
8	1262400	Rosetta ø 4	Washer	1	
9	2100110	Passacavo	Gland	1	
10	2022150	Conduttore connessione	Wiring cable	1	□
11	2100620	Piattello oscillante	Wobble plate	1	
12	2109204	Prem. corpo pompa	Pump housing assembly	1	
13	2100980	Vite autof. M 5x20	Screw	3	
14	1340350	Anello tenuta	Seal ring	1	
15	2020850	Rondella	Washer	1	
16	1680250	Ventola	Fan	1	
17	4429	Motore elettrico	Electric motor	1	● 1
	4436	Motore elettrico	Electric motor	1	□ 1
18	2100430	Adattatore	Adapter	1	
19	2100740	Condensatore 10 µF	Capacitor 10 µF	1	
20	2100840	OR ø 56,82x2,62	O-Ring	1	

Pos.	Cod. Part n°	Denominazione	Description	Q.tà Q.ty	Note Vedi / See

SIMBOLOGIA - SYMBOLS

● REG

□ REG/TSS

1 230 V/50Hz - Schuko