

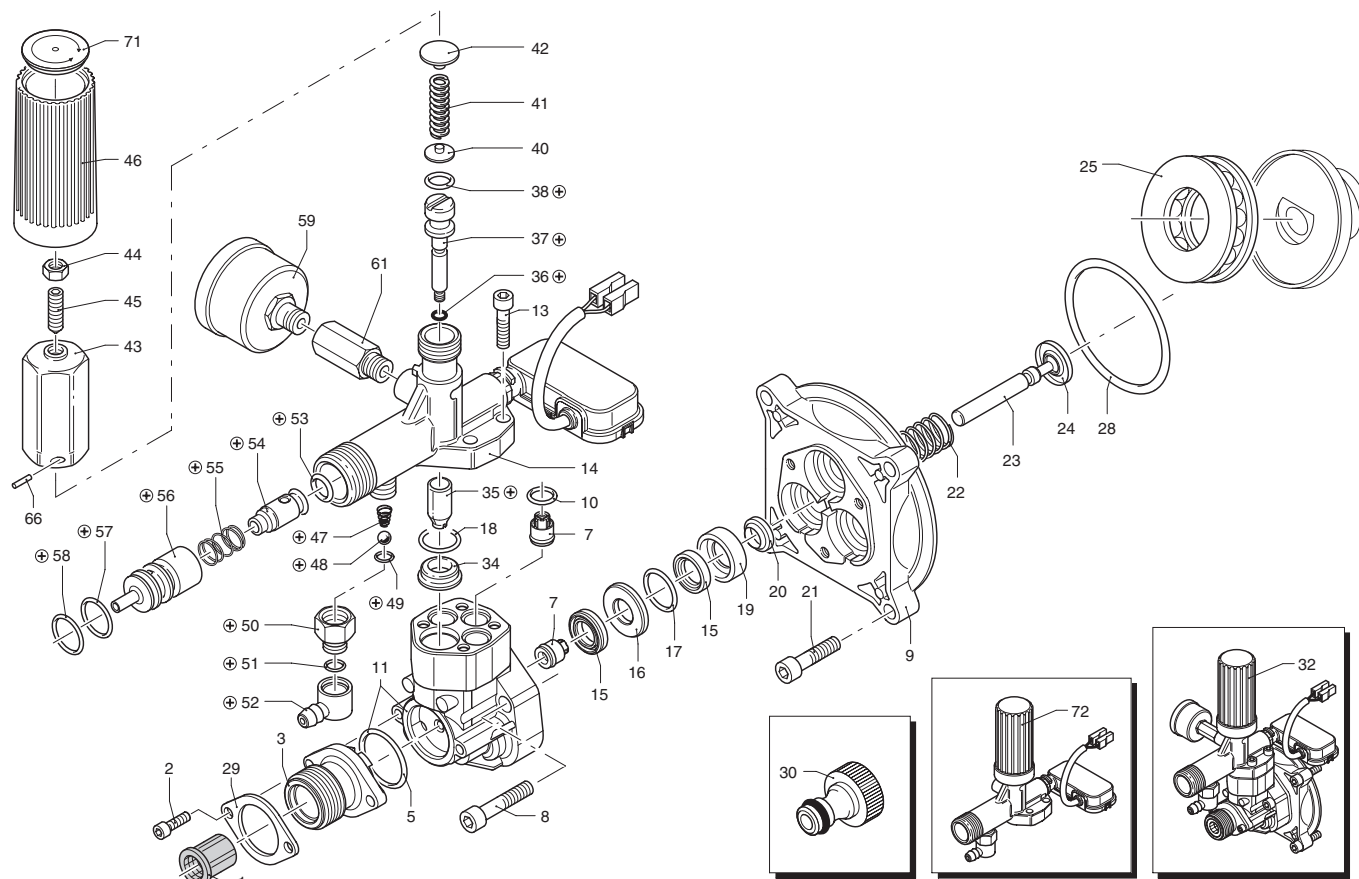
UN002330-LA

Pos.	Cod. Part n°	Denominazione	Description	Q.tà Q.ty	Note Vedi / See
1	2600220	Cuneo distanziale sx	Spacer wedge sx	1	
2	2600150	Cofano giallo	Yellow casing	1	●
	2600152	Cofano blu	Blue casing	1	□
3	2100300	Vite autof. 5x16	Screw	13	
4	2440072	Ruota ø 160	Driven gear	2	
5	2600100	Pressacavo	Gland	1	
6	2600010	Base carrello	Trolley base	1	
7	2320190	Vite TC M 5x15	Screw	4	Autoformante
8	2600230	Cuneo distanziale dx	Spacer wedge dx	1	
9	2600200	Separatore aria	Air separator	1	
10	1460340	Convogliatore	Conveyor	1	
11	2600020	Manico	Handle	1	
12	1270960	Tubeo detergente cristallo	Detergent hose	1	
13	40237	Serbatoio detergente	Detergent tank	1	
14	2600090	Portaccessori	Accessories carrier	2	
15	2600030	Stelo	Stand	2	
16	2180300	Rondella ø1 6,2	Washer	2	

SIMBOLOGIA - SYMBOLS

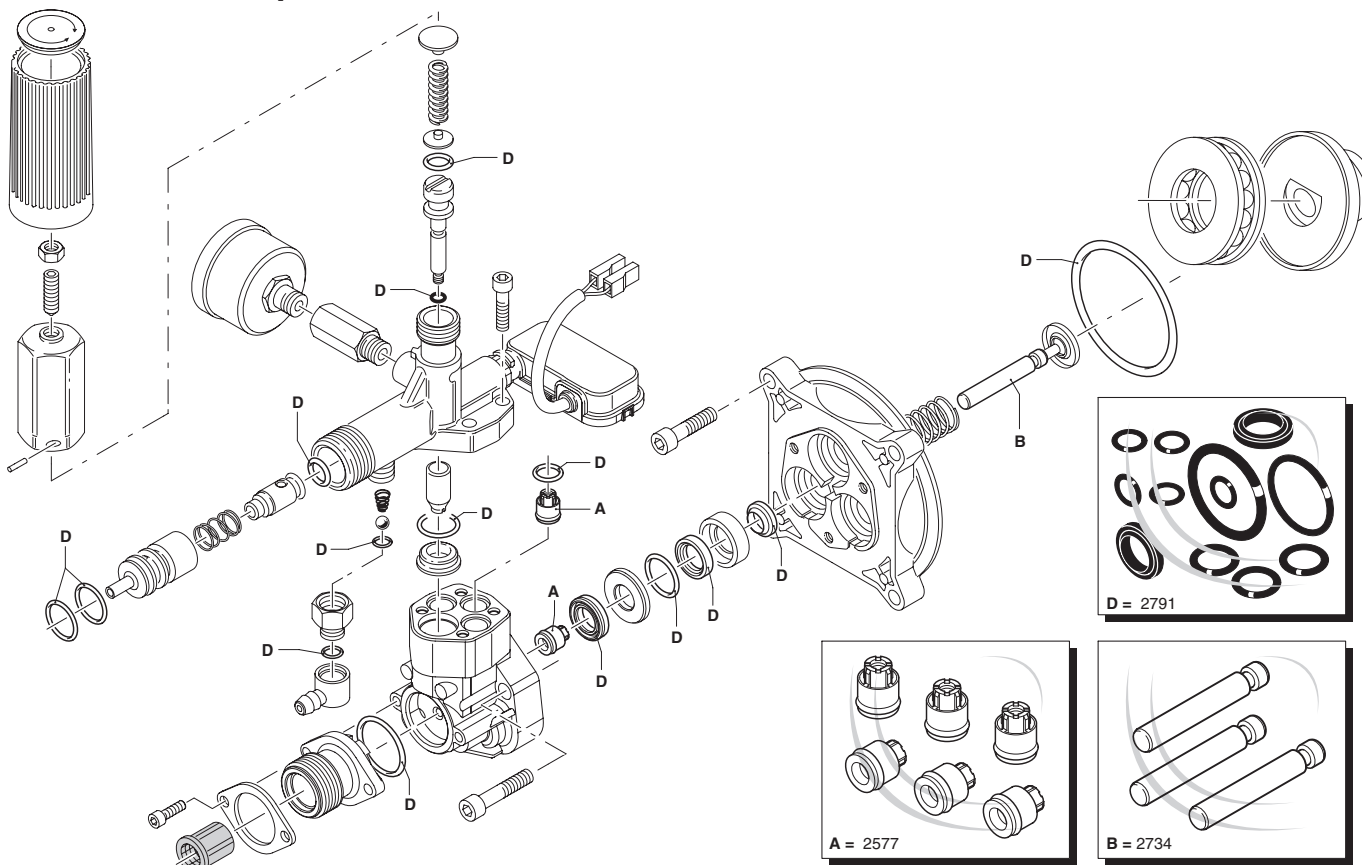
● 150 TSS/REG

□ 150 TSS/REG BLU



UN002326-LA

KIT RICAMBI / PART KITS



UN002327-LA



Pos.	Cod. Part n°	Denominazione	Description	Q.tà Q.ty	Note Vedi / See
1	1340260	Filtro aspirazione acqua	Water suction filter	1	
2	2101000	Vite TCEI M 4x15	Screw	2	Autoformante
3	2100540	Raccordo aspirazione	Suction fitting	1	
5	550350	OR ø 23,81x2,62	O-Ring	1	
7	2109051	Valvola completa	Complete valve	6	
8	850850	Vite TCEI M 6x30	Screw	3	
9	2020120	Guida pistone ø 12	Piston guide	1	
10	880840	OR ø 9,25x1,78	O-Ring	3	
11	2123	Testa pompa + OR	Pump head + O-Ring	1	
13	1260760	Vite TCEI M 5x20	Screw	4	Autoformante
14	42029	Kit racc. mandata + TSS	Outlet fitting + TSS kit	1	
15	2200140	Guarnizione ø 12x20	Gasket	6	
16	2320080	Anello app. guarn. ø 12	Support ring	3	
17	770590	OR ø 21,95x1,78	O-Ring	3	
18	394280	OR ø 12,42x1,78	O-Ring	1	
19	2320070	Boccola ø 12	Bushing	3	
20	1683500	Anello tenuta	Seal ring	3	
21	2200210	Vite TCEI M 6x25	Screw	4	Autoformante
22	2020150	Molla	Spring	3	
23	2020130	Pistone ø 12	Piston	3	
24	2020140	Piattello portamolla	Spring plate	3	
25	2021570	Cuscinetto	Bearing	1	
28	1680680	OR ø 95x2	O-Ring	1	
29	2101450	Flangia fissaggio racc.	Inlet fitting plate	1	
30	1461470	Innesto raccordo+guarn.	Attachment for tap+gasket	1	3/4" G(F)
32	2241	Prem. pompa	Pump assembly	1	
34	2020481	Sede valvola	Valve seat	1	
35	1460150	Pistone inferiore	Lower piston	1	
36	1080190	OR ø 2,90x1,78	O-Ring	1	
37	1460140	Pistone superiore	Upper piston	1	
38	600180	OR ø 7,66x1,78	O-Ring	1	
40	1343450	Piattello molla	Spring plate	1	
41	1460190	Molla	Spring	1	
42	1343000	Piattello molla	Spring plate	1	
43	1980390	Inserito manopola	Knob insert	1	
44	1060120	Dado M 6	Nut	1	
45	392840	Grano M 6x16	Grub screw	1	
46	1981780	Manopola	Knob	1	
47	1250270	Molla valvola	Valve spring	1	
48	1250280	Sfera inox	Stainelss steel ball	1	
49	480480	OR ø 4,48x1,78	O-Ring	1	
50	2320210	Raccordo	Fitting	1	
51	480560	OR ø 6,75x1,78	O-Ring	1	
52	2320180	Portagomma	Hose tail	1	

Pos.	Cod. Part n°	Denominazione	Description	Q.tà Q.ty	Note Vedi / See
53	1460430	OR ø 4x2,5	O-Ring	1	
54	1460260	Pistone	Piston	1	
55	1540140	Molla	Spring	1	
56	2020490	Iniettore detergente	Detergent injector	1	
57	820510	OR ø 10,82x1,78	O-Ring	1	
58	1465720	OR ø 9,75x1,78	O-Ring	1	
59	40031	Manometro ø 40 mm	Pressure gauge	1	
61	2600210	Prolunga 1/8" G	Extension	1	
66	1080070	Spina	Pin	1	
71	1981770	Tappo manopola	Knob plug	1	
72	42018	Kit raccordo mandata	Outlet fitting kit	1	

KIT RICAMBI - PART KITS

A=KIT 2577 valvole valves		B=KIT 2734 pistoni pistons					
Pos.	Q.ty	Pos.	Q.ty	Pos.	Q.ty	Pos.	Q.ty
7	6	23	3				

D=KIT 2791 tenute gaskets							
Pos.	Q.ty	Pos.	Q.ty	Pos.	Q.ty	Pos.	Q.ty
5	1	28	1	57	1		
10	3	36	1	58	1		
15	6	38	1				
17	3	49	1				
18	1	51	1				
20	3	53	1				

SIMBOLOGIA - SYMBOLS

⊕ Compreso nel Kit raccordo mandata cod. 42018
Part of Outlet fitting kit part n° 42018

