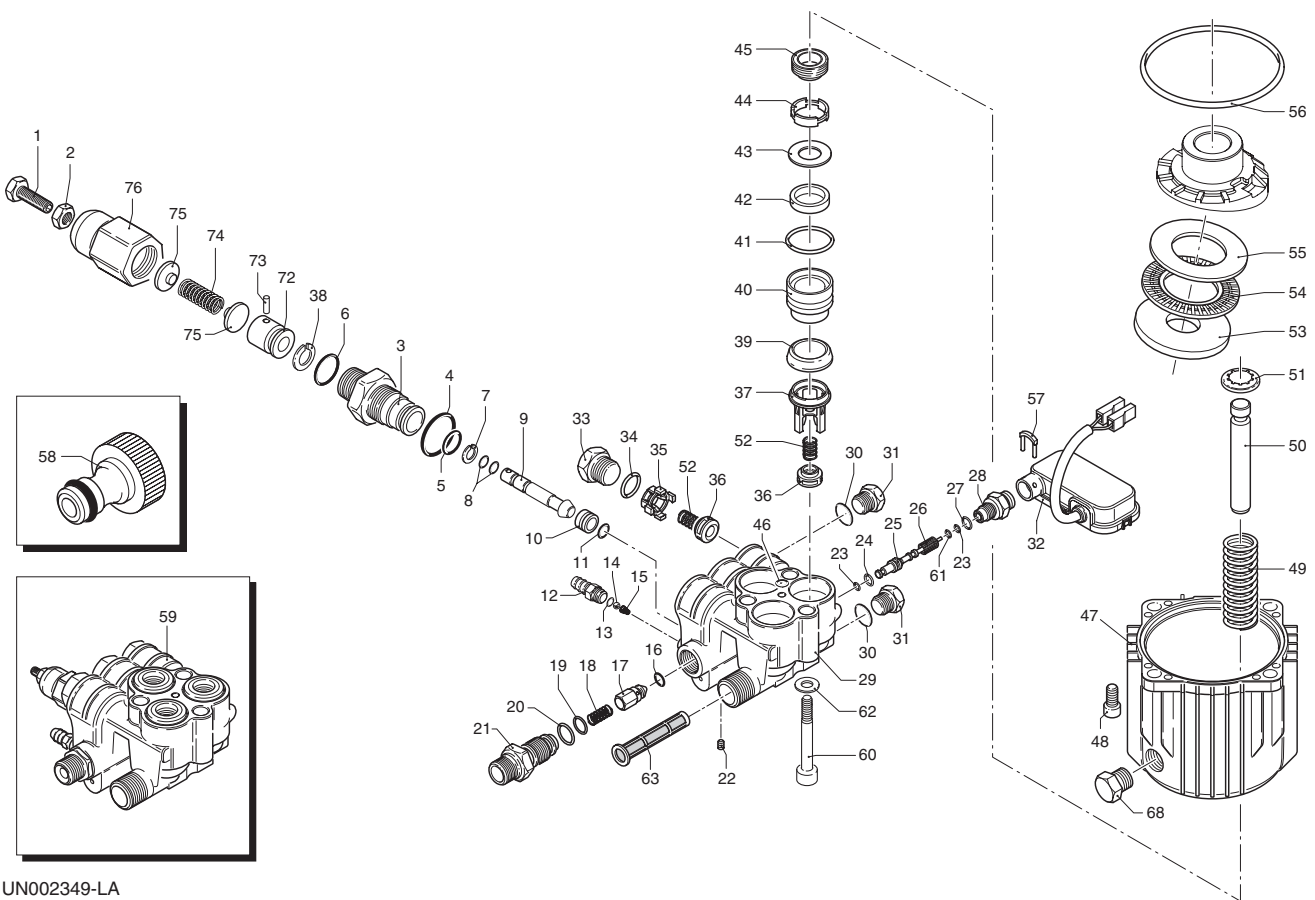


UN002348-LA

Pos.	Cod. Part n°	Denominazione	Description	Q.tà Q.ty	Note Vedi / See
1	2180694	Cofano anteriore	Ant. casing	1	
2	2180760	Spugna convogliatrice	Foam cover	1	
4	390440	Dado M 6	Nut	1	
5	1263020	Ponte serraggio	Cable clip	1	
6	2180700	Piastra fissaggio	Fixing plate	1	
7	2180040	Manico	Handle	1	
8	2180060	Galletto	Butterfly nut	1	
9	2180090	Griglia posteriore	Rear cover	1	
10	1261560	Vite autof. 3,9x16	Screw	9	
11	2180300	Rondella øi 6,2	Washer	4	
12	1343510	Vite TCEI M 6x14	Screw	4	
13	2180050	Portaccessori	Accessories carrier	1	
14	850370	Vite TCEI M 8x16	Screw	2	
15	961340	Rondella øi 8,5	Washer	2	
16	2180080	Assale ruote	Wheels axle	1	
17	2180140	Ruota ø175+copri ruota	Driven gear	2	
18	1680880	Rondella	Washer	2	
19	1680890	Rondella øi 12,5	Washer	2	
20	2180010	Corpo principale	Body	1	
21	1270960	Tubo detergente cristallo	Detergent hose	1	
22	40008	Serbatoio detergente	Detergent tank	1	
23	2180710	Piastra fissaggio	Fixing plate	1	
26	1680650	Vite autof. TC M 5x20	Screw	2	
27	2180330	Gommino	Rubber feet	2	
28	2000110	Vite autof. 3,5x16	Screw	2	
29	2020940	Fascetta	Clamp	1	
30	2180441	Griglia inferiore	Lower cover	1	

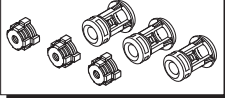
SIMBOLOGIA - SYMBOLS



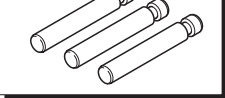
UN002349-LA

KIT RICAMBI / PART KITS

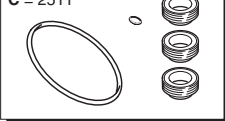
A = 2581



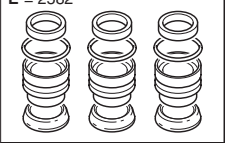
B = 2593



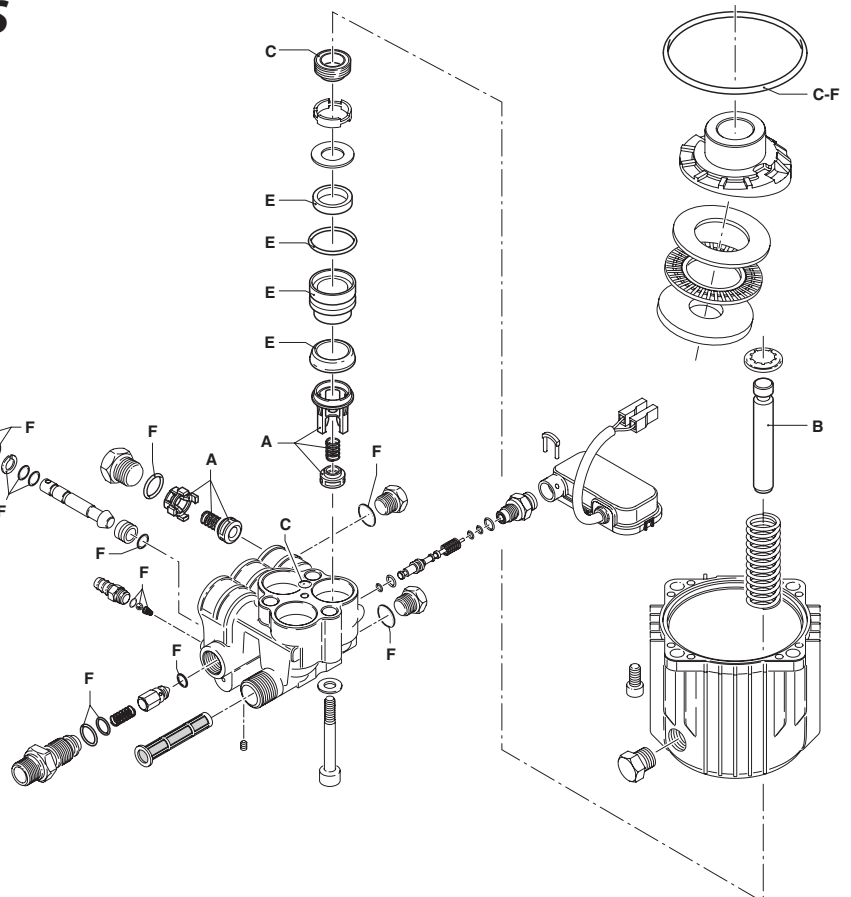
C = 2511



E = 2582



F = 2799



UN002350-LA



Pos.	Cod. Part n°	Denominazione	Description	Q.tà Q.ty	Note Vedi / See
1	110640	Vite TE M 6x16	Screw	1	
2	1980300	Dado M 6	Nut	1	
3	1980530	Guida pistoni	Piston guide	1	
4	740290	OR ø 14x1,78	O-Ring	1	
5	800560	OR ø 8,73x1,78	O-Ring	1	
6	1080250	OR ø 7,66x1,78	O-Ring	1	
7	1271170	Anello antiestrusione	Back-up ring	1	
8	1080190	OR ø 2,90x1,78	O-Ring	2	
9	1271160	Pistone inferiore	Lower piston	1	
10	1980200	Sede valvola	Valve seat	1	
11	1470210	OR ø 9x1	O-Ring	1	
12	1982520	Portagomma	Hose tail	1	
13	480480	OR ø 4,48x1,78	O-Ring	1	
14	1250280	Sfera inox	Stainless steel ball	1	
15	1560520	Molla	Spring	1	
16	1460430	OR ø 4x2,5	O-Ring	1	
17	1540170	Otturatore	Jet	1	
18	1080091	Molla sfera	Ball spring	1	
19	394280	OR ø 12,42x1,78	O-Ring	1	
20	1200690	OR ø 15,6x1,78	O-Ring	1	
21	1270091	Iniettore detergente	Detergent injector	1	M 22x1,5
22	1981190	Grano M3x5	Grub screw	1	
23	1080190	OR ø 2,90x1,78	O-Ring	2	
24	660190	OR ø 6,07x1,78	O-Ring	1	
25	1982990	Pistone TSS	TSS piston	1	
26	1981320	Molla	Spring	1	
27	880840	OR ø 9,25x1,78	O-Ring	1	
28	1983360	Raccordo TSS	TSS fitting	1	
29	1982170	Testa pompa	Pump head	1	
30	820510	OR ø 10,82x1,78	O-Ring	2	
31	880581	Tappo 1/4"G	Plug	2	
32	2029752	Prem. TSS	TSS assembly	1	
33	1260162	Tappo valvola	Valve plug	3	
34	960160	OR ø 17,86x2,62	O-Ring	3	
35	1981460	Gabbia valvola	Valve cage	3	
36	880240	Valvola	Valve	6	
37	1981450	Gabbia valvola	Valve cage	3	
38	1080401	Anello antiestrusione	Back-up ring	1	
39	2460180	Guarnizione	Gasket	3	
40	1981470	Guida pistone ø15	Piston guide	3	
41	770130	OR ø 20,35x1,78	O-Ring	3	
42	1260440	Guarnizione C1	C1 gasket	3	
43	1980170	Anello	Ring	3	
44	1980430	Distanziale	Spacer	3	

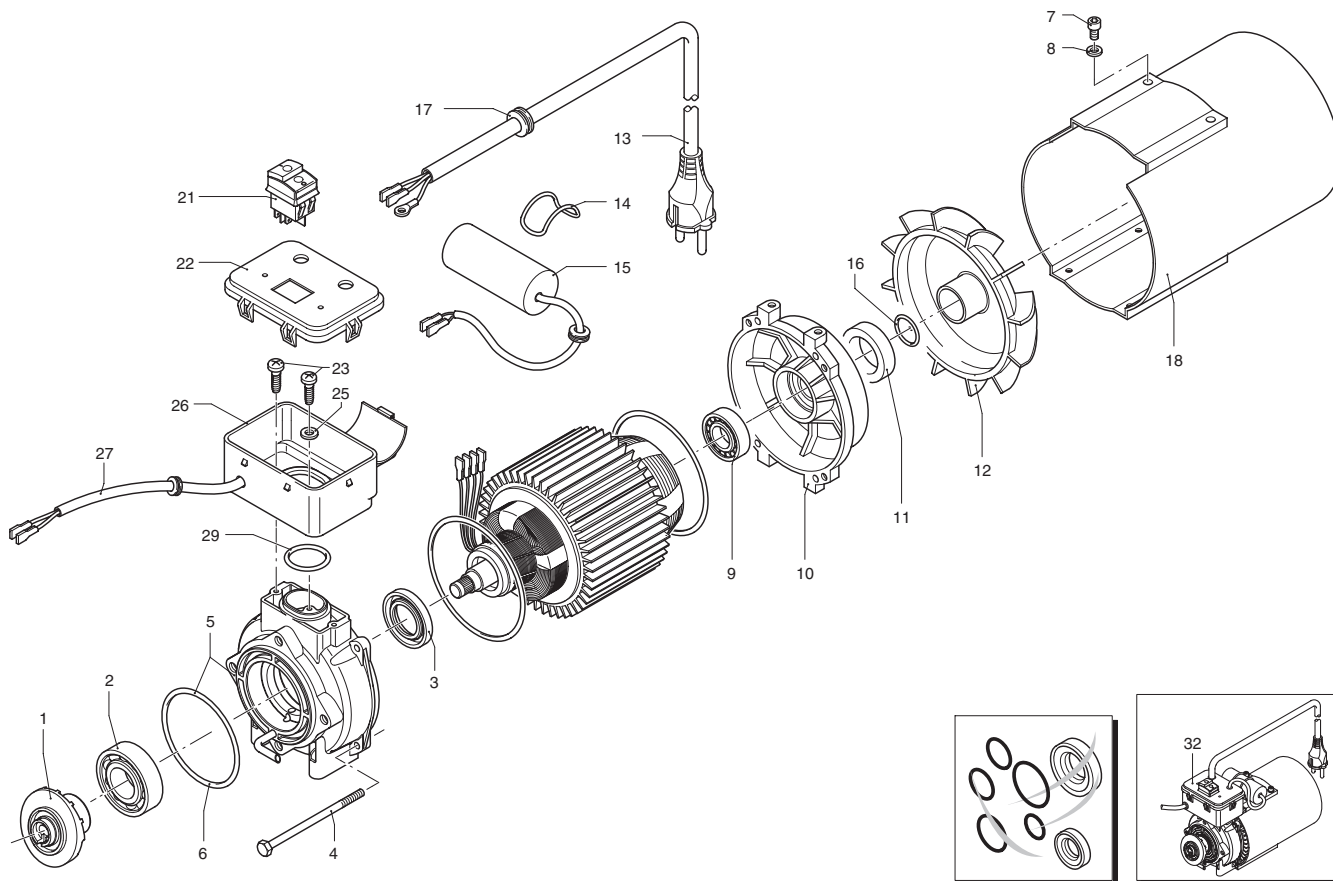
Pos.	Cod. Part n°	Denominazione	Description	Q.tà Q.ty	Note Vedi / See
45	1980410	Anello tenuta	Seal ring	3	
46	770090	OR ø 5,28x1,78	O-Ring	1	
47	1980460	Corpo pompa	Pump housing	1	
48	180030	Vite TCEI M 8x20	Screw	4	
49	1981140	Molla	Spring	3	
50	1981440	Pistone	Piston	3	
51	1980150	Anello per molla	Ring	3	
52	1322230	Molla valvola	Valve spring	6	
53	1980130	Ralla	Thrust bearing	1	
54	1980250	Gabbia assiale	Bearing	1	
55	1980240	Ralla	Thrust bearing	1	
56	1980340	OR ø 83,8x2,62	O-Ring	1	
57	2022200	Forcella	Clip	1	
58	1270940	Innesto raccordo+guarniz.	Attachment for tap+gasket	1	1/2" G(F)
59	1989257	Prem. testa pompa	Pump head assembly	1	
60	1980310	Vite TCEI M 10x65	Screw	3	
61	1260820	OR ø 1,78x1,78	O-Ring	1	
62	650530	Rondella zigrinata	Knurled washer	3	
63	1260660	Filtro aspirazione acqua	Water suction filter	1	
68	1980290	Tappo	Plug	1	
72	1080041	Pistone superiore	Upper piston	1	
73	1080070	Spina	Pin	1	
74	1980520	Molla	Spring	1	
75	1980220	Piattello molla	Spring plate	2	
76	1980540	Manopola	Knob	1	

KIT RICAMBI - PART KITS

A=KIT 2581 valvole valves		B=KIT 2593 pistoni pistons		C=KIT 2511 tenute olio oil seals		E=KIT 2582 tenute acqua water seals	
Pos.	Q.ty	Pos.	Q.ty	Pos.	Q.ty	Pos.	Q.ty
35	3	50	3	45	3	39	3
36	6			46	1	40	3
37	3			56	1	41	3
52	6					42	3

F=KIT 2799 OR O-Rings							
Pos.	Q.ty	Pos.	Q.ty	Pos.	Q.ty	Pos.	Q.ty
4	1	13	1	30	2		
5	1	14	1	34	3		
6	1	15	1	38	1		
7	1	16	1	56	1		
8	1	19	1				
11	1	20	1				

SIMBOLOGIA - SYMBOLS



UN002351-LA

Pos.	Cod. Part n°	Denominazione	Description	Q.tà Q.ty	Note Vedi / See
1	1983110	Piattello oscillante	Wobble plate	1	● □
	1983250	Piattello oscillante	Wobble plate	1	▲
2	1981210	Cuscinetto	Bearing	1	
3	1260750	Anello tenuta	Seal ring	1	
4	2320090	Vite TE M 5x110	Screw	4	●
	2320830	Vite TE M 5x130	Screw	4	□ ▲
5	1982040	Flangia pompa	Flange	1	
6	1980340	OR ø 83,8x2,62	O-Ring	1	
7	1460460	Vite TC M 5x16	Screw	2	
8	1680960	Rondella ø 5,5	Washer	2	
9	1460590	Cuscinetto	Bearing	1	
10	1460040	Scudo motore	Motor shield	1	
11	1461200	Anello tenuta	Seal ring	1	
12	1460370	Ventola	Fan	1	
13	1760450	Cavo	Cable	1	
15	2100840	OR ø 56,82x2,62	O-Ring	1	
	1982590	Condensatore 45 µF	Capacitor 45 µF	1	●
16	1982190	Condensatore 40 µF	Capacitor 40 µF	1	□ ▲
	394280	OR ø 12,42x1,78	O-Ring	1	
17	2021480	Passacavo	Gland	1	
18	1460340	Convogliatore	Conveyor	1	
21	2320280	Interruttore 8A	Switch 8A	1	
22	2320270	Coperchio scatola interr.	Switch box cover	1	
23	2020570	Vite autof. M 4x12	Screw	3	
25	1262400	Rosetta ø 4	Washer	1	
26	2320131	Scatola interruttore	Switch box	1	
27	2021560	Conduttore connessione	Wiring cable	1	
29	660170	OR ø 31,42x2,62	O-Ring	1	
32	4601	Motore	El. motor	1	● ①
	4704	Motore	El. motor	1	□ ①
	4816	Motore	El. motor	1	▲ ①

Pos.	Cod. Part n°	Denominazione	Description	Q.tà Q.ty	Note Vedi / See

SIMBOLOGIA - SYMBOLS

- 8.150 TSS
- 9.160 TSS
- ▲ 10.140 TSS
- ① 230 V/50Hz - Schuko