

UN002319-LA

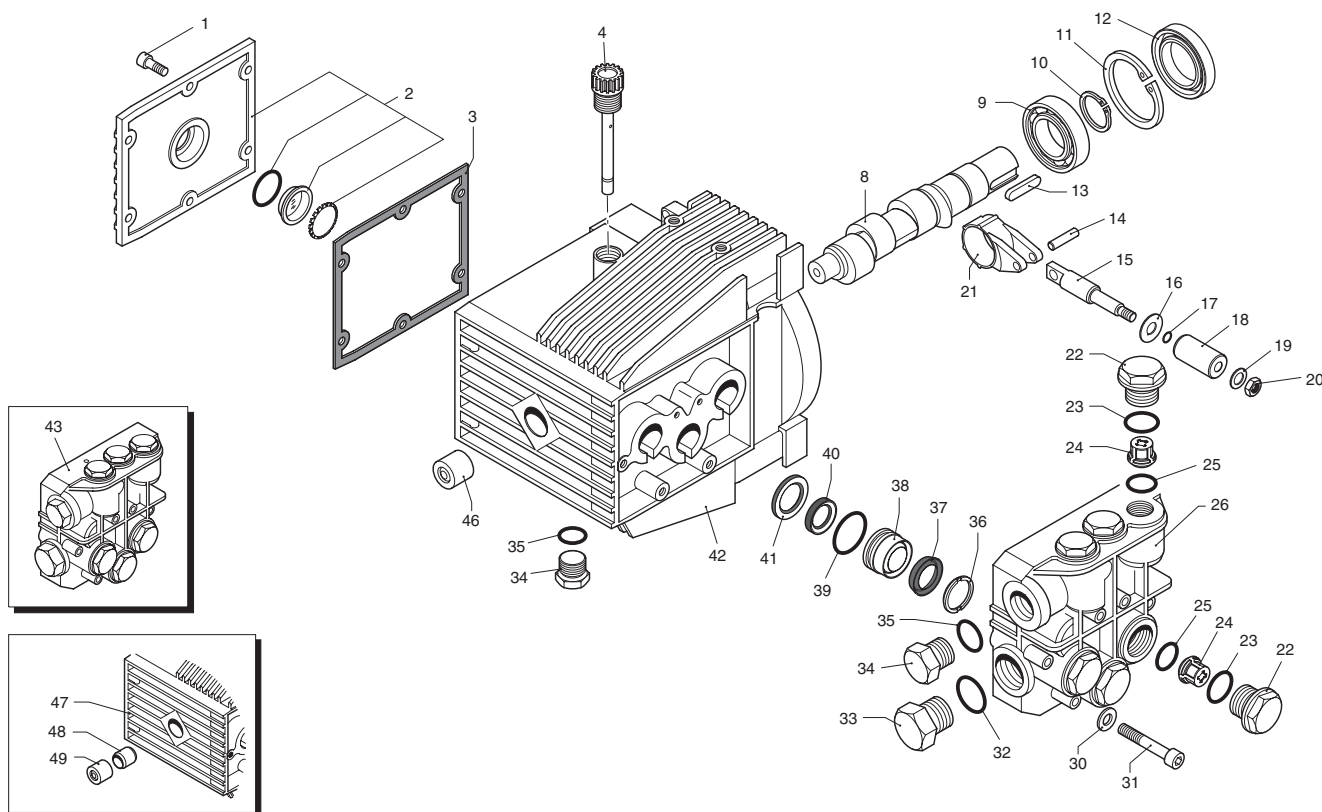
Pos.	Cod. Part n°	Denominazione	Description	Q.tà Q.ty	Note Vedi / See
1	1260278	Carter posteriore blu	Blue rear casing	1	
2	1261551	Vite autof. 3,9x13	Screw	8	
3	180030	Vite TCEI M 8x20	Screw	4	
4	1260710	Manico nero	Black handle	1	
5	1261760	Copriventola	Fan cowling	1	
7	1264628	Carter frontale blu	Blue front casing	1	
8	1260470	Vite TE M 8x10	Screw	4	
9	1260830	Piede completo di tappi	Foot complete with caps	2	
10	3232	Manometro ø 40 mm	Pressure gauge	1	□
11	1260780	Vite TCEI M 5x25	Screw	4	
12	1262790	Tubo detergente	Detergent hose	1	
13	1341030	Filtro aspiraz. detergente	Suction strainer	1	
14	1269115	Prem. tubo detergente	Detergent hose assembly	1	

### SIMBOLOGIA - SYMBOLS

● 8.13

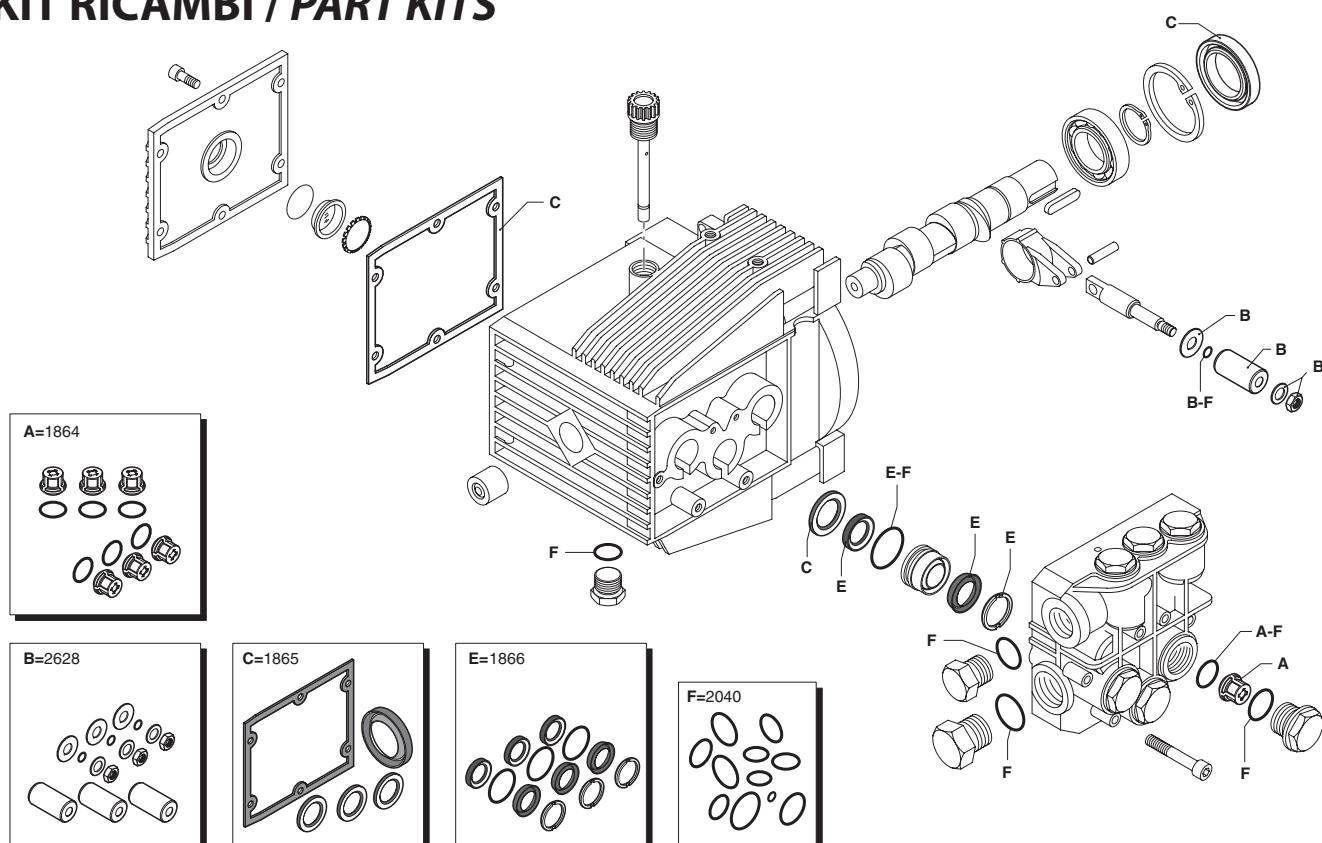
□ 8.15

▲ 10.12



UN002320-LA

## KIT RICAMBI / PART KITS



UN002321-LA

Pos.	Cod. Part n°	Denominazione	Description	Q.tà Q.ty	Note Vedi / See
1	1260760	Vite TCEI M 5x20	Screw	6	Autoformante
2	1269101	Coperchio posteriore	Rear cover	1	
3	1260040	Guarnizione	Gasket	1	
4	1260480	Tappo olio	Oil cap	1	
8	1260170	Albero eccentrico	Crankshaft	1	● □
	1321790	Albero eccentrico	Crankshaft	1	▲
9	180400	Cuscinetto	Bearing	1	
10	1260770	Seeger øe 25	Circlip	1	
11	1260790	Seeger øi 52	Circlip	1	
12	1260750	Anello tenuta	Seal ring	1	
13	1380520	Linguetta	Key	1	
14	1260080	Spinotto	Piston pin	3	
15	1260070	Pistone di guida	Guiding piston	3	
16	1260091	Disco separatore	Spacer disc	3	
17	480480	OR ø 4,48x1,78	O-Ring	3	
18	1260121	Pistone ø 15	Piston	3	
19	1260100	Rondella pistone	Piston washer	3	
20	1260110	Dado M 8 inox	Stainless steel nut	3	
21	1260060	Biella alluminio	Aluminium con rod	3	● ▲
	1320140	Biella bronzo	Bronze con rod	3	□
22	1260162	Tappo valvola	Valve plug	6	
23	960160	OR ø 17,86x2,62	O-Ring	6	
24	1269050	Valvola completa	Complete valve	6	
25	880830	OR ø 15,54x2,62	O-Ring	6	
26	1260020	Testa pompa	Pump head	1	●
	1320022	Testa pompa	Pump head	1	□
	1262224	Testa pompa	Pump head	1	▲
30	1381550	Rondella øi 6,4	Washer	6	
31	680570	Vite TCEI M 6x60	Screw	6	
32	180101	OR ø 17,5x2	O-Ring	1	
33	820361	Tappo 1/2" G	Plug	1	Ottone/Brass
34	1980740	Tappo 3/8" G	Plug	2	Ottone/Brass
35	740290	OR ø 14x1,78	O-Ring	2	
36	1260141	Anello appoggio guarn.	Gasket support ring	3	● ▲
	1520120	Anello appoggio guarn.	Gasket support ring	3	□
37	1271650	Guarnizione ø 15	Gasket	3	
38	1260151	Guida pistone ø 15	Piston guide	3	
39	1260420	OR ø 26,70x1,78	O-Ring	3	
40	1260440	Guarnizione C1	C1 gasket	3	
41	1260460	Anello tenuta	Seal ring	3	
42	1260010	Corpo pompa	Pump housing	1	● ▲
43	1269208	Prem. testa pompa	Pump haed assembly	1	●
	1269253	Prem. testa pompa	Pump haed assembly	1	□
	1269256	Prem. testa pompa	Pump haed assembly	1	▲

Pos.	Cod. Part n°	Denominazione	Description	Q.tà Q.ty	Note Vedi / See
46	1260050	Boccola a rullini	Roller bearing	1	● ▲
47	1260011	Corpo pompa	Pump housing	1	□
48	1264000	Anello interno	Internal ring	1	□
49	1264010	Cuscinetto	Bearing	1	□

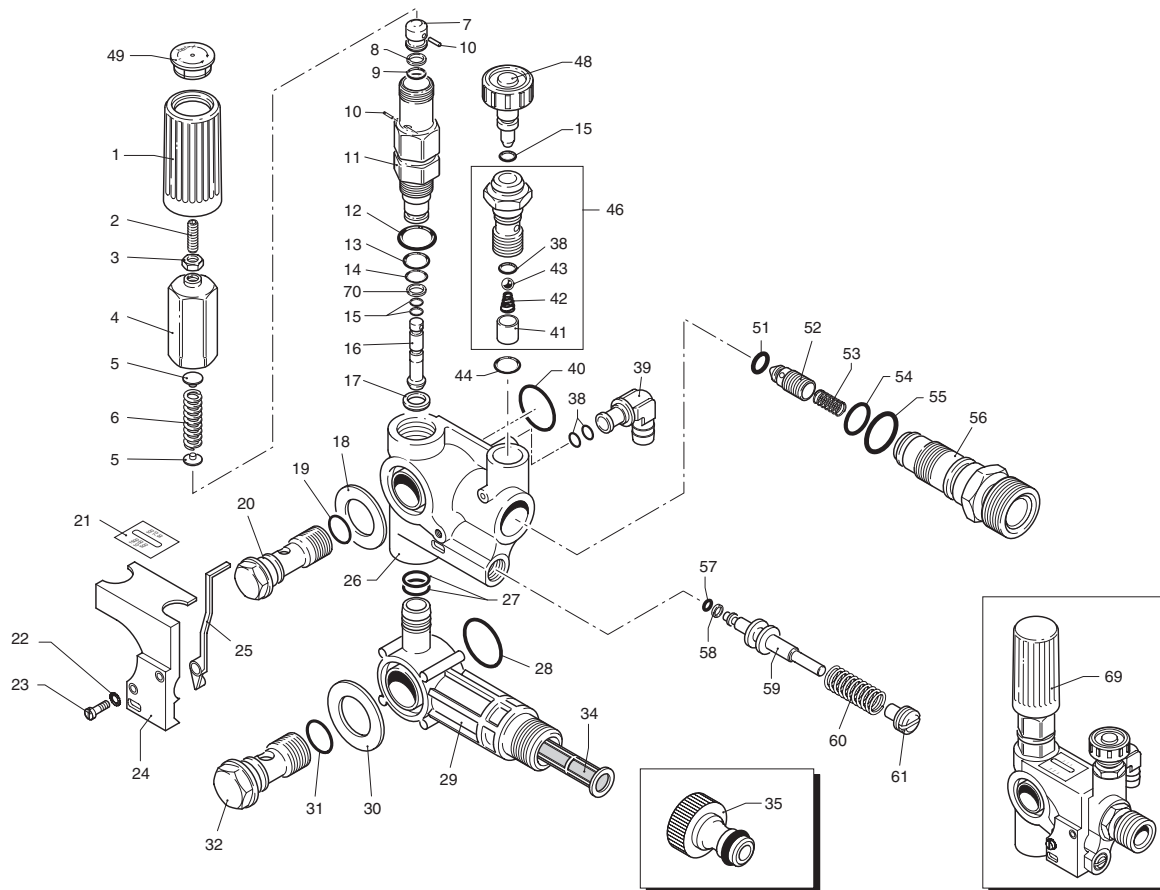
### KIT RICAMBI - PART KITS

A=KIT 1864 valvole valves		B=KIT 2628 pistoni pistons		C=KIT 1865 tenute olio oil seals		E=KIT 1866 tenute acqua water seals	
Pos.	Q.ty	Pos.	Q.ty	Pos.	Q.ty	Pos.	Q.ty
24	6	16	3	3	1	36	3
25	6	17	3	12	1	37	3
		18	3	41	3	39	3
		19	3			40	3
		20	3				

F=KIT 2040 OR O-Rings							
Pos.	Q.ty	Pos.	Q.ty	Pos.	Q.ty	Pos.	Q.ty
17	3						
23	6						
25	6						
32	1						
35	3						
39	3						

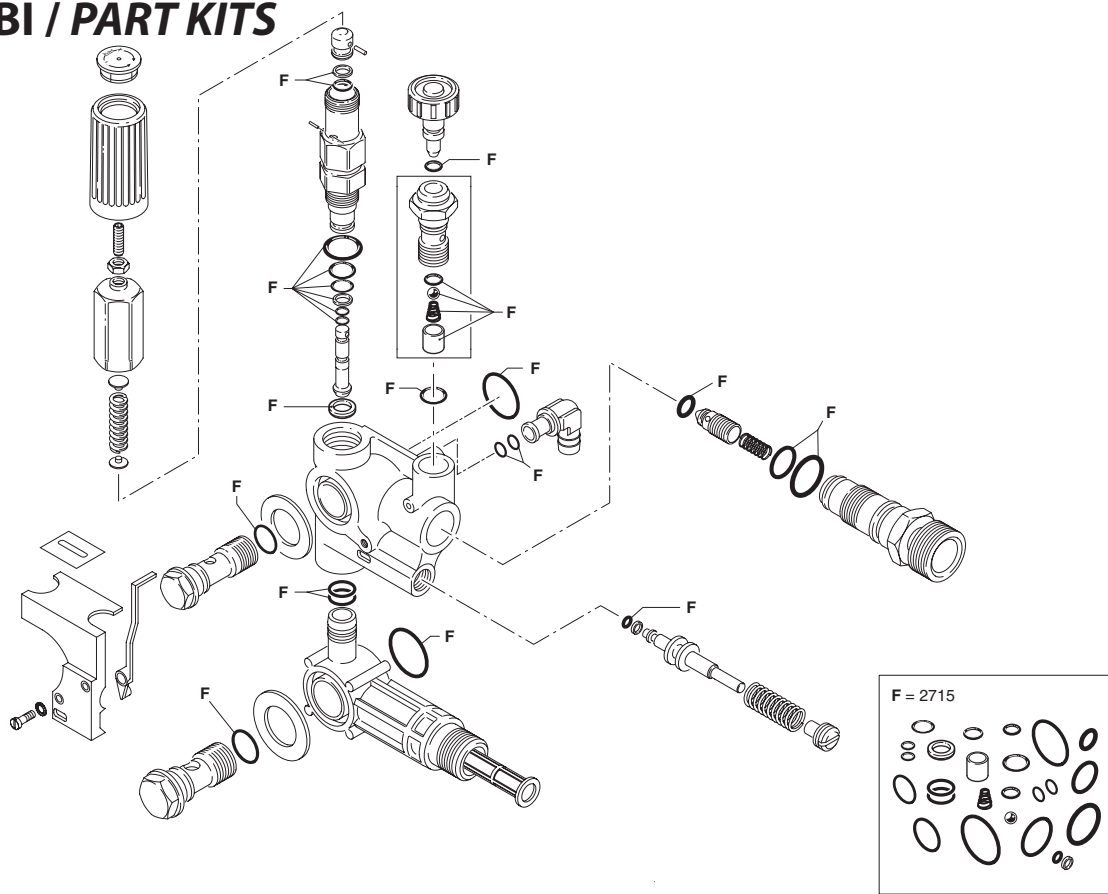
### SIMBOLOGIA - SYMBOLS

- 8.13
- 8.15
- ▲ 10.12



UN002322-LA

### KIT RICAMBI / PART KITS



UN002323-LA

# COMBISET – COMBISET B



Pos.	Cod. Part n°	Denominazione	Description	Q.tà Q.ty	Note Vedi / See
1	1981780	Manopola	Knob	1	
2	1980470	Grano M 6x20	Grub screw	1	
3	1980300	Dado M 6	Nut	1	
4	1980390	Inserto manopola	Knob insert	1	
5	1980220	Piattello molla	Spring plate	2	
6	1271070	Molla	Spring	1	
7	1080041	Pistone superiore	Upper piston	1	
8	1080401	Anello antiestrusione	Back-up ring	1	
9	1080250	OR ø 7,66x1,78	O-Ring	1	
10	1080070	Spina	Pin	2	
11	1980210	Guida pistone	Piston guide	1	
12	880830	OR ø 15,54x2,62	O-Ring	1	
13	740290	OR ø 14x1,78	O-Ring	1	
14	800560	OR ø 8,73x1,78	O-Ring	1	
15	1080190	OR ø 2,90x1,78	O-Ring	3	
16	1271160	Pistone inferiore	Lower piston	1	
17	1080121	Sede by-pass	By-pass seat	1	
18	1260570	Rondella øi 17,2	Washer	1	
20	1540270	Vite 3/8" G	Screw	1	● ▲
	1540430	Vite 3/8" G	Screw	1	□
21	1270790	Adesivo scala 0÷140	Sticker scale 0÷140	1	
22	395370	Grower 3x5,5x0,9	Grower	2	
23	395270	Vite TCB M 3x8	Screw	2	
24	1260530	Coperchio manometro	Pressure gauge cap	1	● ▲
	1260531	Coperchio manometro	Pressure gauge cap	1	□
25	1260520	Indice	Index	1	
26	1270080	Corpo valvola	Valve housing	1	● ▲
	1271640	Corpo valvola	Valve housing	1	□
27	770140	OR ø 11,11x1,78	O-Ring	2	
28	1180140	OR ø 25,07x2,62	O-Ring	1	
29	1260540	Collettore aspirazione	Inlet fitting	1	
30	1260560	Rondella	Washer	1	
31	880270	OR ø 17,17x1,78	O-Ring	1	
32	1540260	Vite 1/2" G	Screw	1	
34	1260660	Filtro aspirazione acqua	Water suction filter	1	
35	1270940	Innesto raccordo+guarn.	Attachment for tap+gasket	1	1/2" G(F)
38	480480	OR ø 4,48x1,78	O-Ring	3	
39	1260670	Raccordo detergente	Detergent fitting	1	
40	720030	OR ø 22,22x2,62	O-Ring	1	
41	1262940	Gabbia valvola	Valve cage	1	
42	1250270	Molla valvola	Valve spring	1	
43	1250280	Sfera inox	Stainelss steel ball	1	
44	880840	OR ø 9,25x1,78	O-Ring	1	
46	1260602	Corpo iniettore	Injector housing	1	

Pos.	Cod. Part n°	Denominazione	Description	Q.tà Q.ty	Note Vedi / See
48	1269010	Pomello completo	Complete knob	1	
49	1981770	Tappo manopola	Knob plug	1	
51	1460430	OR ø 4x2,5	O-Ring	1	
52	1540170	Otturatore ø10	Jet	1	
53	1080091	Molla sfera	Ball spring	1	
54	394280	OR ø 12,42x1,78	O-Ring	1	
55	1200690	OR ø 15,6x1,78	O-Ring	1	
56	1270091	Iniettore detergente	Detergent injector	1	
57	1260820	OR ø 1,78x1,78	O-Ring	1	
58	1264070	Anello antiestrusione	Back-up ring	1	
59	1264060	Pistone manometro	Pressure gauge piston	1	
60	1264090	Molla manometro	Pressure gauge spring	1	
61	1264080	Tappo	Plug	1	
69	1279211	Prem. Combiset	Pre-assembly Combiset	1	● ▲
	1279225	Prem. Combiset B	Pre-assembly Combiset B	1	□
70	1271170	Anello antiestrusione	Back-up ring	1	

## KIT RICAMBI - PART KITS

F=KIT 2715 OR O-Rings							
Pos.	Q.ty	Pos.	Q.ty	Pos.	Q.ty	Pos.	Q.ty
8	1	19	2	41	1	55	1
9	1	27	2	42	1	57	1
12	1	28	1	43	1	70	1
13	1	31	1	44	1		
14	1	38	3	51	1		
15	3	40	1	54	1		

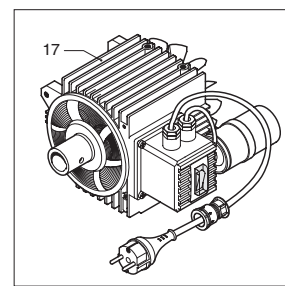
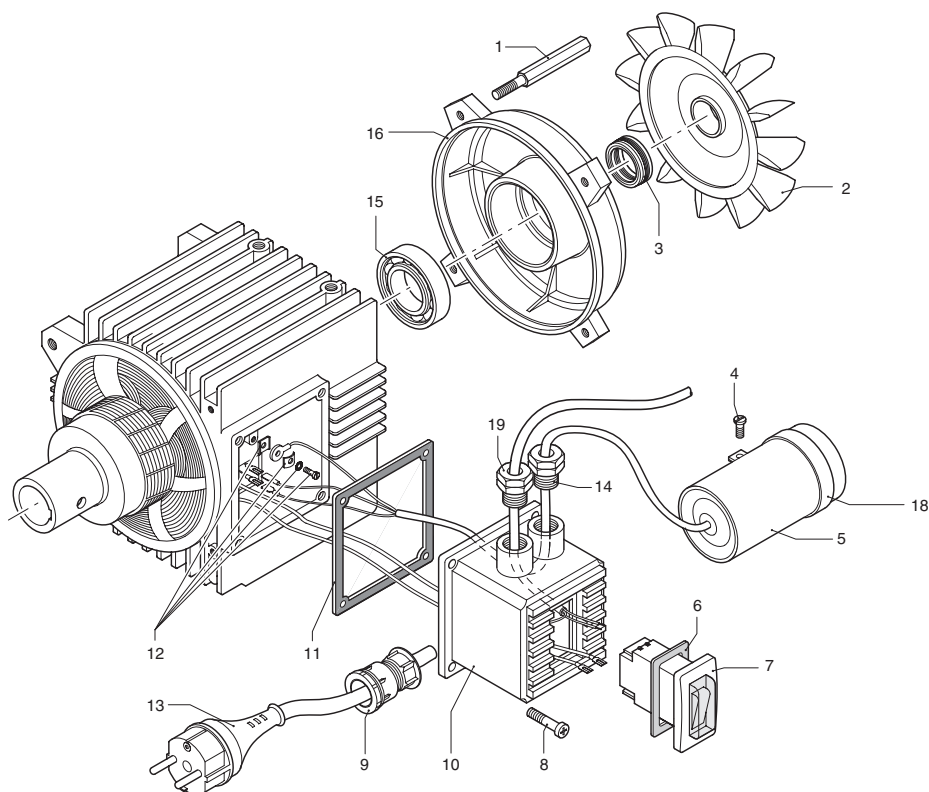
Pos.	Q.ty	Pos.	Q.ty	Pos.	Q.ty	Pos.	Q.ty

## SIMBOLOGIA - SYMBOLS

● 8.13

□ 8.15

▲ 10.12



UN002324-LA

Pos.	Cod. Part n°	Denominazione	Description	Q.tà Q.ty	Note Vedi / See
1	1260360	Colonna	Stud bolt	4	
2	1260300	Ventola	Fan	1	
3	1260970	Anello tenuta	Seal ring	1	
4	1271880	Vite autof. M 4x10	Screw	1	
5	1266810	Condensatore 50 µF	Capacitor 50 µF	1	①
6	1265080	Guarnizione	Gasket	1	
7	1263790	Interruttore	Switch	1	● ▲
	1263110	Interruttore	Switch	1	□
8	1261560	Vite autof. 3,9x16	Screw	4	
9	1262370	Bocchettone	Gland	1	
10	1260340	Scatola interruttore	Switch box	1	
11	1260400	Guarnizione	Gasket	1	
12	1269100	Mors. di terra completo	Earth clamp	1	
13	1270950	Cavo	Cable	1	①
14	1269090	Fermacavo	Cable retainer	1	
15	1260950	Cuscinetto	Bearing	1	
16	1260960	Scudo motore	Motor shield	1	
17	4585	Motore	El. motor	1	● ▲ ①
	4832	Motore	El. motor	1	□ ①
18	1340280	Fascetta	Clamp	1	
19	1271950	Fermacavo	Cable retainer	1	

Pos.	Cod. Part n°	Denominazione	Description	Q.tà Q.ty	Note Vedi / See

### SIMBOLOGIA - SYMBOLS

● 8.13

□ 8.15

▲ 10.12

① 230 V/50Hz - Schuko