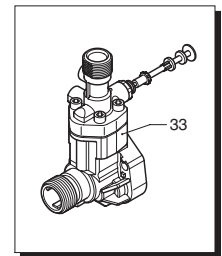
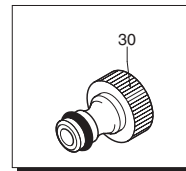
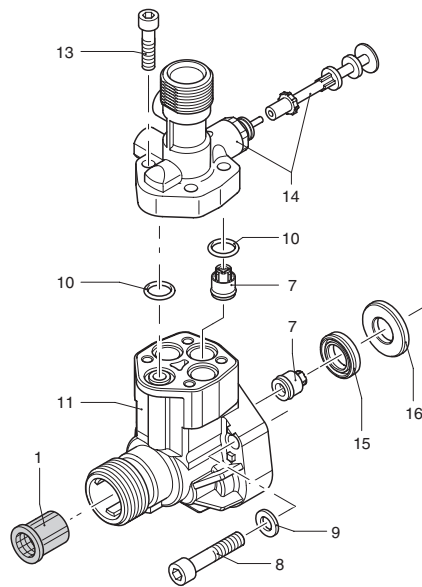


UN002176-IA

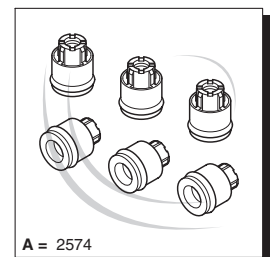
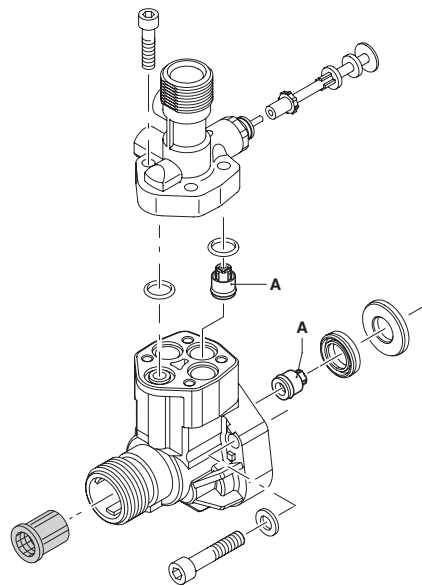
Pos.	Cod. Part n°	Denominazione	Description	Q.tà Q.ty	Note Vedi / See
1	2560380	Manopola interruttore	Switch knob	1	
2	2560490	Spina elastica	Pin	1	
3	2560220	Carter superiore giallo	Yellow upper casing	1	
4	2100300	Vite autof. 5x16	Screw	6	
5	2560210	Carter inferiore nero	Black lower casing	1	

SIMBOLOGIA - SYMBOLS



UN002179-IA

KIT RICAMBI / PART KITS



A = 2574

UN002180-IA



Pos.	Cod. Part n°	Denominazione	Description	Q.tà Q.ty	Note Vedi / See
1	1340260	Filtro aspirazione acqua	Water suction filter	1	
7	2109050	Valvola completa	Complete valve	6	
8	850850	Vite TCEI M 6x30	Screw	3	
9	2560690	Rondella øi 6,4	Washer	3	
10	880840	OR ø 9,25x1,78	O-Ring	4	
11	2560450	Testa pompa	Pump head	1	
13	2560720	Vite TC M 5x20	Screw	4	Autoformante
14	2247	Prem. raccordo mandata	Outlet fitting assembly	1	
15	2101120	Guarnizione ø 12x18	Gasket	3	
16	2020041	Anello appoggio guarn.	Gasket support ring	3	
30	1461470	Innesto raccordo+guarn.	Attachment for tap+gasket	1	3/4"G(F)
33	2221	Prem. testa TSS	TSS head assembly	1	

Pos.	Cod. Part n°	Denominazione	Description	Q.tà Q.ty	Note Vedi / See

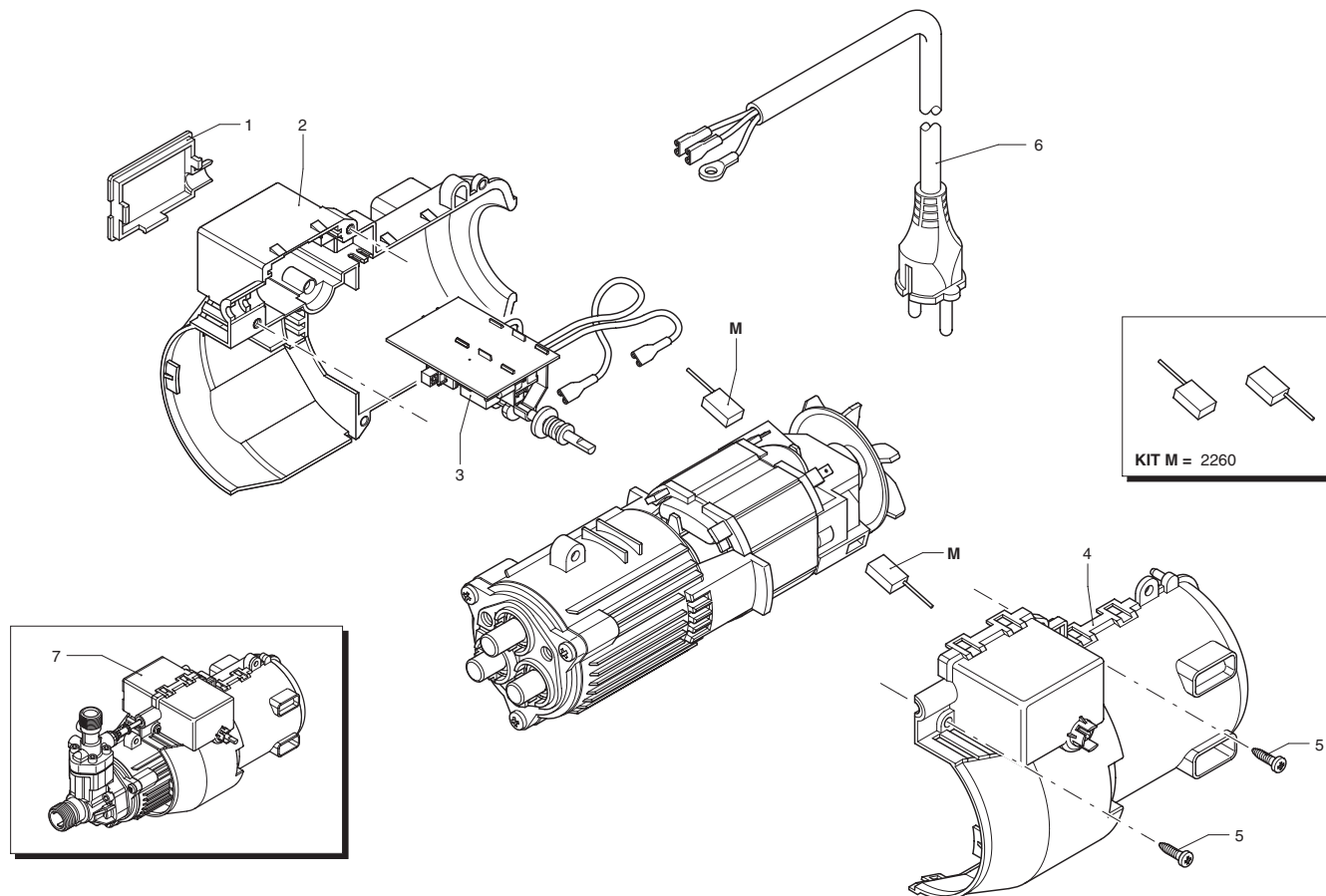
KIT RICAMBI - PART KITS

A=KIT 2574 valvole valves							
Pos.	Q.ty	Pos.	Q.ty	Pos.	Q.ty	Pos.	Q.ty
7	6						

Pos.	Q.ty	Pos.	Q.ty	Pos.	Q.ty	Pos.	Q.ty

SIMBOLOGIA - SYMBOLS

--



UN002183-IA

Pos.	Cod. Part n°	Denominazione	Description	Q.tà Q.ty	Note Vedi / See
1	2560350	Coperchio	Cover	1	
2	2560130	Convogliatore sx	Left conveyor	1	
3	2560390	Interruttore	Switch	1	●
	2560400	Interruttore	Switch	1	□
4	2560120	Convogliatore dx	Right conveyor	1	
5	2100300	Vite autof. 5x16	Screw	2	
6	2560180	Cavo	Cable	1	
7	2569548	Prem. pompa + motore	Pump + El. motor ass.	1	□ ①
	2569511	Prem. pompa + motore	Pump + El. motor ass.	1	● ①

Pos.	Cod. Part n°	Denominazione	Description	Q.tà Q.ty	Note Vedi / See

SIMBOLOGIA - SYMBOLS

- 100 TSS ON/OFF
- 100 TSS 2 SPEED
- ① 230 V/50Hz - Schuko