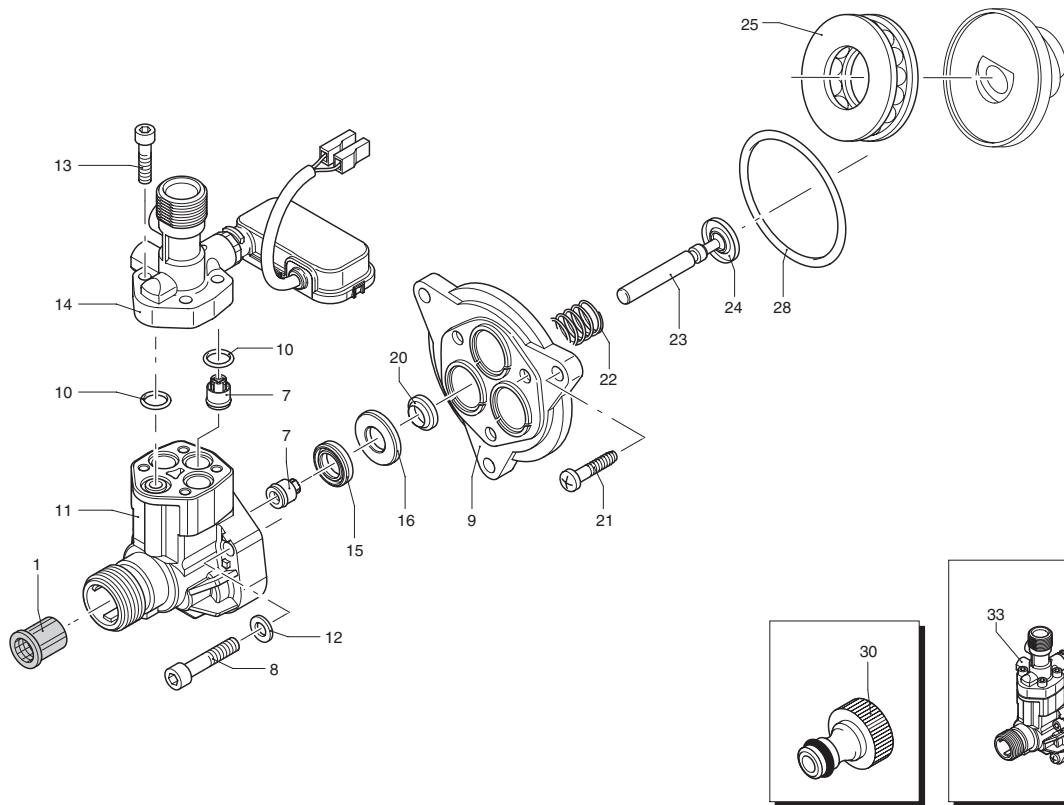


UN002194-IA

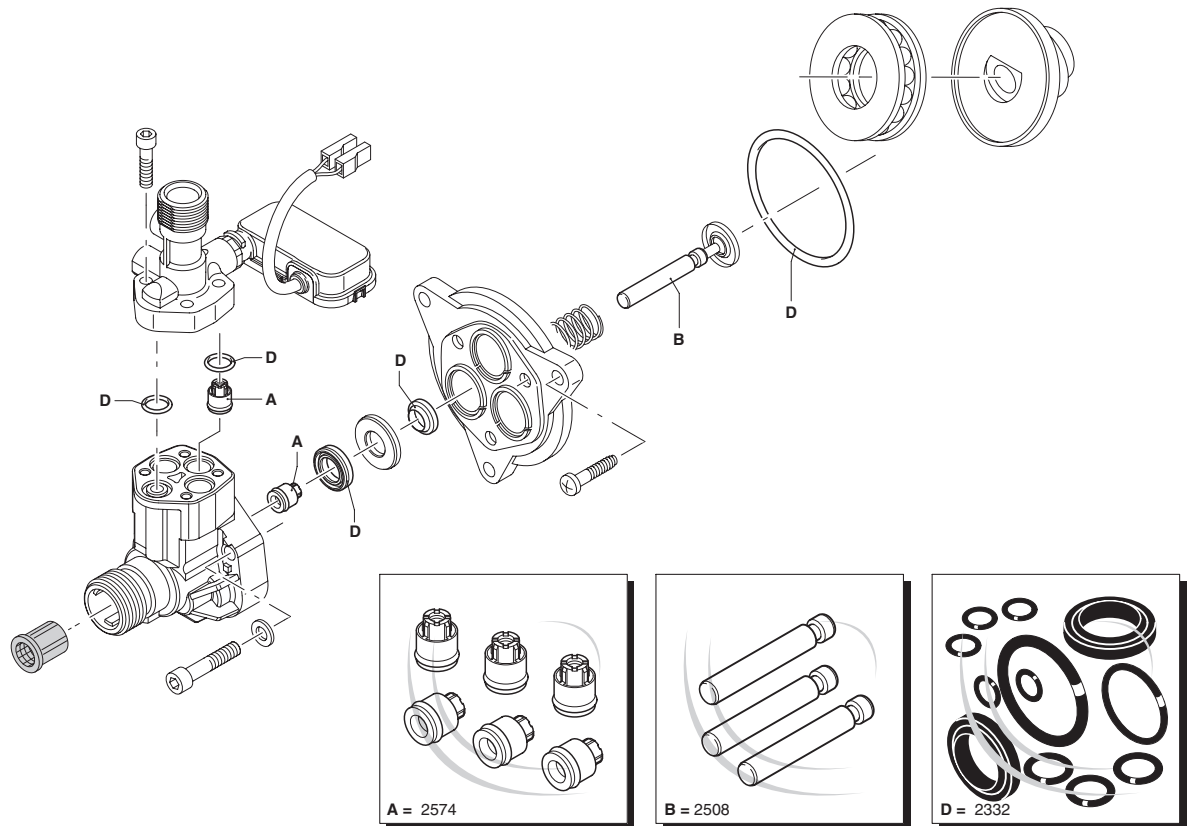
Pos.	Cod. Part n°	Denominazione	Description	Q.tà Q.ty	Note Vedi / See
1	2100230	Carter superiore giallo	Yellow upper casing	1	
2	2100300	Vite autof. 5x16	Screw	2	
3	2100070	Convogliatore	Conveyor	1	
4	2100250	Ruota ø 120	Driven gear	2	
5	2100240	Carter inferiore nero	Black lower casing	1	
7	2000110	Vite autof. 3,5x16	Screw	2	
8	2000210	Vite autof. 3,5x10	Screw	1	
9	480650	Rondella øi 5,3	Washer	3	
10	50055	Fascetta	Clamp	1	

SIMBOLOGIA - SYMBOLS

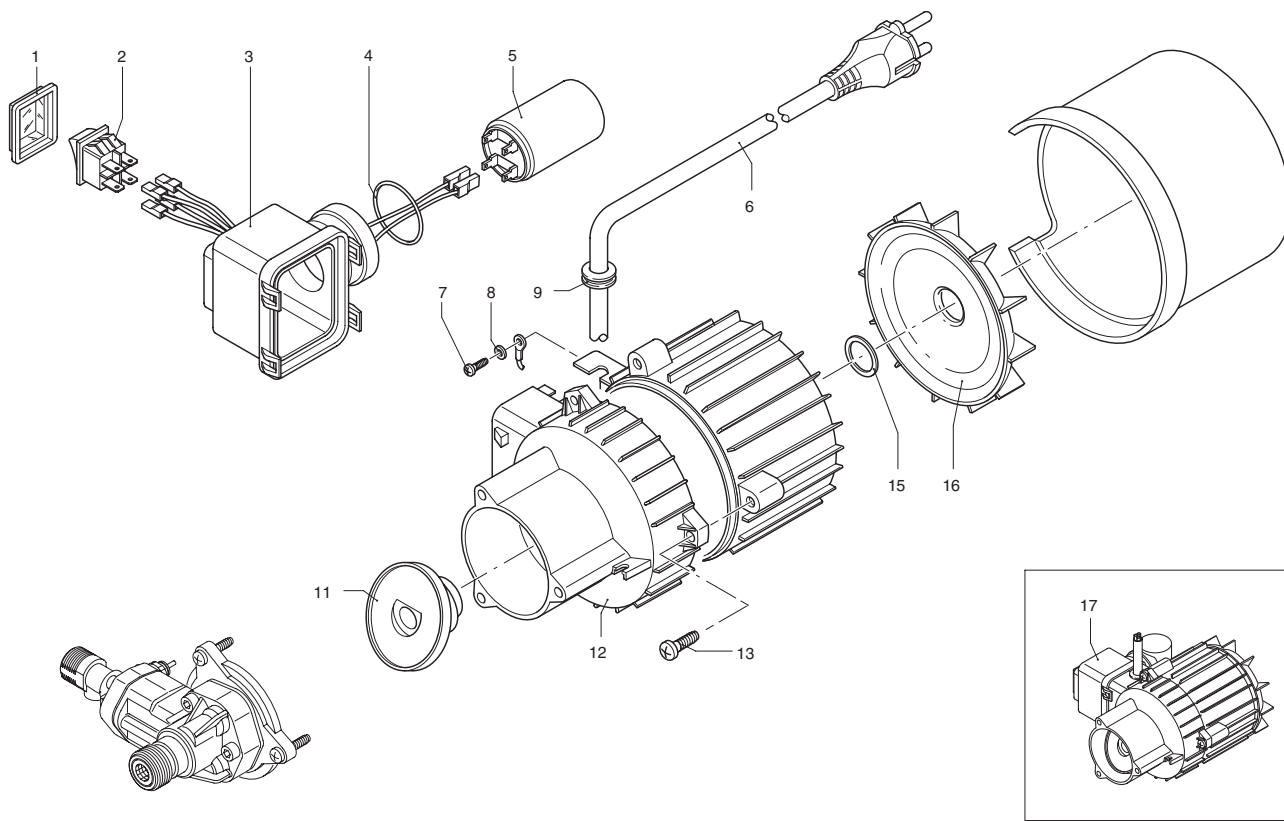


UN002191-IA

KIT RICAMBI / PART KITS



UN002192-IA



UN002193-IA

Pos.	Cod. Part n°	Denominazione	Description	Q.tà Q.ty	Note Vedi / See
1	2100280	Cuffia di protezione	Cover	1	
2	1682270	Interruttore 8A	Switch 8A	1	
3	2100060	Scatola interruttore	Switch box	1	
4	390201	OR ø 39,34x2,62	O-Ring	1	
5	1683790	Condensatore 12 µF	Capacitor 12 µF	1	
6	2200090	Cavo	Cable	1	①
7	2020570	Vite autof. M 4x12	Screw	1	
8	1262400	Rosetta ø 4	Washer	1	
9	2100110	Passacavo	Gland	1	
11	2101711	Piattello oscillante	Wobble plate	1	
12	2109204	Prem. corpo pompa	Pump housing assembly	1	
13	2100980	Vite autof. M 5x20	Screw	3	
15	2020850	Rondella	Washer	1	
16	1680250	Ventola	Fan	1	
17	44010	Motore elettrico	Electric motor	1	● ①
	44041	Motore elettrico	Electric motor	1	□ ①

Pos.	Cod. Part n°	Denominazione	Description	Q.tà Q.ty	Note Vedi / See

SIMBOLOGIA - SYMBOLS

- NRG
- Mr. CLEAN
- ① 230 V/50Hz - Schuko