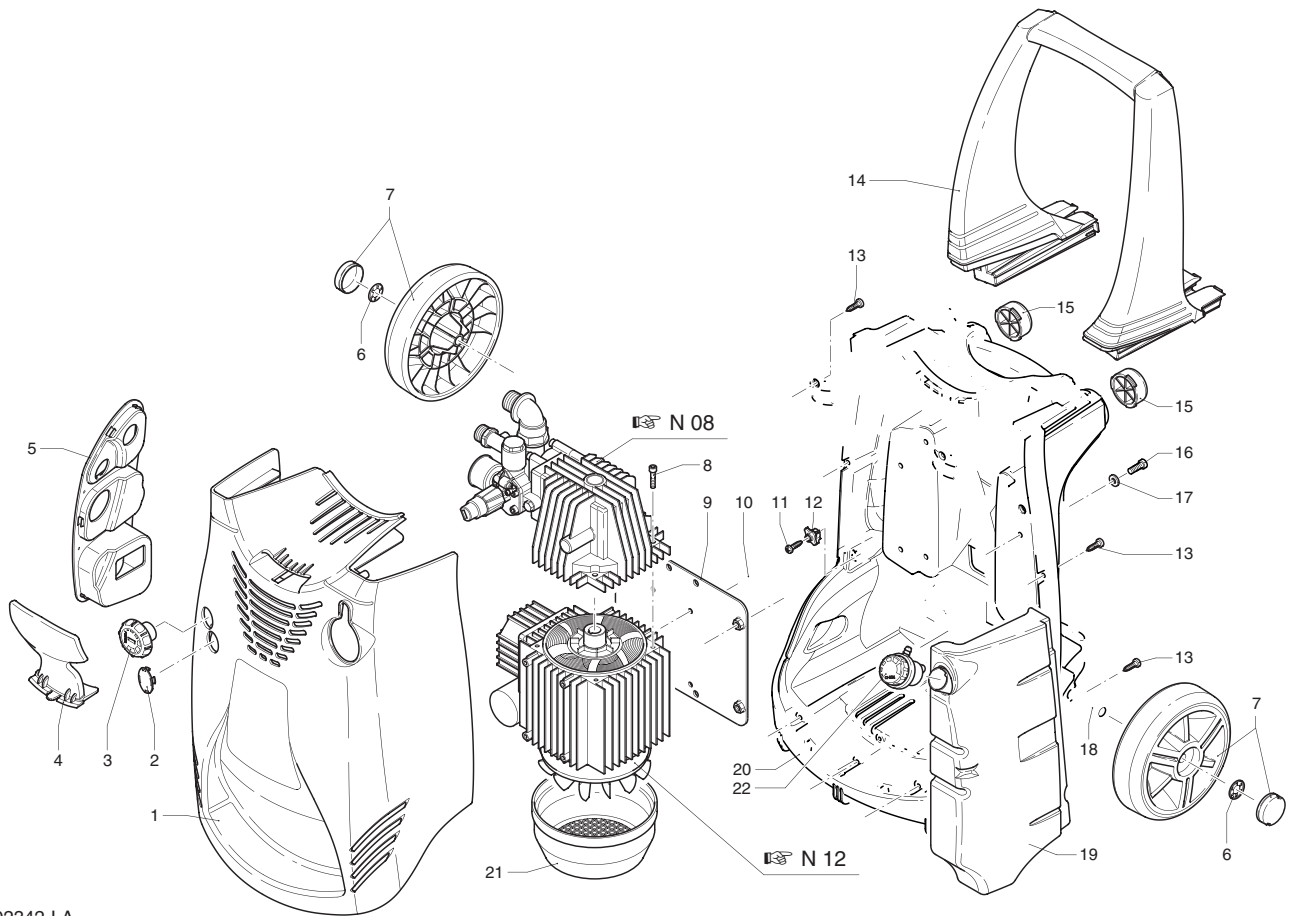


PROLINER S

S 1308

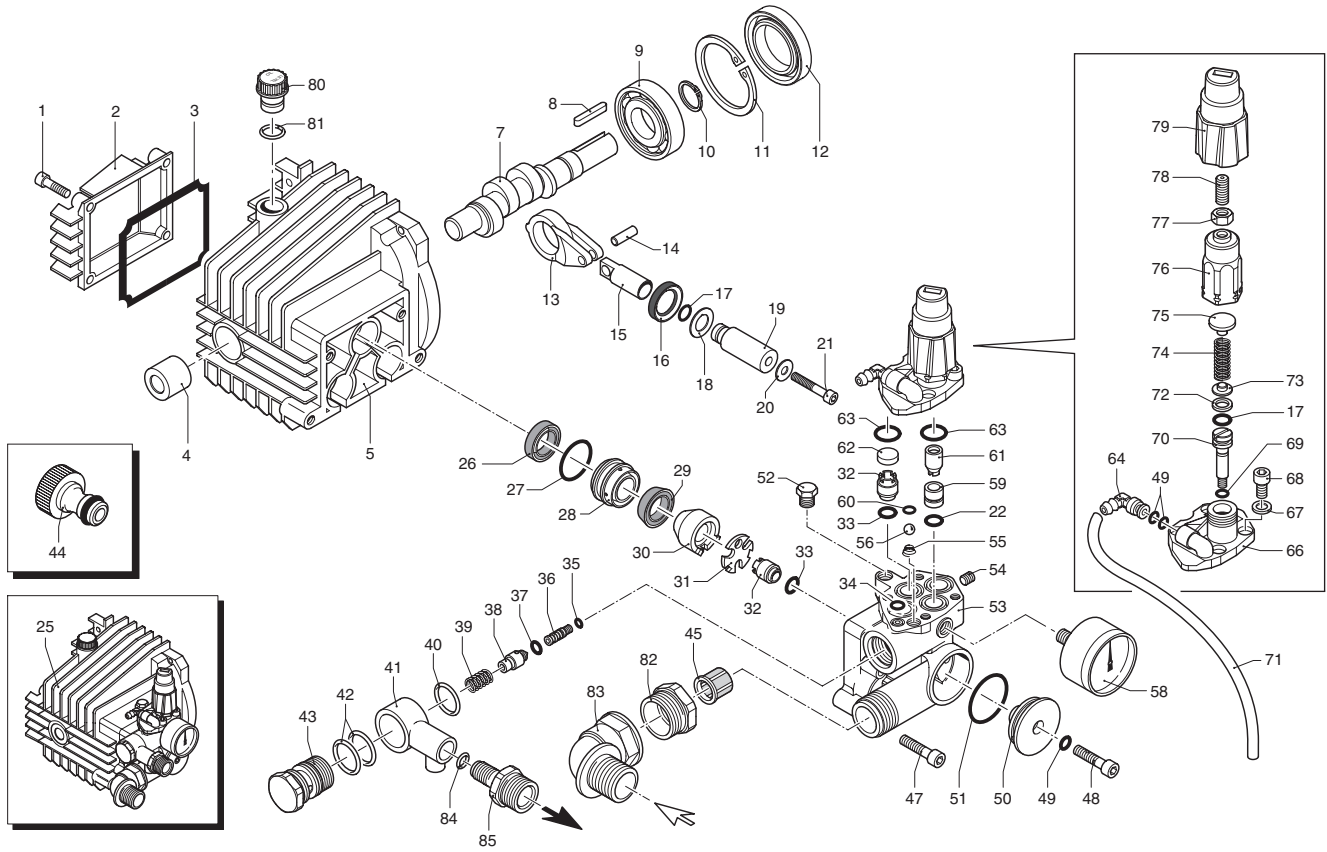


UN002342-LA

1	2500040	Cofano blu	Blue casing	1
2	2500340	Tappo chiusura	Closing plug	1
3	2500310	Pomello regolazione	Knob	1
4	2500050	Gancio	Hook	1
5	2500260	Vaschetta	Cover	1
6	1680880	Rondella	Washer	2
7	2500320	Ruota ø 175 + tappo	Driven gear	2
8	1260780	Vite TCEI M 5x25	Screw	4
9	2500100	Piastra fissaggio	Fixing plate	1
10	320350	Vite TE M 6x12	Screw	4
11	2100300	Vite autof. 5x16	Screw	1
12	2600100	Pressacavo	Gland	1
13	2100300	Vite autof. 5x16	Screw	7
14	2500020	Manico	Handle	1
15	2500130	Gommino	Rubber feet	2
16	880280	Vite TCEI M 6x18	Screw	4
17	2180300	Rondella ø1 6,2	Washer	4
18	2500120	Assale ruote	Wheels axle	1
19	2509001	Prem. serbatoio deterg.	Detergent tank assembly	1
20	2500010	Corpo principale	Body	1
21	1342040	Copriventola ad incastro	Fan cowling	1
22	42126	Tappo serbatoio completo	Compl. detergent plug	1

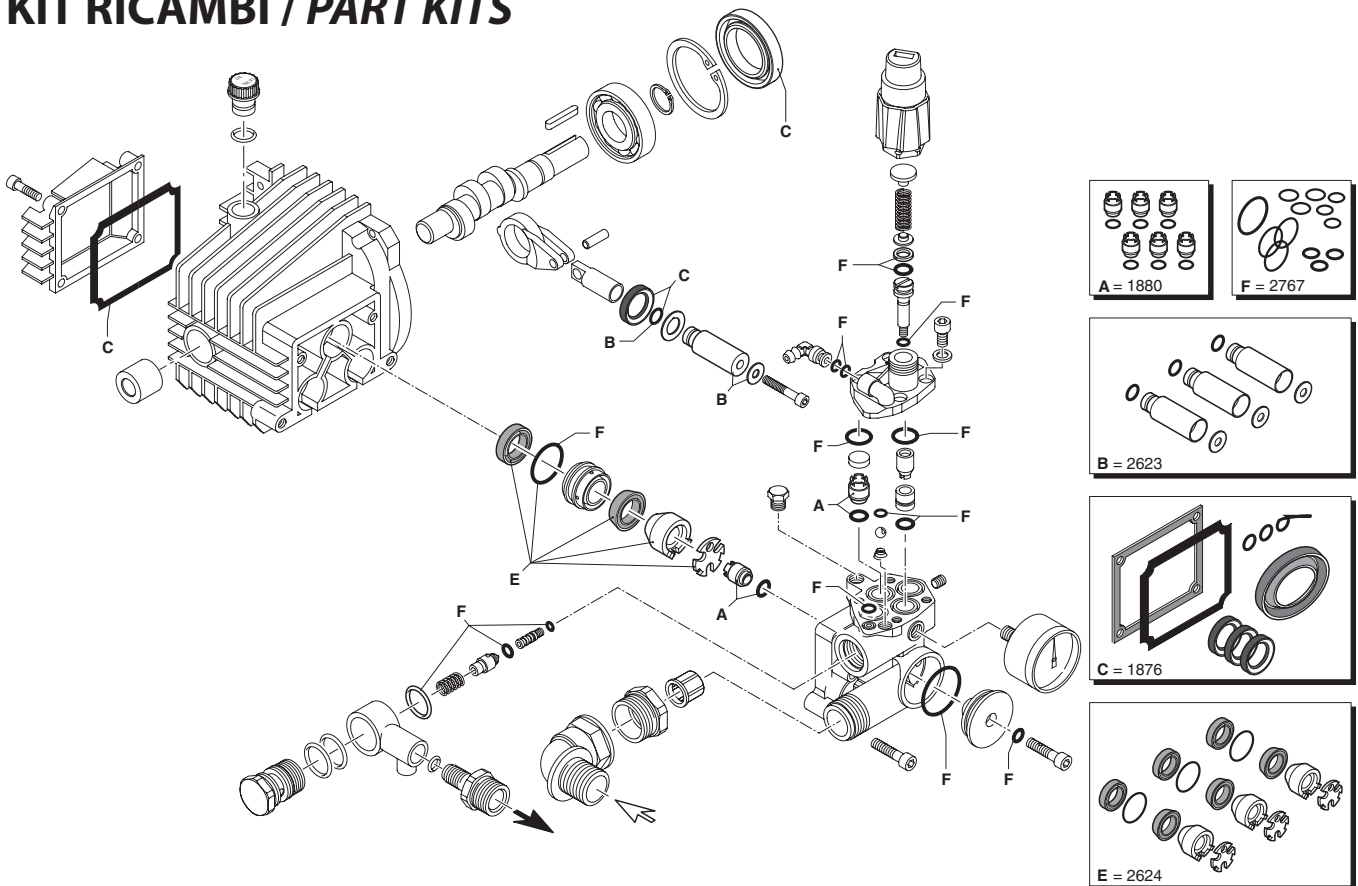
SIMBOLOGIA - SYMBOLS





UN002344-LA

KIT RICAMBI / PART KITS



UN002345-LA



Pos.	Cod. Part n°	Denominazione	Description	Q.tà Q.ty	Note Vedi / See
1	1260780	Vite TCEI M 5x25	Screw	4	
2	1344060	Coperchio posteriore	Rear cover	1	
3	1040710	OR ø 56x2	O-Ring	1	
4	1260050	Boccola a rullini	Roller bearing	1	
5	1344050	Corpo pompa	Pump housing	1	
7	1340170	Albero eccentrico	Crankshaft	1	
8	880111	Linguetta	Key	1	
9	1341070	Cuscinetto	Bearing	1	
10	480890	Seeger ø 17	Circlip	1	
11	111120	Seeger ø 47	Circlip	1	Ex 11120
12	1341080	Anello tenuta	Seal ring	1	
13	1340060	Biella	Con rod	3	
14	1340080	Spinotto	Piston pin	3	
15	1340070	Pistone di guida	Guiding piston	3	
16	1260460	Anello tenuta	Seal ring	3	
17	600180	OR ø 7,66x1,78	O-Ring	4	
18	1341010	Disco separatore	Spacer disc	3	
19	1342740	Pistone ø 15	Piston	3	
20	1341020	Rondella 6x10x1	Washer	3	Rame
21	850670	Vite TCEI M 6x35	Screw	3	Inox
22	600180	OR ø 7,66x1,78	O-Ring	1	
25	1349265	Prem. pompa	Pump assembly	1	
26	1260440	Guarnizione C1	C1 gasket	3	
27	770260	OR ø 23,52x1,78	O-Ring	3	
28	1342730	Guida pistone ø 15	Piston guide	3	
29	1342760	Guarnizione	Gasket	3	
30	1342720	Anello appoggio	Support ring	3	
31	1342750	Disco	Plate	3	
32	1349053	Valvola completa	Complete valve	6	
33	800560	OR ø 8,73x1,78	O-Ring	6	
34	390341	OR ø 5x2	O-Ring	1	
35	1343110	OR ø 4x1,1	O-Ring	1	
36	1342710	Ugello venturi	Nozzle	1	
37	1460430	OR ø 4x2,5	O-Ring	1	
38	1460260	Pistone	Piston	1	
39	1540140	Molla	Spring	1	
40	880270	OR ø 17,17x1,78	O-Ring	1	
41	1560090	Raccordo	Fitting	1	
42	770570	OR ø 18,77x1,78	O-Ring	2	
43	2500190	Tappo mandata	Outlet plug	1	
44	1461470	Innesto raccordo+guarn.	Attachment for tap+gasket	1	3/4" G(F)
45	1340260	Filtro aspirazione acqua	Water suction filter	1	
47	881470	Vite TCEI M 6x45	Screw	4	
48	680700	Vite TCEI M 6x20	Screw	1	

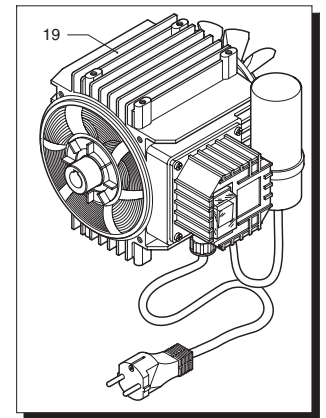
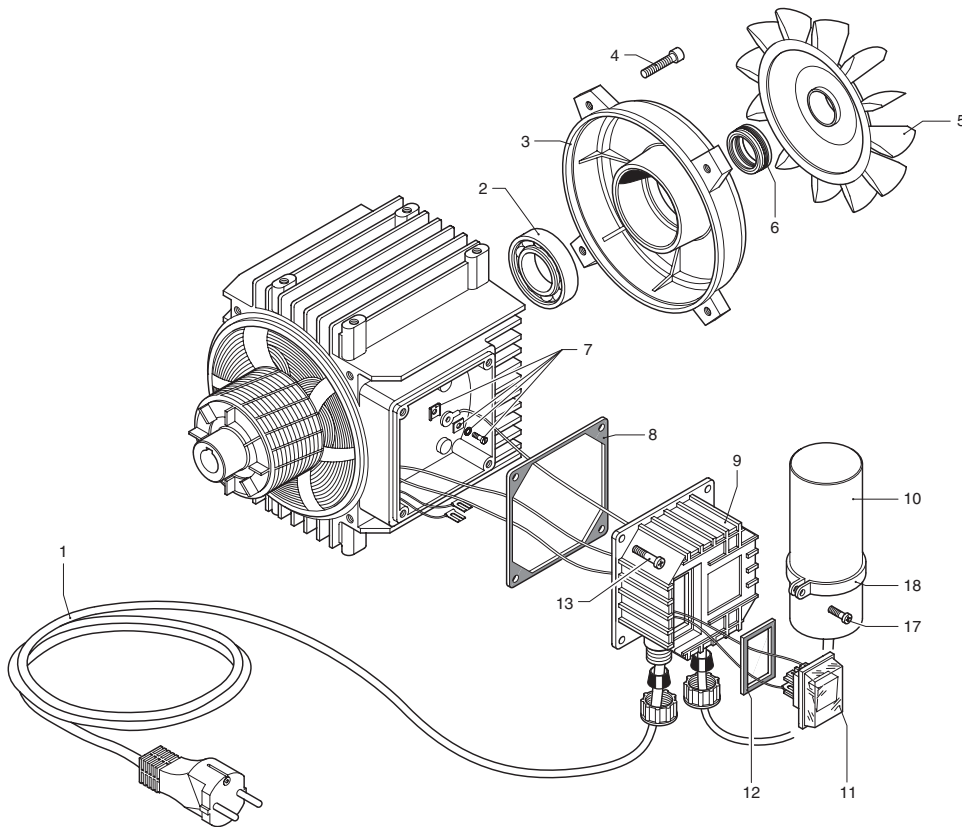
Pos.	Cod. Part n°	Denominazione	Description	Q.tà Q.ty	Note Vedi / See
49	480480	OR ø 4,48x1,78	O-Ring	3	
50	1340190	Coperchio collettore asp.	Inlet fitting cover	1	
51	780050	OR ø 28,25x1,78	O-Ring	1	
52	620301	Tappo 1/8" G	Plug	1	
53	1342670	Testa pompa	Pump head	1	
54	851100	Grano M 5x5	Grub screw	1	
55	1250270	Molla valvola	Valve spring	1	
56	1250280	Sfera inox	Stainless steel ball	1	
58	3226	Manometro ø 40 mm	Pressure gauge	1	
59	1342700	Sede valvola regolazione	Regulation valve seat	1	
60	1460430	OR ø 4x2,5	O-Ring	1	
61	1460150	Pistone inferiore	Lover piston	1	
62	1343810	Pastiglia valvola	Valve seat	3	
63	740290	OR ø 14x1,78	O-Ring	4	
64	1260670	Raccordo detergente	Detergent fitting	1	
66	1342680	Coperchio testa	Head cover	1	
67	1381550	Rondella ø 6,4	Washer	4	
68	1343510	Vite TCEI M 6x14	Screw	4	
69	1080190	OR ø 2,90x1,78	O-Ring	1	
70	1460140	Pistone superiore	Upper piston	1	
71	2500330	Tubo detergente cristallo	Detergent hose	1	
72	1080401	Anello antiestrusione	Back-up ring	1	
73	1343450	Piattello molla	Spring plate	1	
74	1460190	Molla	Spring	1	Cataforesi
75	1343000	Piattello molla	Spring plate	1	
76	2500400	Inserto manopola	Knob insert	1	
77	1060120	Dado M 6	Nut	1	
78	2500480	Grano M 6x12	Grub screw	1	
79	2500210	Prolunga manopola	Knob extension	1	
80	1343900	Tappo olio	Oil plug	1	
81	880840	OR ø 9,25x1,78	O-Ring	1	
82	2180740	Raccordo	Fitting	1	
83	2500280	Prolunga aspirazione	Suction extension	1	
84	480560	OR ø 6,75x1,78	O-Ring	1	
85	2500200	Raccordo mandata	Outlet fitting	1	

KIT RICAMBI - PART KITS

A=KIT 1880 valvole valves		B=KIT 2623 pistoni pistons		C=KIT 1876 tenute olio oil seals		E=KIT 2624 tenute acqua water seals	
Pos.	Q.ty	Pos.	Q.ty	Pos.	Q.ty	Pos.	Q.ty
32	6	17	3	3	1	26	3
33	6	19	3	12	1	27	3
		20	3	16	3	29	3
				17	3	30	3
				24	1	31	3

F=KIT 2767 OR O-Rings							
Pos.	Q.ty	Pos.	Q.ty	Pos.	Q.ty	Pos.	Q.ty
17	1	40	1	72	1		
22	1	49	3				
27	3	51	1				
34	1	60	1				
35	1	63	4				
37	1	69	1				

SIMBOLOGIA - SYMBOLS



UN002346-LA

Pos.	Cod. Part n°	Denominazione	Description	Q.tà Q.ty	Note Vedi / See
1	1270950	Cavo	Cable	1	
2	1340340	Cuscinetto	Bearing	1	
3	1340320	Scudo posteriore	Rear cover	1	
4	1260760	Vite TCEI M 5x20	Screw	4	Autoformante
5	1260300	Ventola	Fan	1	
6	1340350	Anello tenuta	Seal ring	1	
7	1269100	Mors. di terra completo	Earth clamp	1	
8	1340780	Guarnizione scatola interr.	Switch box gasket	1	
9	1340480	Scatola interruttore	Switch box	1	
10	1263520	Condensatore 40 µF	Capacitor 40 µF	1	
11	1341221	Interruttore 8A	Switch 8A	1	
12	1341140	Guarnizione	Gasket	1	
13	1261560	Vite autof. 3,9x16	Screw	4	
17	1260810	Vite TCTC M 4x10	Screw	1	
18	1340280	Fascetta	Clamp	1	
19	4919	Motore elettrico	Electric motor	1	❶

Pos.	Cod. Part n°	Denominazione	Description	Q.tà Q.ty	Note Vedi / See

SIMBOLOGIA - SYMBOLS

❶ 230 V/50Hz - Schuko