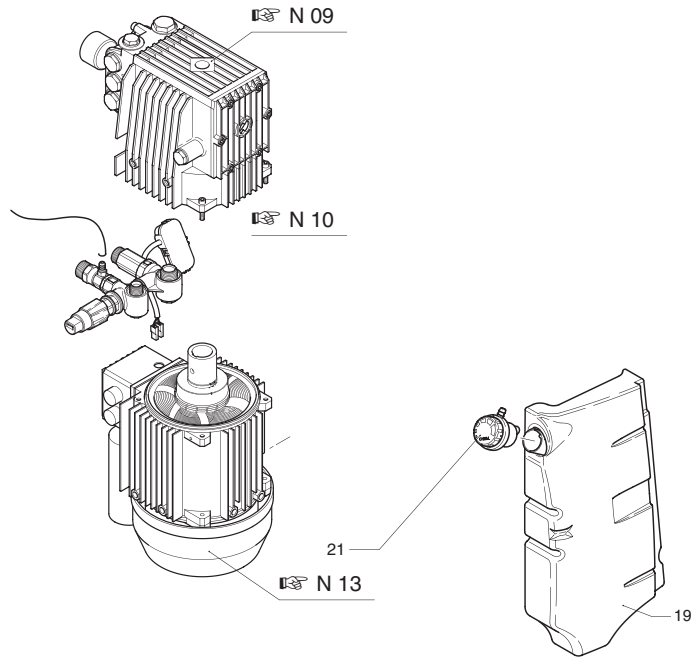
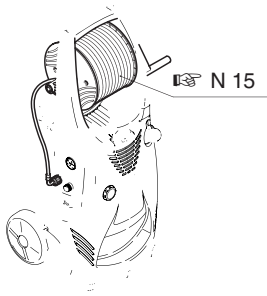


# PROLINER SV RLW

SV 1508 RLW - SV 1508 TSS RLW  
 SV 1310 RLW - SV 1310 TSS RLW  
 SV 1510 RLW - SV 1510 TSS RLW



UN002372-LA

1	2500040	Cofano blu	Blue casing	1
2	2500340	Tappo chiusura	Closing plug	1
3	2500310	Pomello regolazione	Knob	1
4	2500050	Gancio	Hook	1
5	2500240	Vaschetta	Cover	1
	2500250	Vaschetta	Cover	1
6	1680880	Rondella	Washer	2
7	2500320	Ruota ø 175 + tappo	Driven gear	2
8	2500330	Tubo detergente cristallo	Detergent hose	1
9	2500100	Piastra fissaggio	Fixing plate	1
10	1260470	Vite TE M 8x10	Screw	4
11	2100300	Vite autof. 5x16	Screw	1
12	2600100	Pressacavo	Gland	1
13	2100300	Vite autof. 5x16	Screw	7
14	2500020	Manico	Handle	1
15	2500130	Gommino	Rubber feet	2
16	880280	Vite TCEI M 6x18	Screw	4
17	2180300	Rondella øi 6,2	Washer	4
18	2500120	Assale ruote	Wheels axle	1
19	2509001	Prem. serbatoio deterg.	Detergent tank assembly	1
20	2500010	Corpo principale	Body	1
22	42126	Tappo serbatoio completo	Compl. detergent plug	1

## SIMBOLOGIA - SYMBOLS

● SV 1508

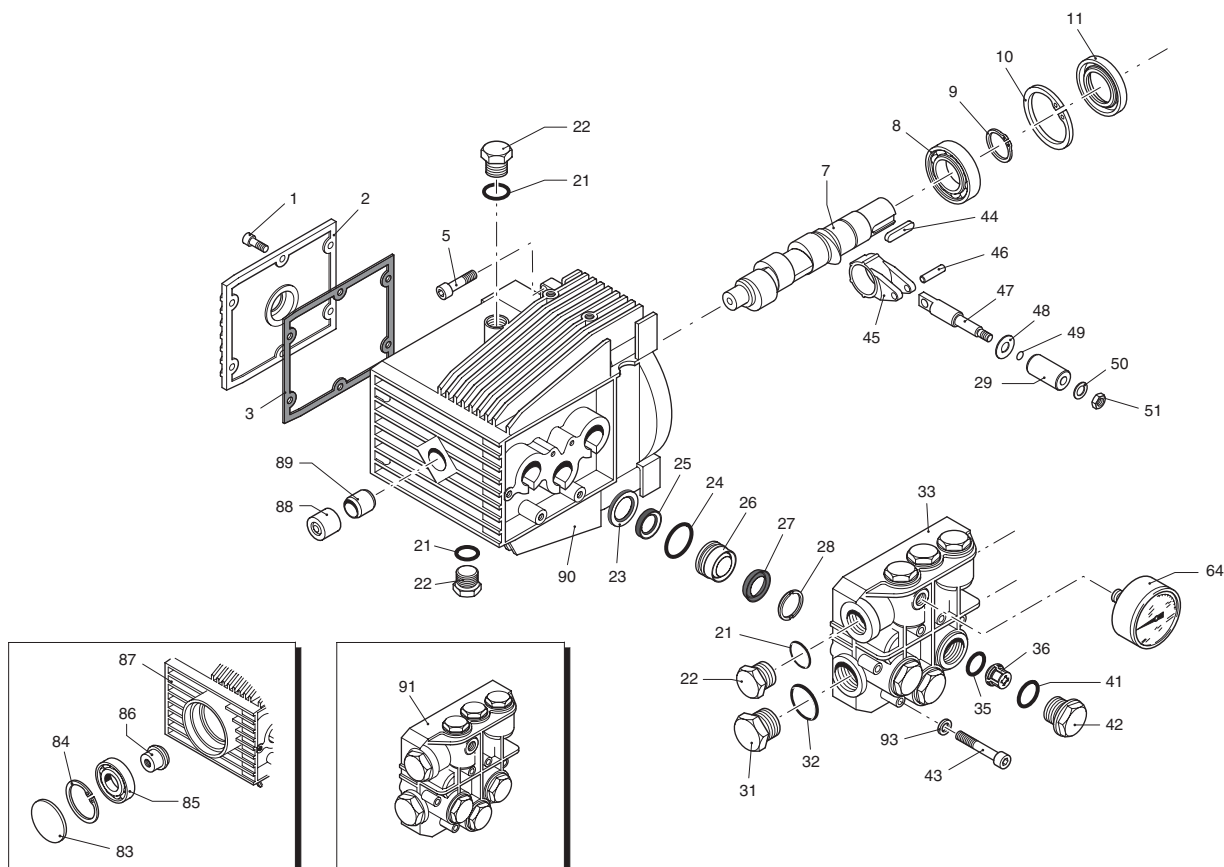
■ SV 1508 TSS

SV 1310

SV 1310 TSS

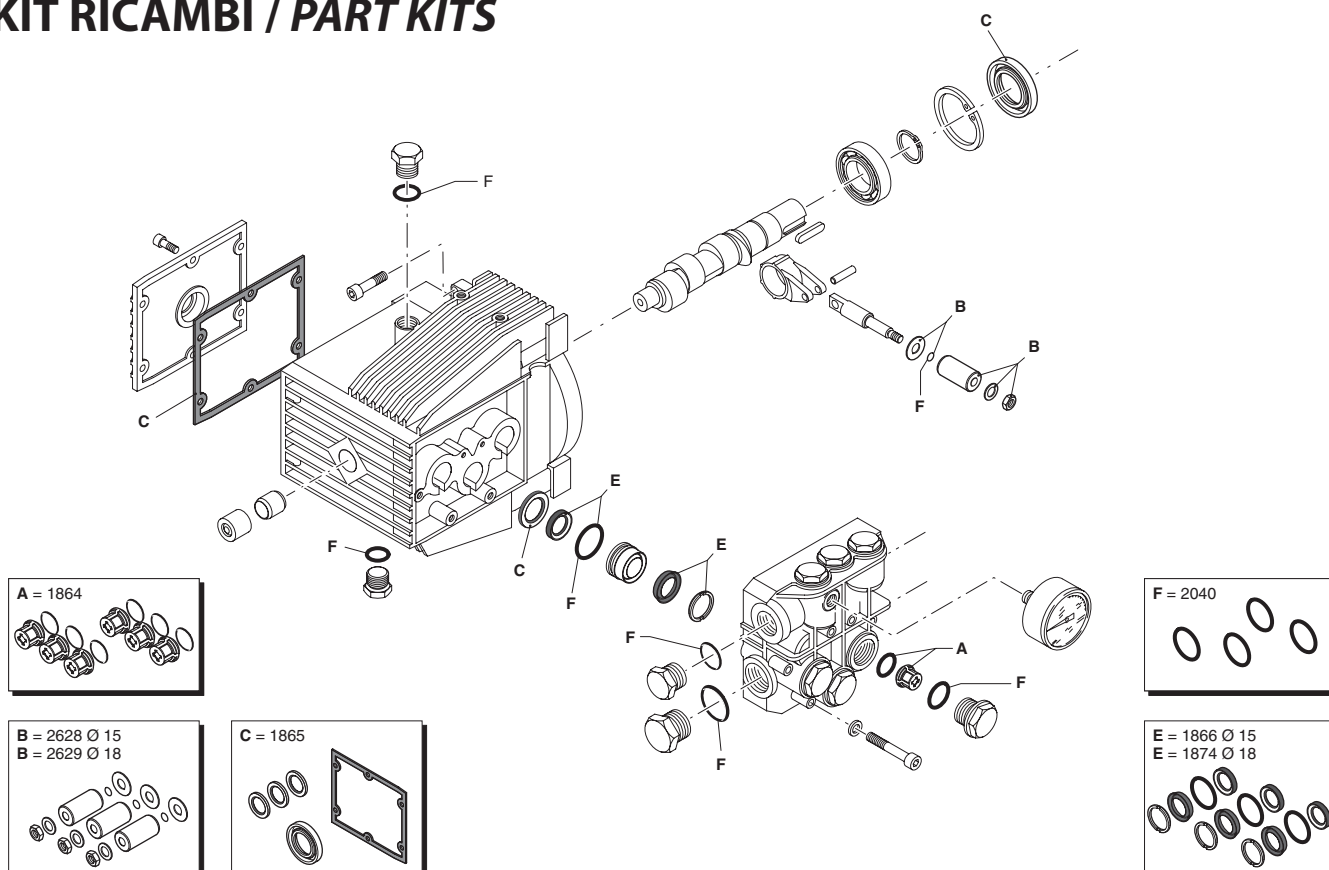
■ SV 1510

SV 1510 TSS



UN002373-LA

## KIT RICAMBI / PART KITS



UN002374-LA



Pos.	Cod. Part n°	Denominazione	Description	Q.tà Q.ty	Note Vedi / See
1	1260760	Vite TCEI M 5x20	Screw	6	Autoformante
2	1269101	Coperchio posteriore	Rear cover	1	
3	1260040	Guarnizione	Gasket	1	
5	1260780	Vite TCEI M 5x25	Screw	4	
7	1260170	Albero eccentrico	Crankshaft	1	●
	1260180	Albero eccentrico	Crankshaft	1	□ ▲
8	180400	Cuscinetto	Bearing	1	
9	1260770	Seeger øe 25	Circlip	1	
10	1260790	Seeger øi 52	Circlip	1	
11	1260750	Anello tenuta	Seal ring	1	
21	740290	OR ø 14x1,78	O-Ring	3	
22	1980740	Tappo 3/8" G	Plug	3	Ottone/Brass
23	1260460	Anello tenuta	Seal ring	3	
24	1260420	OR ø 26,70x1,78	O-Ring	3	
25	1260440	Guarnizione C1	C1 gasket	3	● ▲
	1260450	Guarnizione C1	C1 gasket	3	□
26	1260151	Guida pistone ø 15	Piston guide	3	● ▲
	1320351	Guida pistone ø 18	Piston guide	3	□
27	1271650	Guarnizione ø 15	Gasket	3	● ▲
	1780720	Guarnizione ø 18	Gasket	3	□
28	1520120	Anello appoggio guarn.	Gasket support ring	3	● ▲
	1320340	Anello appoggio guarn.	Gasket support ring	3	□
29	1260121	Pistone ø 15	Piston	3	● ▲
	1260211	Pistone ø 18	Piston	3	□
31	820361	Tappo 1/2" G	Plug	1	Ottone/Brass
32	180101	OR ø 17,5x2	O-Ring	1	
33	1320022	Testa pompa	Pump head	1	● ▲
	1320020	Testa pompa	Pump head	1	□
35	880830	OR ø 15,54x2,62	O-Ring	6	
36	1269050	Valvola completa	Complete valve	6	
41	960160	OR ø 17,86x2,62	O-Ring	6	
42	1260162	Tappo valvola	Valve plug	6	
43	680570	Vite TCEI M 6x60	Screw	6	
44	1380520	Linguetta	Key	1	
45	1320140	Biella bronzo	Bronze con rod	3	
46	1260080	Spinotto	Piston pin	3	
47	1260070	Pistone di guida	Guiding piston	3	
48	1260091	Disco separatore	Spacer disc	3	
49	480480	OR ø 4,48x1,78	O-Ring	3	
50	1260100	Rondella pistone	Piston washer	3	
51	1260110	Dado M 8 inox	Stainless steel nut	3	
22	3230	Manometro ø 40 mm	Pressure gauge	1	●
	3233	Manometro ø 40 mm	Pressure gauge	1	□
	3232	Manometro ø 40 mm	Pressure gauge	1	▲

Pos.	Cod. Part n°	Denominazione	Description	Q.tà Q.ty	Note Vedi / See
83	1266740	Cappellotto	Cap	1	□ ▲
84	1260790	Seeger øi 52	Circlip	1	□ ▲
85	1320370	Cuscinetto	Bearing	1	□ ▲
86	1320330	Boccola	Bushing	1	□ ▲
87	1260012	Corpo pompa	Pump housing	1	□ ▲
88	1264010	Cuscinetto	Bearing	1	●
89	1264000	Anello interno	Internal ring	1	●
90	1260011	Corpo pompa	Pump housing	1	●
91	1269253	Prem. testa pompa	Pump head assembly	1	● ▲
	1269284	Prem. testa pompa	Pump head assembly	1	□
93	1381550	Rondella øi 6,4	Washer	6	

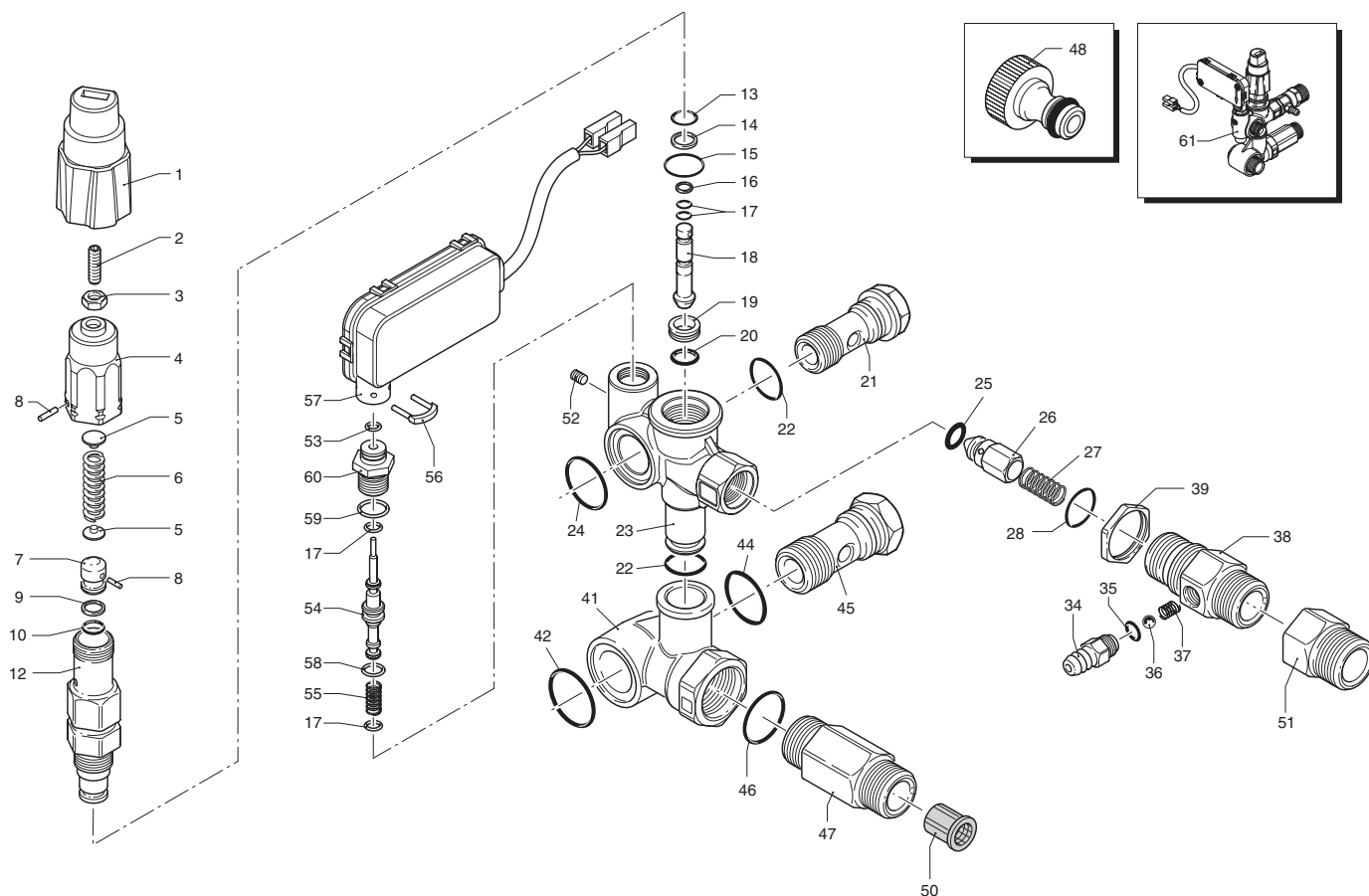
### KIT RICAMBI - PART KITS

A=KIT 1864 valvole valves		B=KIT 2628 ● ▲ pistoni pistons		B=KIT 2629 □ pistoni pistons		C=KIT 1865 tenute olio oil seals	
Pos.	Q.ty	Pos.	Q.ty	Pos.	Q.ty	Pos.	Q.ty
35	6	29	3	29	3	3	1
36	6	48	3	48	3	11	1
		49	3	49	3	23	3
		50	3	50	3		
		51	3	51	3		

D=KIT 1866 ● ▲ tenute acqua water seals		D=KIT 1874 □ tenute acqua water seals		E=KIT 2040 OR O-Rings	
Pos.	Q.ty	Pos.	Q.ty	Pos.	Q.ty
24	3	24	3	21	3
25	3	25	3	24	3
27	3	27	3	32	1
28	3	28	3	35	6
				41	6
				49	3

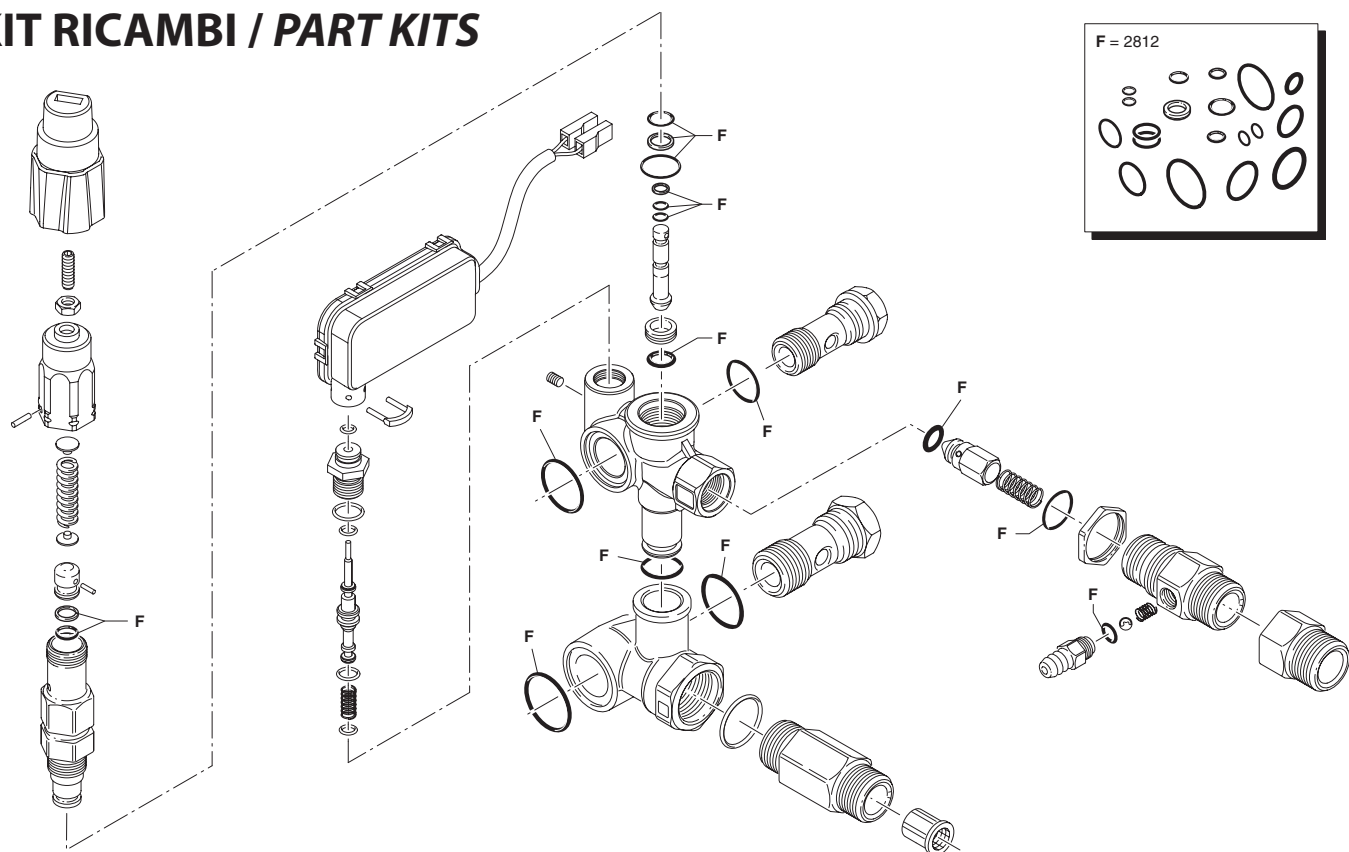
### SIMBOLOGIA - SYMBOLS

- SV 1508  
SV 1508 TSS
- SV 1310  
SV 1310 TSS
- ▲ SV 1510  
SV 1510 TSS



UN002409-LA

## KIT RICAMBI / PART KITS



UN002408-LA

# MINIMATIC 4/B



Pos.	Cod. Part n°	Denominazione	Description	Q.tà Q.ty	Note Vedi / See
1	2500210	Prolunga manopola	Knob extension	1	
2	392840	Grano M 6x16	Grub screw	1	
3	1980300	Dado M 6	Nut	1	
4	2500400	Inserto manopola	Knob insert	1	
5	1980220	Piattello molla	Spring plate	2	
6	1271070	Molla	Spring	1	
7	1080041	Pistone superiore	Upper piston	1	
8	1080070	Spina	Pin	2	
9	1080401	Anello antiestrusione	Back-up ring	1	
10	1080250	OR ø 7,66x1,78	O-Ring	1	
12	1980210	Guida pistone	Piston guide	1	
13	740290	OR ø 14x1,78	O-Ring	1	
14	800560	OR ø 8,73x1,78	O-Ring	1	
15	880830	OR ø 15,54x2,62	O-Ring	1	
16	1271170	Anello antiestrusione	Back-up ring	1	
17	1080190	OR ø 2,90x1,78	O-Ring	4	
18	1271160	Pistone inferiore	Lower piston	1	
19	1980200	Sede valvola	Valve seat	1	
20	1470210	OR ø 9x1	O-Ring	1	
21	1540270	Vite 3/8" G	Screw	1	Ottone/Brass
22	390080	OR ø 11,91x2,62	O-Ring	2	
23	1540660	Corpo valvola	Valve housing	1	
24	1140450	OR ø 20,24x2,62	O-Ring	1	
25	1460430	OR ø 4x2,5	O-Ring	1	
26	1540170	Otturatore	Jet	1	
27	1080091	Molla sfera	Ball spring	1	
28	394280	OR ø 12,42x1,78	O-Ring	1	
34	1560490	Portagomma	Hose tail	1	
35	480480	OR ø 4,48x1,78	O-Ring	1	
36	1250280	Sfera inox	Stainless steel ball	1	
37	1560520	Molla	Spring	1	
38	1540580	Raccordo 3/8" G ø 2,3	Fitting 3/8" G ø 2,3	1	
39	1540300	Controdado	Nut	1	
41	1540280	Corpo by-pass 3/8" G	By-pass housing	1	
42	1540630	OR ø 23,47x2,62	O-Ring	1	
44	880270	OR ø 17,17x1,78	O-Ring	1	
45	1540260	Vite 1/2" G	Screw	1	
46	480440	OR ø 17,13x2,62	O-Ring	1	
47	1560600	Raccordo aspirazione	Suction fitting	1	
48	1461470	Innesto raccordo+guarn.	Attachment for tap+gasket	1	3/4" G(F)
50	1340260	Filtro aspirazione acqua	Water suction filter	1	
51	1343160	Raccordo 1/8" G	Fitting 1/8" G	1	
52	1981190	Grano M 3x5	Grub screw	1	●
53	1260820	OR ø 1,78x1,78	O-Ring	1	●

Pos.	Cod. Part n°	Denominazione	Description	Q.tà Q.ty	Note Vedi / See
54	1540880	Pistone TSS	TSS piston	1	●
55	1981320	Molla	Spring	1	●
56	2022200	Forcella	Clip	1	●
57	2029753	Prem. TSS	TSS assembly	1	●
58	660190	OR ø 6,07x1,78	O-Ring	1	
59	880840	OR ø 9,25x1,78	O-Ring	1	
60	1540870	Raccordo TSS	TSS fitting	1	
61	22076	Valvola completa	Complete valve	1	

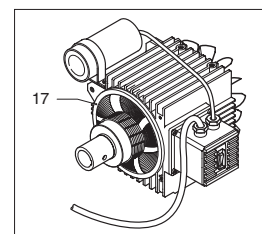
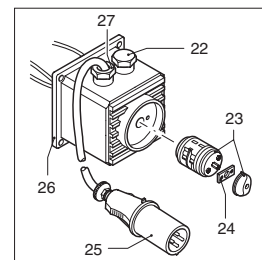
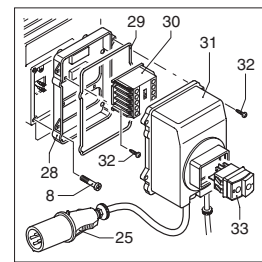
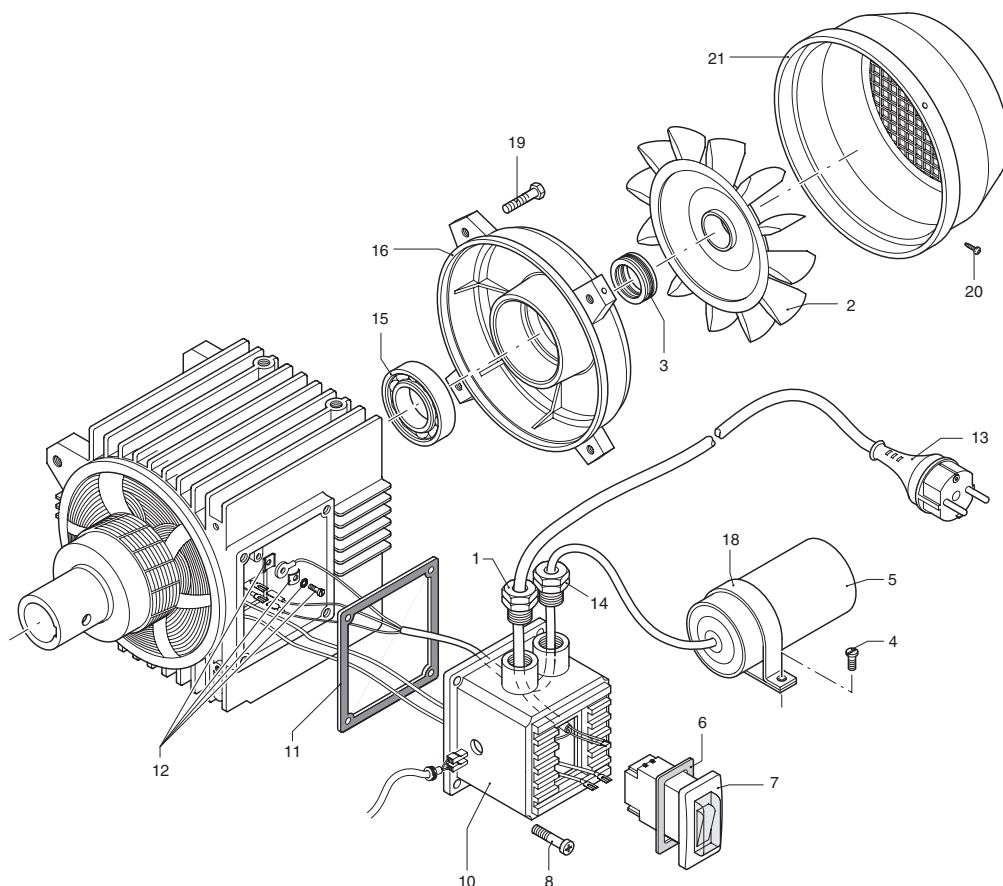
## KIT RICAMBI - PART KITS

E=KIT 2812 OR O-Rings							
Pos.	Q.ty	Pos.	Q.ty	Pos.	Q.ty	Pos.	Q.ty
9	1	17	2	35	1		
10	1	20	1	42	1		
13	1	22	2	44	1		
14	1	24	1				
15	1	25	1				
16	1	28	1				

Pos.	Q.ty	Pos.	Q.ty	Pos.	Q.ty	Pos.	Q.ty

## SIMBOLOGIA - SYMBOLS

● TSS



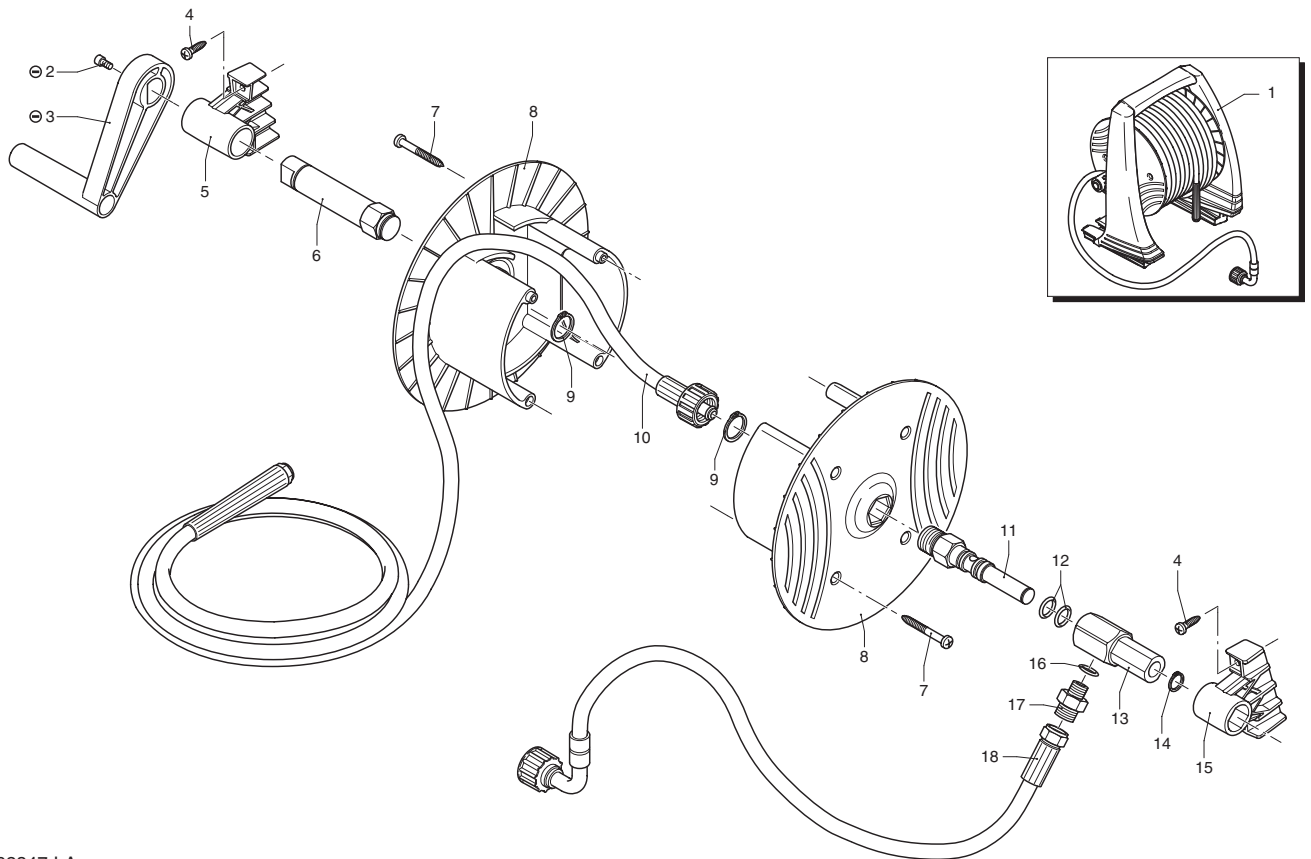
UN002377-LA

Pos.	Cod. Part n°	Denominazione	Description	Q.tà Q.ty	Note Vedi / See
1	1271950	Fermacavo	Cable retainer	1	● ○ ■ □
2	1260300	Ventola	Fan	1	
3	1260970	Anello tenuta	Seal ring	1	
4	1260810	Vite TCTC M 4x10	Screw	1	● ○ ■ □
5	2360430	Condensatore 60µF	Capacitor 60µF	1	● ○ ①
6	2360400	Condensatore 40µF	Capacitor 40µF	1	■ □ ①
7	1265080	Guarnizione	Gasket	1	● ○ ■ □
8	1263110	Interruttore	Switch	1	● ○ ①
9	1262180	Interruttore	Switch	1	■ □ ①
10	1261560	Vite autof. 3,9x16	Screw	4	
11	1260340	Scatola interruttore	Switch box	1	● ■
12	1272010	Scatola interruttore	Switch box	1	○ □
13	1260400	Guarnizione	Gasket	1	● ○ ■ □
14	1262200	Guarnizione	Gasket	1	▲ ▼
15	1269100	Mors. di terra completo	Earth clamp	1	
16	1270950	Cavo	Cable	1	● ○ ■ □ ①
17	1269090	Fermacavo	Cable retainer	1	● ○ ■ □
18	1260950	Cuscinetto	Bearing	1	
19	1260961	Scudo motore	Motor shield	1	
20	4408	Motore elettrico	Electric motor	1	●
21	4476	Motore elettrico	Electric motor	1	○
22	4595	Motore elettrico	Electric motor	1	■
23	4553	Motore elettrico	Electric motor	1	□
24	4409	Motore elettrico	Electric motor	1	▲
25	44001	Motore elettrico	Electric motor	1	▼
26	1340280	Fascetta	Clamp	1	● ○ ■ □
27	480621	Vite TE M 5x25	Screw	4	
28	1261570	Vite autof. 3,9x9,5	Screw	4	
29	1271660	Copriventola	Fan housing	1	
30	1271930	Tappo	Plug	1	▲
31	1261230	Interr. rotativo tripolare	Three-pole rotaty switch	1	▲ ▲ ▲
32	1265180	Guarnizione	Gasket	1	▲ ▲ ▲
33	1270980	Cavo	Cable	1	▲ ▲ ▲
34	1261410	Scatola interruttore	Switch box	1	▲ ▲ ▲

Pos.	Cod. Part n°	Denominazione	Description	Q.tà Q.ty	Note Vedi / See
27	1271940	Fermacavo	Cable retainer	1	▲
28	1981590	Base scatola interruttore	Switch box base	1	▼
29	2180670	OR ø 4,25x3	O-Ring	1	▼
30	1700740	Minicontattore	Miniswitch	1	▼
31	1981600	Coperchio scatola interr.	Switch box cover	1	▼
32	1261551	Vite autof. 3,9x13	Screw	4	▼
33	2320280	Interruttore	Switch	1	▼

### SIMBOLOGIA - SYMBOLS

- SV 1508
- SV 1508 TSS
- SV 1310
- SV 1310 TSS
- ▲ SV 1510
- ▼ SV 1510 TSS
- ① 230 V/50Hz - Schuko



UN002347-LA

Pos.	Cod. Part n°	Denominazione	Description	Q.tà Q.ty	Note Vedi / See
1	2509003	Prem. avvolgitubo	Hose reel assembly	1	
2	2360360	Vite TCEI M5x10	Screw	1	
3	2360150	Leva avvolgitubo	Hose reel lever	1	
4	2100300	Vite autof. 5x16	Screw	4	
5	2500060	Staffa dx	Sx bracket	1	
6	2500360	Perno sx	Sx pin	1	
7	1681280	Vite autof. 4,2x50	Screw	4	
8	2360230	Avvolgitubo	Hose reel	2	
9	380420	Seeger øe 22	Circlip	2	
10	2500390	Tubo di mandata	High pressure hose	1	15 m
11	2360210	Perno dx	Dx pin	1	
12	390080	OR ø 11,91x2,62	O-Ring	2	
13	2360220	Raccordo	Fitting	1	
14	2360320	Seeger øe 14	Circlip	1	
15	2500070	Staffa sx	Dx bracket	1	
16	820510	OR ø 10,82x1,78	O-Ring	1	
17	2360310	Nipples 1/4"-3/4"G (M)	Threaded adapter	1	
18	2360250	Tubo	Hose	1	

Pos.	Cod. Part n°	Denominazione	Description	Q.tà Q.ty	Note Vedi / See

### SIMBOLOGIA - SYMBOLS

⊖ Non compreso nel premontaggio avvolgitubo  
No part of hose reel pre-assembly