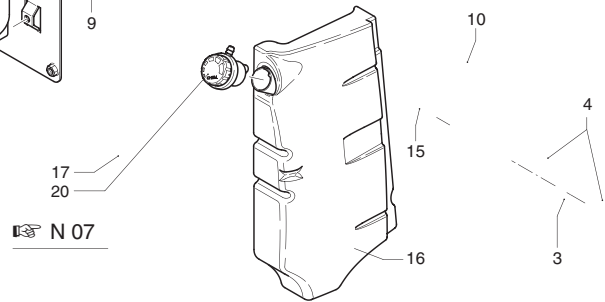
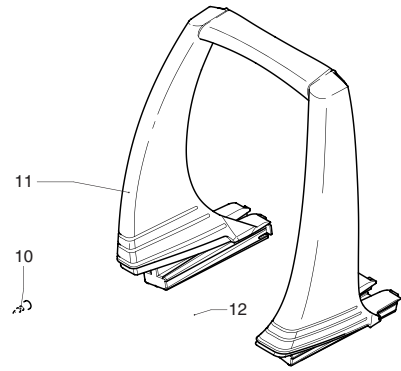
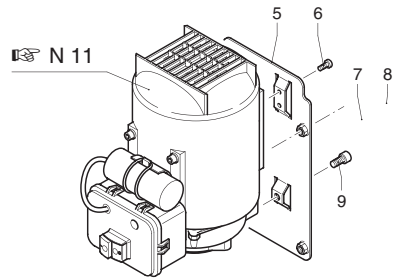
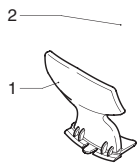


# PROLINER Z RLW

8.150 TSS RLW  
9.160 TSS RLW  
10.140 TSS RLW

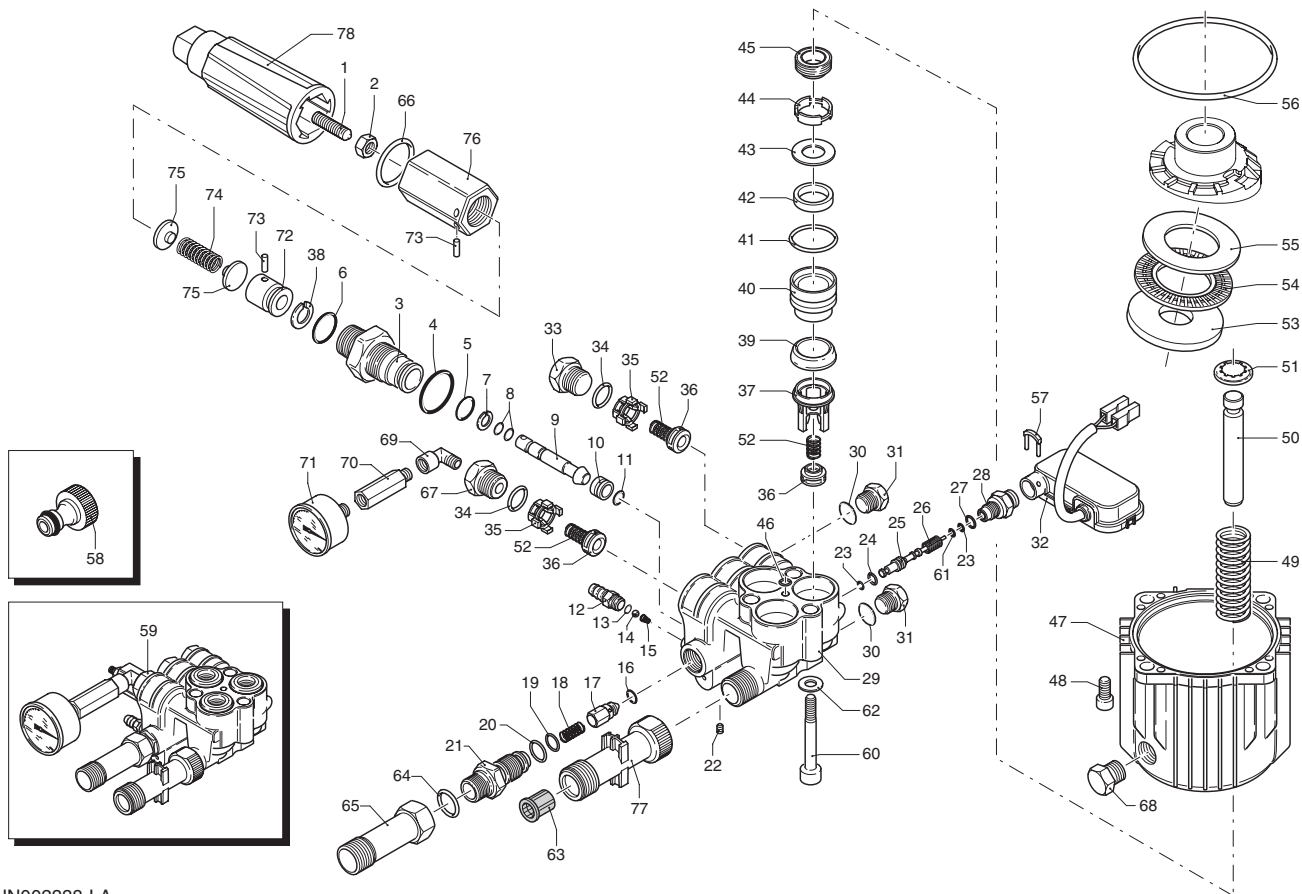


UN002337-LA

1	2500050	Gancio	Hook	1
2	2500030	Cofano blu	Blue casing	1
3	1680880	Rondella	Washer	2
4	2500320	Ruota ø 175 + tappo	Driven gear	2
5	2500090	Piastra fissaggio	Fixing plate	1
6	2320190	Vite autof. TC M 5x15	Screw	2
7	2100300	Vite autof. 5x16	Screw	1
8	2600100	Pressacavo	Gland	1
9	850370	Vite TCEI M 8x16	Screw	2
10	2100300	Vite autof. 5x16	Screw	7
11	2500020	Manico	Handle	1
12	2500130	Gommino	Rubber feet	2
13	880280	Vite TCEI M 6x18	Screw	4
14	2180300	Rondella øi 6,2	Washer	4
15	2500120	Assale ruote	Wheels axle	1
16	2509001	Prem. serbatoio deterg.	Detergent tank assembly	1
17	2500010	Corpo principale	Body	1
18	1270960	Tubo detergente cristallo	Detergent hose	1
19	2500310	Pomello regolazione	Knob	1
20	42126	Tappo serbatoio completo	Compl. detergent plug	1

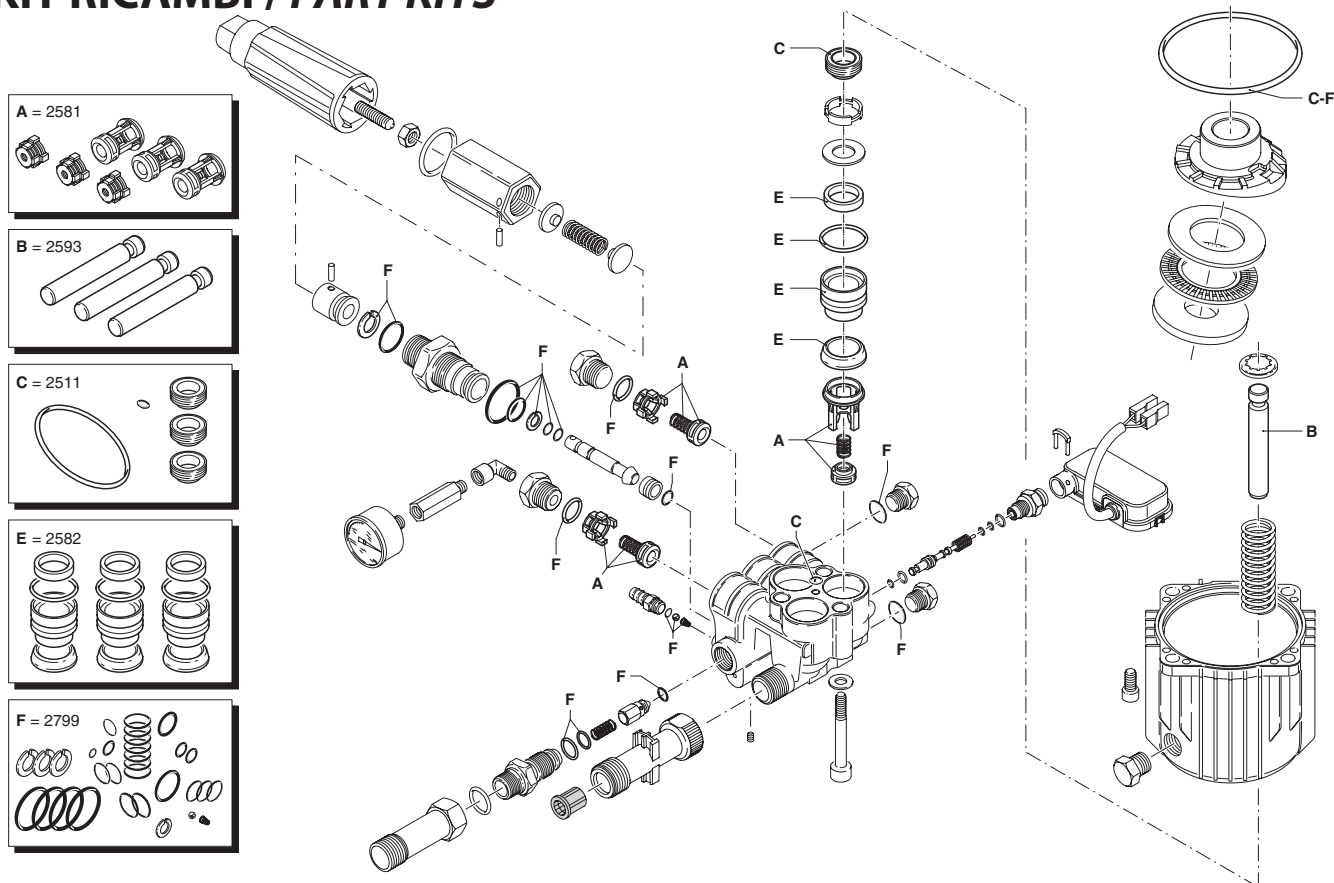
## SIMBOLOGIA - SYMBOLS





UN002338-LA

## KIT RICAMBI / PART KITS



UN002339-LA



Pos.	Cod. Part n°	Denominazione	Description	Q.tà Q.ty	Note Vedi / See
1	1980470	Grano M 6x20	Grub screw	1	
2	1980300	Dado M 6	Nut	1	
3	1980210	Guida pistone	Piston guide	1	
4	740290	OR ø 14x1,78	O-Ring	1	
5	800560	OR ø 8,73x1,78	O-Ring	1	
6	1080250	OR ø 7,66x1,78	O-Ring	1	
7	1271170	Anello antiestrusione	Back-up ring	1	
8	1080190	OR ø 2,90x1,78	O-Ring	2	
9	1271160	Pistone inferiore	Lower piston	1	
10	1980200	Sede valvola	Valve seat	1	
11	1470210	OR ø 9x1	O-Ring	1	
12	1982520	Portagomma	Hose tail	1	
13	480480	OR ø 4,48x1,78	O-Ring	1	
14	1250280	Sfera inox	Stainless steel ball	1	
15	1560520	Molla	Spring	1	
16	1460430	OR ø 4x2,5	O-Ring	1	
17	1540170	Otturatore	Jet	1	
18	1080091	Molla sfera	Ball spring	1	
19	394280	OR ø 12,42x1,78	O-Ring	1	
20	1200690	OR ø 15,6x1,78	O-Ring	1	
21	1270091	Iniettore detergente	Detergent injector	1	M 22x1,5
22	1981190	Grano M3x5	Grub screw	1	
23	1080190	OR ø 2,90x1,78	O-Ring	2	
24	660190	OR ø 6,07x1,78	O-Ring	1	
25	1982990	Pistone TSS	TSS piston	1	
26	1981320	Molla	Spring	1	
27	880840	OR ø 9,25x1,78	O-Ring	1	
28	1983360	Raccordo TSS	TSS fitting	1	
29	1982170	Testa pompa	Pump head	1	
30	820510	OR ø 10,82x1,78	O-Ring	2	
31	880581	Tappo 1/4" G	Plug	2	
32	2029752	Prem. TSS	TSS assembly	1	
33	1260162	Tappo valvola	Valve plug	2	
34	960160	OR ø 17,86x2,62	O-Ring	3	
35	1981460	Gabbia valvola	Valve cage	3	
36	880240	Valvola	Valve	6	
37	1981450	Gabbia valvola	Valve cage	3	
38	1080401	Anello antiestrusione	Back-up ring	1	
39	2460180	Guarnizione	Gasket	3	
40	1981470	Guida pistone ø15	Piston guide	3	
41	770130	OR ø 20,35x1,78	O-Ring	3	
42	1260440	Guarnizione C1	C1 gasket	3	
43	1980170	Anello	Ring	3	
44	1980430	Distanziale	Spacer	3	

Pos.	Cod. Part n°	Denominazione	Description	Q.tà Q.ty	Note Vedi / See
45	1980410	Anello tenuta	Seal ring	3	
46	770090	OR ø 5,28x1,78	O-Ring	1	
47	1980460	Corpo pompa	Pump housing	1	
48	180030	Vite TCEI M 8x20	Screw	4	
49	1981140	Molla	Spring	3	
50	1981440	Pistone	Piston	3	
51	1980150	Anello per molla	Ring	3	
52	1322230	Molla valvola	Valve spring	6	
53	1980130	Ralla	Thrust bearing	1	
54	1980250	Gabbia assiale	Bearing	1	
55	1980240	Ralla	Thrust bearing	1	
56	1980340	OR ø 83,8x2,62	O-Ring	1	
57	2022200	Forcella	Clip	1	
58	1461470	Innesto raccordo+guarn.	Attachment for tap+gasket	1	3/4" G(F)
59	1989265	Prem. testa pompa	Pump haed assembly	1	●
60	1989264	Prem. testa pompa	Pump haed assembly	1	□ ▲
61	1980310	Vite TCEI M 10x65	Screw	3	
62	1260820	OR ø 1,78x1,78	O-Ring	1	
63	650530	Rondella zigrinata	Knurled washer	3	
64	1340260	Filtro aspirazione acqua	Water suction filter	1	
65	390180	OR ø 18,72x2,62	O-Ring	1	
66	2440210	Prolunga	Extension	1	
67	1150640	OR ø 17x3,5	O-Ring	1	
68	1260161	Tappo valvola	Valve plug	1	
69	1980290	Tappo	Plug	1	
70	1465850	Curva 90° 1/8" G (M)-(F)	Elbow	1	
71	2500140	Prolunga	Extension	1	
72	3233	Manometro ø 40	Pressure gauge	1	●
73	3230	Manometro ø 40	Pressure gauge	1	□ ▲
74	1080041	Pistone superiore	Upper piston	1	
75	1080070	Spina	Pin	2	
76	1271070	Molla	Spring	1	
77	1980220	Piattello molla	Spring plate	2	
78	1980390	Manopola	Knob	1	
79	2500270	Prolunga	Extension	1	
80	2500080	Prolunga manopola	Knob extension	1	

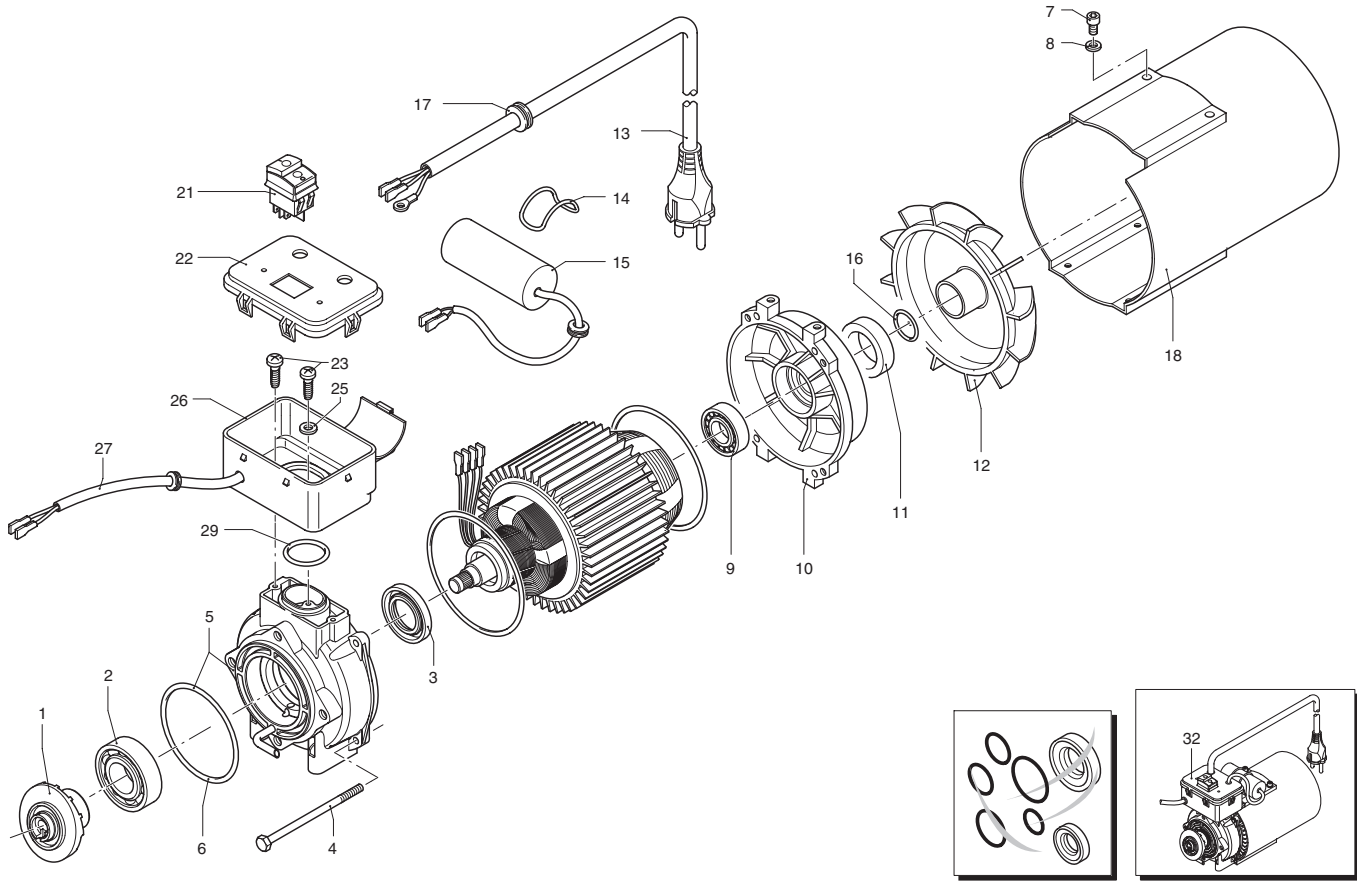
### KIT RICAMBI - PART KITS

A=KIT 2581 valvole valves		B=KIT 2593 pistoni pistons		C=KIT 2511 tenute olio oil seals		E=KIT 2582 tenute acqua water seals	
Pos.	Q.ty	Pos.	Q.ty	Pos.	Q.ty	Pos.	Q.ty
35	3	50	3	45	3	39	3
36	6			46	1	40	3
37	3			56	1	41	3
52	6					42	3

F=KIT 2799 OR O-Rings							
Pos.	Q.ty	Pos.	Q.ty	Pos.	Q.ty	Pos.	Q.ty
4	1	13	1	30	2		
5	1	14	1	34	3		
6	1	15	1	38	1		
7	1	16	1	56	1		
8	2	19	1				
11	1	20	1				

### SIMBOLOGIA - SYMBOLS

- 8.150 TSS
- 9.160 TSS
- ▲ 10.140 TSS



UN002340-LA

Pos.	Cod. Part n°	Denominazione	Description	Q.tà Q.ty	Note Vedi / See
1	1983110	Piattello oscillante	Wobble plate	1	● □
	1983250	Piattello oscillante	Wobble plate	1	▲
2	1981210	Cuscinetto	Bearing	1	
3	1260750	Anello tenuta	Seal ring	1	
4	2320090	Vite TE M 5x110	Screw	4	●
	2320830	Vite TE M 5x130	Screw	4	□ ▲
5	1982040	Flangia pompa	Flange	1	
6	1980340	OR ø 83,8x2,62	O-Ring	1	
7	1460460	Vite TC M 5x16	Screw	2	
8	1680960	Rondella ø 5,5	Washer	2	
9	1460590	Cuscinetto	Bearing	1	
10	1460040	Scudo motore	Motor shield	1	
11	1461200	Anello tenuta	Seal ring	1	
12	1460370	Ventola	Fan	1	
13	1760450	Cavo	Cable	1	
15	2100840	OR ø 56,82x2,62	O-Ring	1	
	1982590	Condensatore 45 µF	Capacitor 45 µF	1	●
16	1982190	Condensatore 40 µF	Capacitor 40 µF	1	□ ▲
	394280	OR ø 12,42x1,78	O-Ring	1	
17	2021480	Passacavo	Gland	1	
18	1460340	Convogliatore	Conveyor	1	
21	2320280	Interruttore 8A	Switch 8A	1	
22	2320270	Coperchio scatola interr.	Switch box cover	1	
23	2020570	Vite autof. M 4x12	Screw	3	
25	1262400	Rosetta ø 4	Washer	1	
26	2320131	Scatola interruttore	Switch box	1	
27	2020630	Conduttore connessione	Wiring cable	1	TSS
32	660170	OR ø 31,42x2,62	O-Ring	1	
	4601	Motore elettrico	Electric motor	1	● ①
	4704	Motore elettrico	Electric motor	1	□ ①
	4816	Motore elettrico	Electric motor	1	▲ ①

Pos.	Cod. Part n°	Denominazione	Description	Q.tà Q.ty	Note Vedi / See

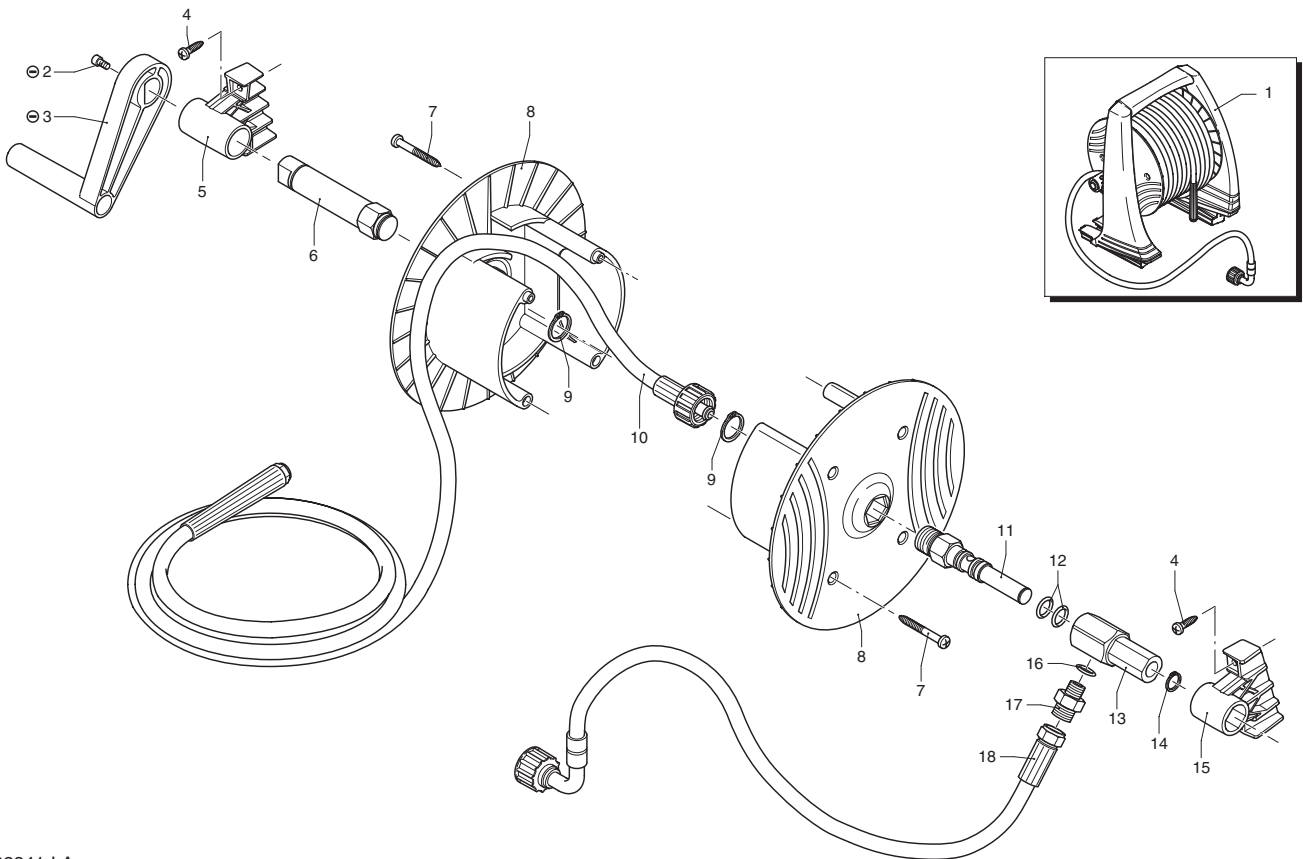
### SIMBOLOGIA - SYMBOLS

● 8.150 TSS

□ 9.160 TSS

▲ 10.140 TSS

① 230 V/50Hz - Schuko



UN002341-LA

Pos.	Cod. Part n°	Denominazione	Description	Q.tà Q.ty	Note Vedi / See
1	2509002	Prem. avvolgitubo	Hose reel assembly	1	
2	2360360	Vite TCEI M5x10	Screw	1	
3	2360150	Leva avvolgitubo	Hose reel lever	1	
4	2100300	Vite autof. 5x16	Screw	4	
5	2500060	Staffa dx	Sx bracket	1	
6	2500360	Perno sx	Sx pin	1	
7	1681280	Vite autof. 4,2x50	Screw	4	
8	2360230	Avvolgitubo	Hose reel	2	
9	380420	Seeger øe 22	Circlip	2	
10	2500390	Tubo di mandata	High pressure hose	1	15 m
11	2360210	Perno dx	Dx pin	1	
12	390080	OR ø 11,91x2,62	O-Ring	2	
13	2360220	Raccordo	Fitting	1	
14	2360320	Seeger øe 14	Circlip	1	
15	2500070	Staffa sx	Dx bracket	1	
16	820510	OR ø 10,82x1,78	O-Ring	1	
17	2360310	Nipples 1/4"-3/4"G (M)	Threaded adapter	1	
18	2500350	Tubo	Hose	1	

Pos.	Cod. Part n°	Denominazione	Description	Q.tà Q.ty	Note Vedi / See

### SIMBOLOGIA - SYMBOLS

⊖ Non compreso nel premontaggio avvolgitubo  
No part of hose reel pre-assembly