

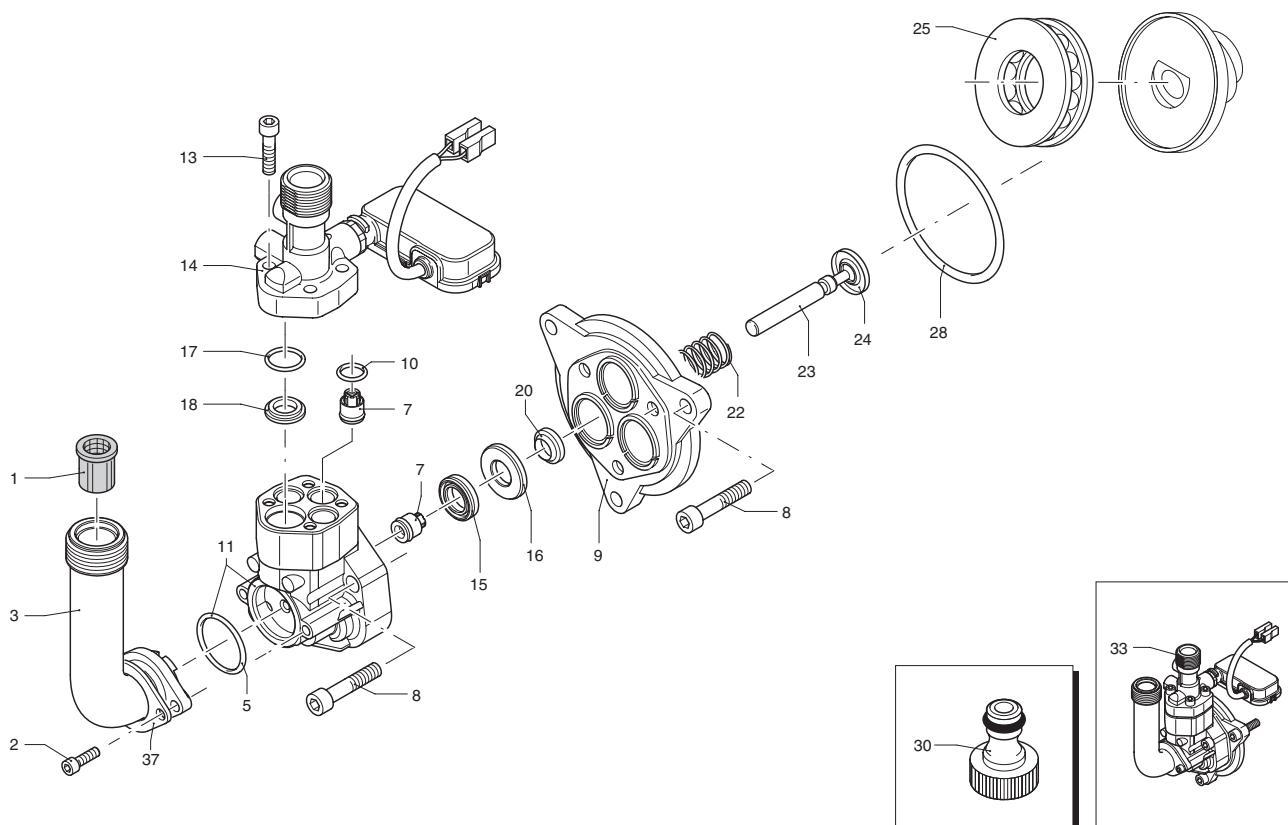
UN002195-IA

Pos.	Cod. Part n°	Denominazione	Description	Q.tà Q.ty	Note Vedi / See
1	2440040	Carter superiore giallo	Yellow upper casing	1	●
	2440043	Carter superiore blu	Blue upper casing	1	□
2	2440260	Manico	Handle	1	
3	2440070	Ruota ø 160	Driven gear	2	
4	2440020	Carter sinistro	Left casing	1	
5	2100300	Vite autof. 5x16	Screw	10	
6	2440150	Guida accessori	Accessories guide	2	
7	2100070	Convogliatore	Conveyor	1	
8	2440120	Staffa	Bracket	1	
9	2440170	Portaccessori	Accessories carrier	1	
10	2440010	Carter destro	Right casing	1	
14	2180740	Ghiera	Ring nut	1	

SIMBOLOGIA - SYMBOLS

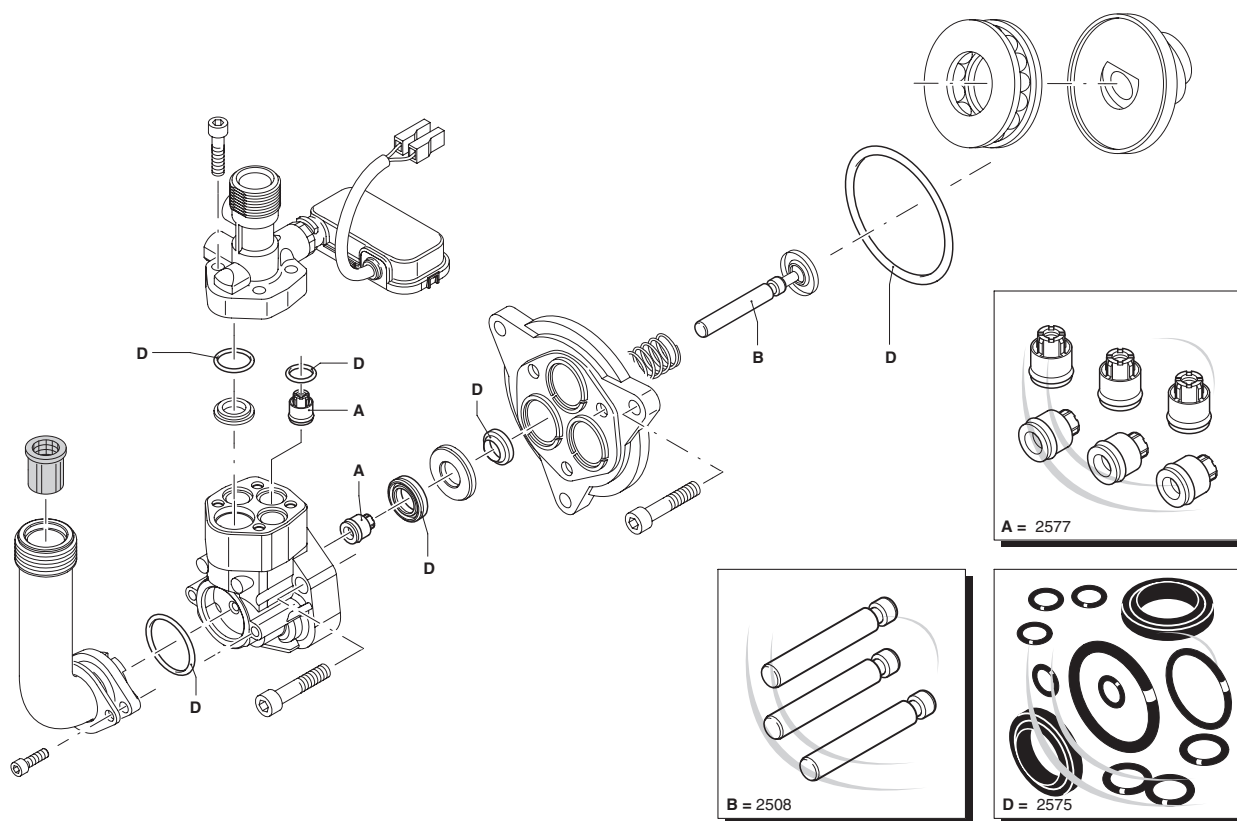
● 120 TSS

□ 120 TSS BLU

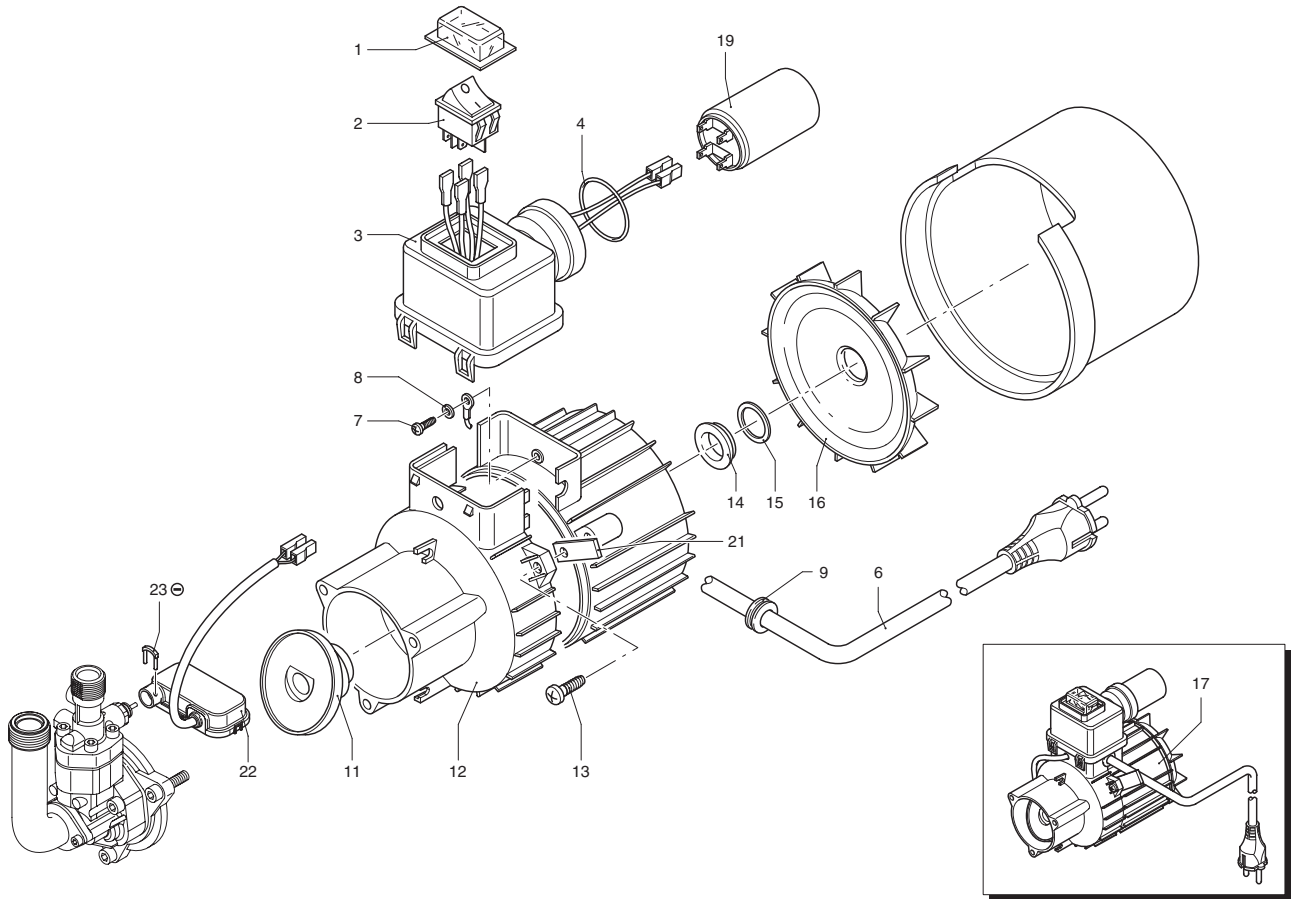


UN002197-IA

KIT RICAMBI / PART KITS



UN002200-IA



UN002199-IA

Pos.	Cod. Part n°	Denominazione	Description	Q.tà Q.ty	Note Vedi / See
1	2100280	Cuffia di protezione	Cover	1	
2	1682270	Interruttore 8A	Switch 8A	1	
3	2100060	Scatola interruttore	Switch box	1	
4	390201	OR ø 39,34x2,62	O-Ring	1	
6	2200090	Cavo	Cable	1	①
7	2020570	Vite autof. M 4x12	Screw	1	
8	1262400	Rosetta ø 4	Washer	1	
9	2100110	Passacavo	Gland	1	
11	2101710	Piattello oscillante	Wobble plate	1	
12	2109270	Prem. corpo pompa	Pump housing assembly	1	
13	2100980	Vite autof. M 5x20	Screw	3	
14	1340350	Anello tenuta	Seal ring	1	
15	2020850	Rondella	Washer	1	
16	1680250	Ventola	Fan	1	
17	4820	Motore elettrico	Electric motor	1	● ①
	4866	Motore elettrico	Electric motor	1	□ ①
19	2200290	Condensatore 16 µF	Capacitor 16 µF	1	
21	2440160	Piastrino	Plate	1	●
	2440160	Piastrino	Plate	3	□
22	2029721	Prem. TSS	TSS assembly	1	
23	2021960	Forcella	Clip	1	

Pos.	Cod. Part n°	Denominazione	Description	Q.tà Q.ty	Note Vedi / See

SIMBOLOGIA - SYMBOLS

● TEAM

□ WIND

① 230 V/50Hz - Schuko

⊖ Non compreso nel premontaggio motore
No part of pre-assembly electric motor