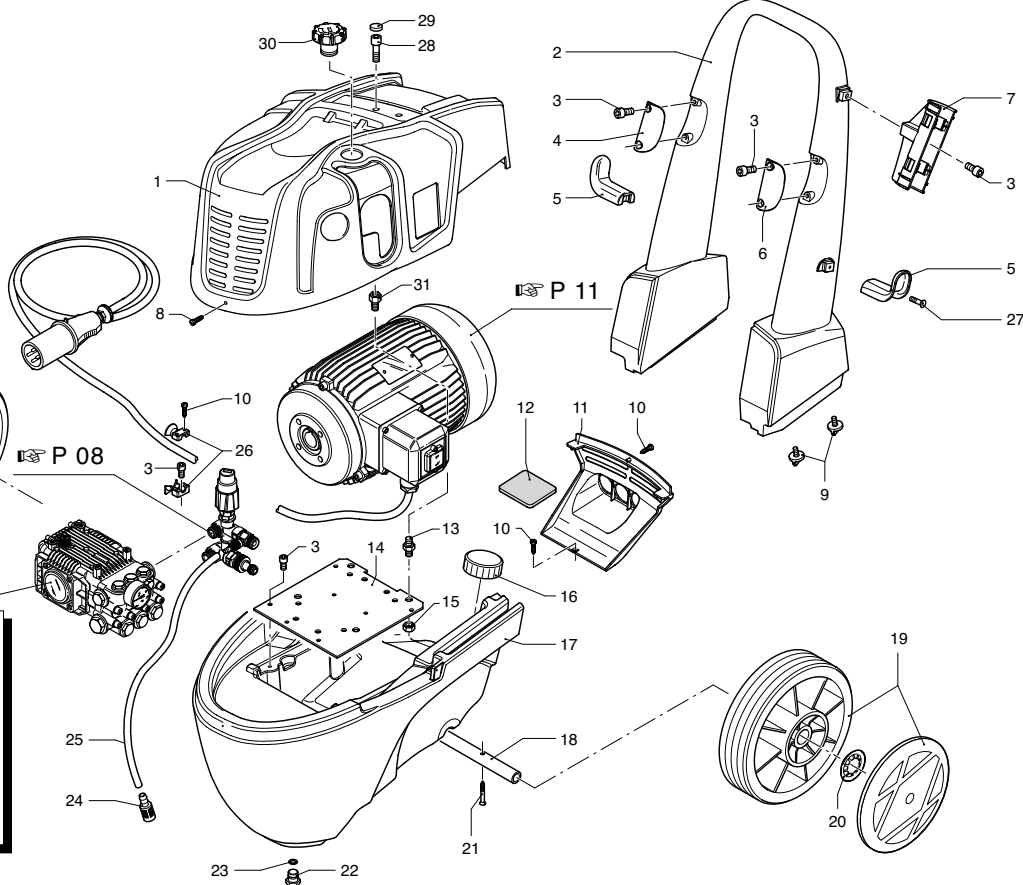
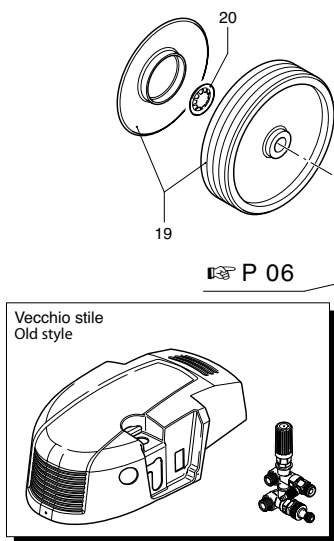
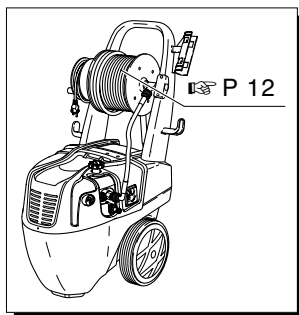


XPRO TSS

12.13 M
13.17 M
15.15 M
15.20 M

- 12.13 M RLW
- 13.17 M RLW
- 15.15 M RLW
- 15.20 M RLW

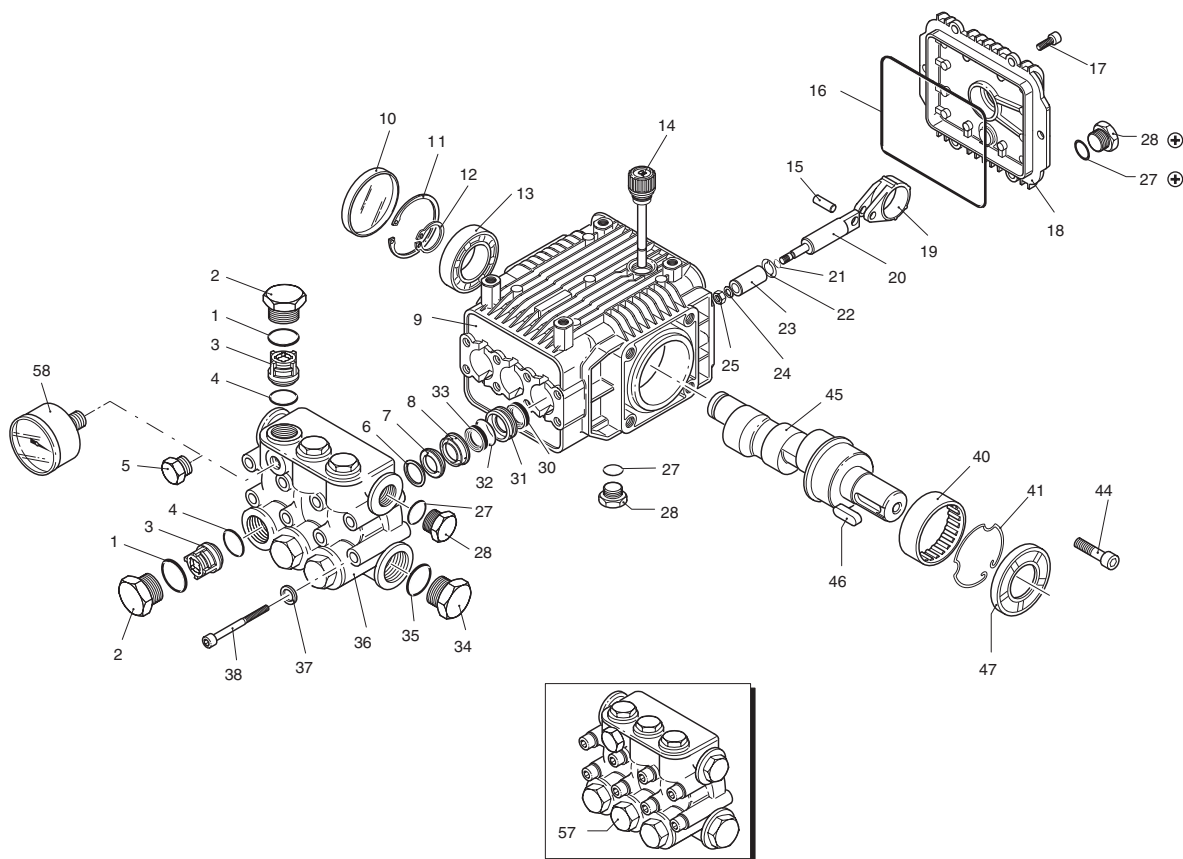


UN002370-LA

Pos.	Cod. Part n°	Denominazione	Description	Q.tà Q.ty	Note Vedi / See
1	2360630	Cofano superiore	Upper casing	1	
2	2360020	Manico	Handle	1	
3	2360360	Vite TCEI M5x10	Screw	9	
4	2360300	Tappo manico sx	Sx handle plug	1	
5	2360090	Gancio	Hook	2	
6	2360170	Tappo manico dx	Dx handle plug	1	
7	2360100	Supporto	Support	1	
8	2100300	Vite autof. 5x16	Screw	3	
9	2360270	Pomello manico M5x15	Handle knob	4	
10	2000110	Vite autof. 3,5x16	Screw	4	
11	2360040	Carter posteriore	Rear casin	1	
12	2360370	Guarnizione	Gasket	1	
13	2360340	Colonna M8	Stud bolt	4	
14	2360050	Piastra	Plate	1	
15	380240	Dado M8	Nut	4	
16	91680930	Tappo serbatoio	Tank plug	1	
17	2360010	Base carrello	Trolley base	1	
18	2360070	Assale carrello	Trolley axle	1	
19	1201290	Ruota+copriruota nero	Wheel + cover	2	
20	380620	Rondella	Washer	2	
21	1470220	Vite TC M 5x25	Screw	2	
22	1682420	Tappo	Dip stick	1	
23	2000240	OR ø 5,23x2,62	O-Ring	1	
24	2000230	Filtro asp. detergente	Detergent suction filter	1	
25	1270960	Tubo detergente	Detergent hose	1	
26	2360110	Ponte serraggio	Cable clip	1	
27	2100300	Vite autof. TC M 5x16	Screw	2	
28	850250	Vite autof. TCEI M 5x16	Screw	2	
29	1270910	Cappuccio	Cap	2	
30	2500310	Pomello	Knob	1	
31	2360670	Colonna	Stud bolt	2	

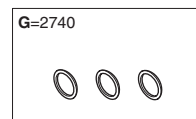
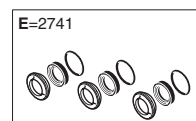
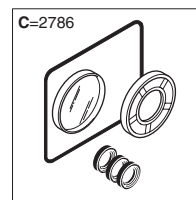
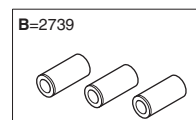
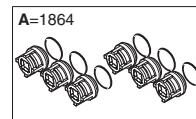
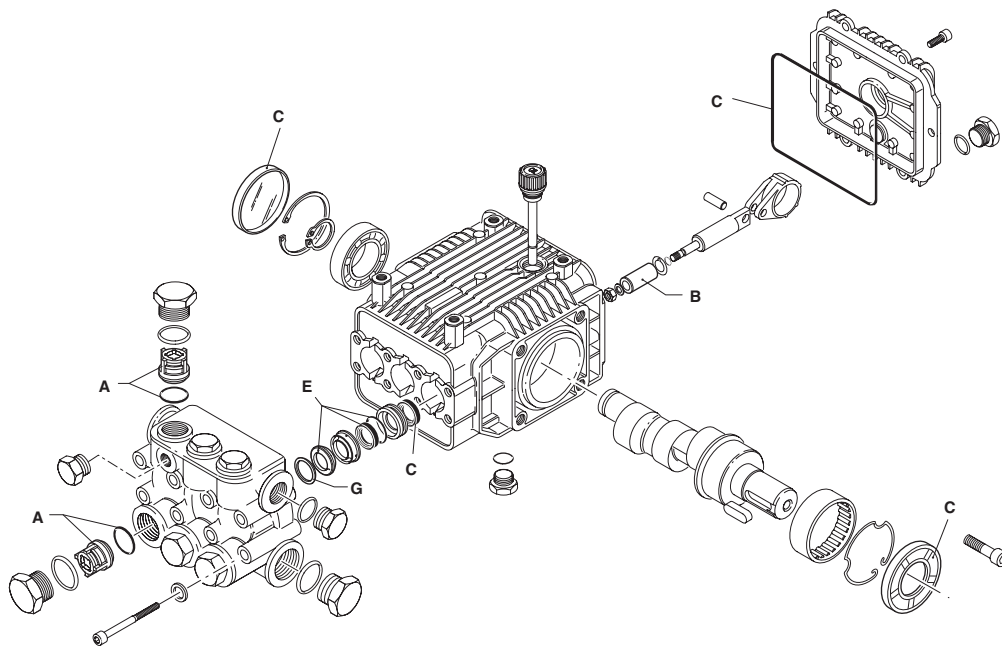
SIMBOLOGIA - SYMBOLS

Da matricola **23643050001**
From serial number **23643050001**



UN002362-LA

KIT RICAMBI / PART KITS



UN002363-LA

Pos.	Cod. Part n°	Denominazione	Description	Q.tà Q.ty	Note Vedi / See
1	960160	OR ø 17,86x2,62	O-Ring	6	
2	1260162	Tappo valvola	Valve plug	6	
3	1260950	Valvola completa	Complete valve	6	
4	880830	OR ø 15,54x2,62	O-Ring	6	
5	620301	Tappo 1/8" G	Plug	1	
6	1780130	Anello appoggio ø 15	Support ring	3	●
7	1780140	Anello appoggio ø 18	Support ring	3	□ ▲ ◆
8	1260130	Guarnizione ø 15	Gasket	3	●
9	1260220	Guarnizione ø 18	Gasket	3	□ ▲ ◆
10	1780090	Guida pistone ø 15	Piston guide	3	●
11	1780110	Guida pistone ø 18	Piston guide	3	□ ▲ ◆
12	1780010	Corpo pompa	Pump housing	1	
13	1266740	Cappello	Cap	1	
14	1260790	Seeger øi 52	Circlip	1	
15	1780550	Anello elastico	Snap ring	1	
16	1780490	Cuscinetto	Bearing	1	
17	880130	Tappo olio	Oil cap	1	
18	1780050	Spinotto	Piston pin	3	
19	1780510	OR ø 106x3	O-Ring	1	
20	1200430	Vite TCEI M 6x16	Screw	6	
21	1789010	Coperchio completo	Complete cover	1	
22	1780040	Biella	Con rod	3	
23	1780060	Pistone di guida	Guiding piston	3	
24	480480	OR ø 4,48x1,78	O-Ring	3	
25	1260091	Disco separatore	Spacer disc	3	
26	1780070	Pistone ø 15	Piston	3	●
27	1780080	Pistone ø 18	Piston	3	□ ▲ ◆
28	1260100	Rondella pistone	Piston washer	3	
29	1260110	Dado M 8 inox	Stainless steel nut	3	
30	740290	OR ø 14x1,78	O-Ring	3	
31	1980740	Tappo 3/8" G	Plug	3	Ottone/Brass
32	1260460	Anello tenuta	Seal ring	3	
33	1780100	Guida pistone post. ø 15	Rear piston guide	3	●
34	1780120	Guida pistone post. ø 18	Rear piston guide	3	□ ▲ ◆
35	770260	OR ø 23,52x1,78	O-Ring	3	
36	1260440	Guarnizione C1	C1 gasket	3	●
37	1260450	Guarnizione C1	C1 gasket	3	□ ▲ ◆
38	820361	Tappo 1/2" G	Plug	1	Ottone/Brass
39	180101	OR ø 17,5x2	O-Ring	1	
40	1780380	Testa pompa	Pump head	1	
41	1381550	Rondella øi 6,4	Washer	8	
42	1322730	Vite TCEI M 6x60	Screw	8	
43	1321190	Cuscinetto	Bearing	1	
44	1321080	Anello elastico	Snap ring	1	

Pos.	Cod. Part n°	Denominazione	Description	Q.tà Q.ty	Note Vedi / See
44	180030	Vite TCEI M 8x20	Screw	4	
45	1780150	Albero eccentrico	Crankshaft	1	●
46	1780180	Albero eccentrico	Crankshaft	1	□ ▲ ◆
47	1380520	Linguetta	Key	1	
48	1260750	Anello tenuta	Seal ring	1	●
49	1260750	Anello tenuta	Seal ring	1	□ ▲ ◆
50	1789201	Prem. testa pompa	Pump head assembly	1	●
51	1789202	Prem. testa pompa	Pump head assembly	1	□ ▲ ◆
52	3232	Manometro ø 40 mm	Pressure gauge	1	

KIT RICAMBI - PART KITS

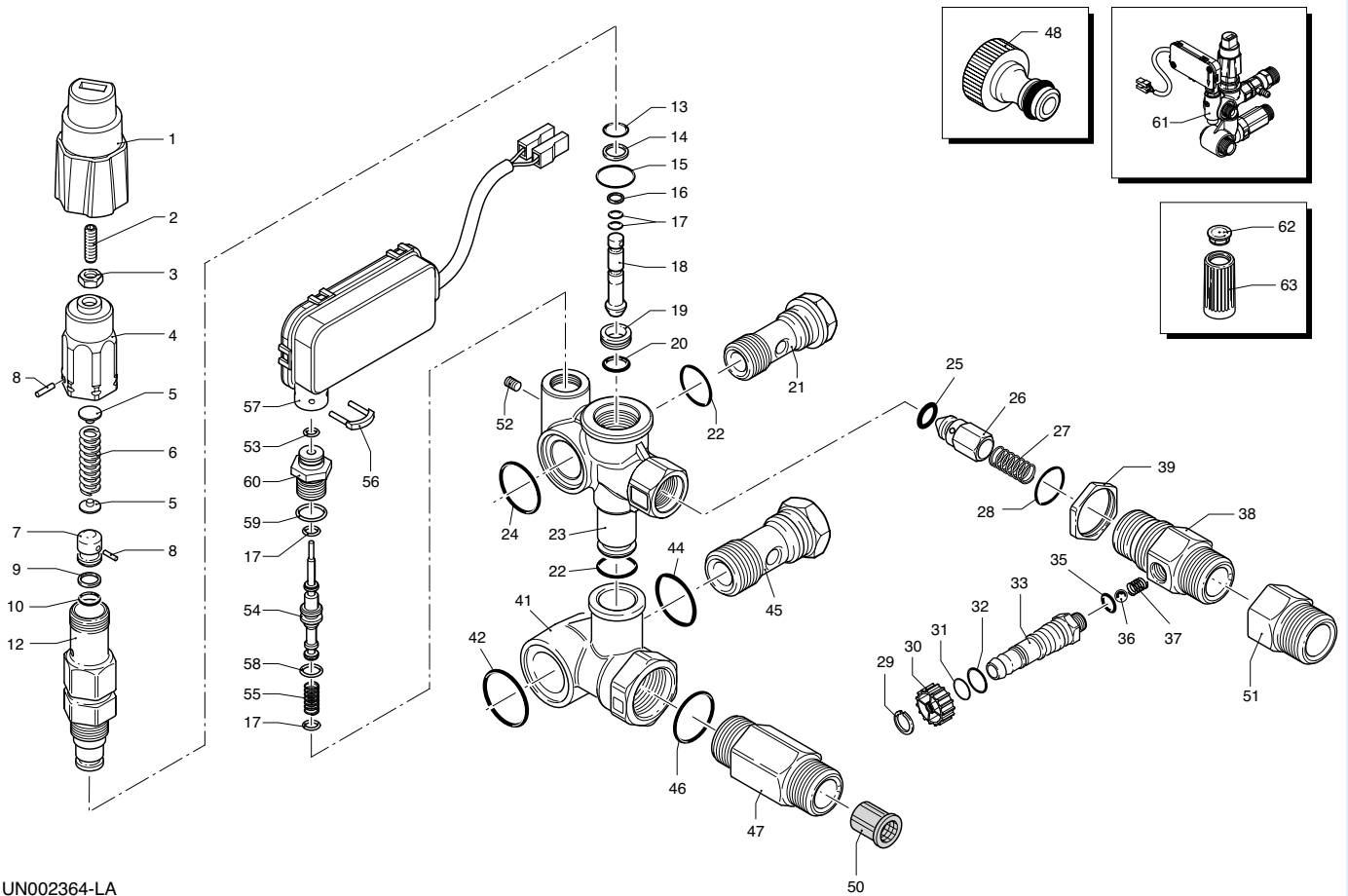
A=KIT 1864 valvole valves		B=KIT 2739 ● pistoni pistons		B=KIT 2746 □▲◆ pistoni pistons		C=KIT 2786 tenute olio oil seals	
Pos.	Q.ty	Pos.	Q.ty	Pos.	Q.ty	Pos.	Q.ty
3	6	23	3	23	3	10	1
4	6					16	1
						30	3
						47	1

E=KIT 2741 ● tenute acqua water seals		E=KIT 2747 □▲◆ tenute acqua water seals		G=KIT 2740 ● anelli appoggio support rings		G=KIT 2745 □▲◆ anelli appoggio support rings	
Pos.	Q.ty	Pos.	Q.ty	Pos.	Q.ty	Pos.	Q.ty
7	3	7	3	6	3	6	3
32	3	32	3				
33	3	33	3				

SIMBOLOGIA - SYMBOLS

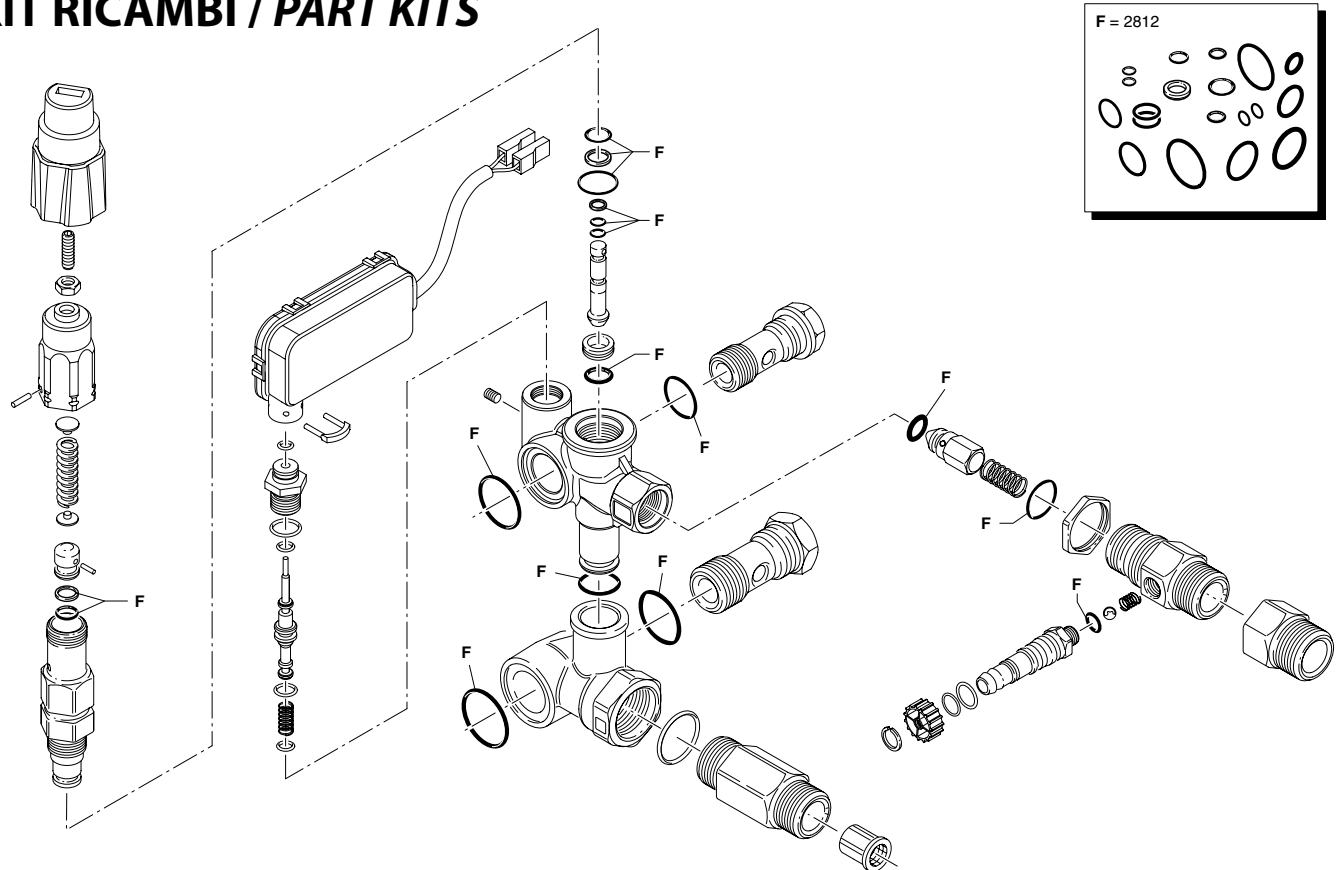
- 12.13 M
12.13 M TSS
- 13.17 M
13.17 M TSS
- ▲ 15.15 M
15.15 M TSS
- ◆ 15.20 M
15.20 M TSS

⊕ Compreso nel codice 1789010
Part of part n° 1789010



UN002364-LA

KIT RICAMBI / PART KITS



UN002365-LA



Pos.	Cod. Part n°	Denominazione	Description	Q.tà Q.ty	Note Vedi / See
1	2500210	Prolunga manopola	Knob extension	1	
2	392840	Grano M 6x16	Grub screw	1	
3	1980300	Dado M 6	Nut	1	
4	2500400	Inserto manopola	Knob insert	1	
5	1980220	Piattello molla	Spring plate	2	
6	1271070	Molla	Spring	1	
7	1080041	Pistone superiore	Upper piston	1	
8	1080070	Spina	Pin	2	
9	1080401	Anello antiestrusione	Back-up ring	1	
10	1080250	OR ø 7,66x1,78	O-Ring	1	
12	1980210	Guida pistone	Piston guide	1	
13	740290	OR ø 14x1,78	O-Ring	1	
14	800560	OR ø 8,73x1,78	O-Ring	1	
15	880830	OR ø 15,54x2,62	O-Ring	1	
16	1271170	Anello antiestrusione	Back-up ring	1	
17	1080190	OR ø 2,90x1,78	O-Ring	4	
18	1271160	Pistone inferiore	Lower piston	1	
19	1980200	Sede valvola	Valve seat	1	
20	1470210	OR ø 9x1	O-Ring	1	
21	1540270	Vite 3/8" G	Screw	1	Ottone/Brass
22	390080	OR ø 11,91x2,62	O-Ring	2	
23	1540660	Corpo valvola	Valve housing	1	
24	1140450	OR ø 20,24x2,62	O-Ring	1	
25	1460430	OR ø 4x2,5	O-Ring	1	
26	1540170	Otturatore	Jet	1	
27	1080091	Molla sfera	Ball spring	1	
28	394280	OR ø 12,42x1,78	O-Ring	1	
29	1560660	Anello	Ring	1	
30	2360650	Manopola reg.det.	Detergent reg. knob	1	
31	480560	OR ø 6,75x1,78	O-Ring	1	
32	800560	OR ø 8,73x1,78	O-Ring	1	
33	1560650	Portagomma	Hose tail	1	
35	480480	OR ø 4,48x1,78	O-Ring	1	
36	1250280	Sfera inox	Stainelss steel ball	1	
37	1560520	Molla	Spring	1	
38	1540580	Raccordo 3/8" G ø 2,3	Fitting 3/8" G ø 2,3	1	
39	1540300	Controdado	Nut	1	
41	1540280	Corpo by-pass 3/8" G	By-pass housing	1	
42	1540630	OR ø 23,47x2,62	O-Ring	1	
44	880270	OR ø 17,17x1,78	O-Ring	1	
45	1540260	Vite 1/2" G	Screw	1	
46	480440	OR ø 17,13x2,62	O-Ring	1	
47	1560600	Raccordo aspirazione	Suction fitting	1	
48	1461470	Innesto raccordo+guarn.	Attachment for tap+gasket	1	3/4" G(F)

Pos.	Cod. Part n°	Denominazione	Description	Q.tà Q.ty	Note Vedi / See
50	1340260	Filtro aspirazione acqua	Water suction filter	1	
51	1343160	Raccordo 1/8" G	Fitting 1/8" G	1	
52	1981190	Grano M 3x5	Grub screw	1	
53	1260820	OR ø 1,78x1,78	O-Ring	1	
54	1540880	Pistone TSS	TSS piston	1	
55	1981320	Molla	Spring	1	
56	2022200	Forcella	Clip	1	
57	2029753	Prem. TSS	TSS assembly	1	
58	660190	OR ø 6,07x1,78	O-Ring	1	
59	880840	OR ø 9,25x1,78	O-Ring	1	
60	1540870	Raccordo TSS	TSS fitting	1	
61	22076	Valvola completa	Complete valve	1	
62	1981770	Tappo manopola	Knob plug	1	
63	1981780	Prolunga manopola	Knob extension	1	

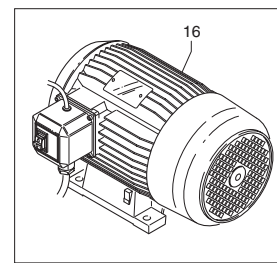
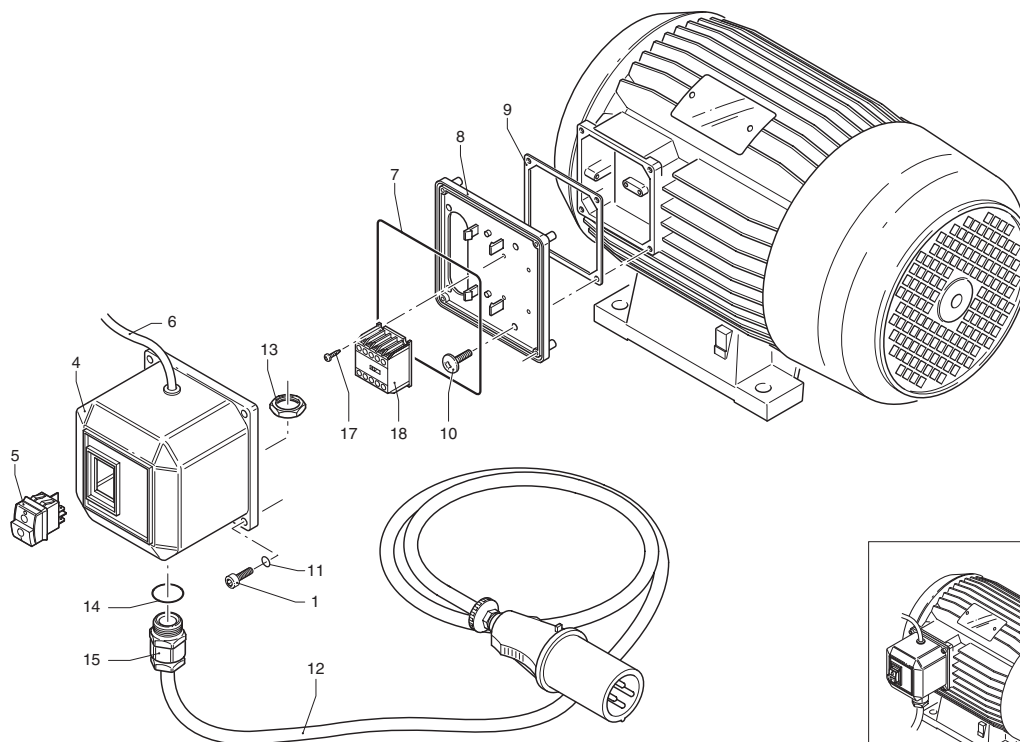
KIT RICAMBI - PART KITS

F=KIT 2812 OR O-Rings							
Pos.	Q.ty	Pos.	Q.ty	Pos.	Q.ty	Pos.	Q.ty
9	1	17	2	35	1		
10	1	20	1	42	1		
13	1	22	2	44	1		
14	1	24	1				
15	1	25	1				
16	1	28	1				

Pos.	Q.ty	Pos.	Q.ty	Pos.	Q.ty	Pos.	Q.ty

SIMBOLOGIA - SYMBOLS

--	--	--	--	--	--	--	--



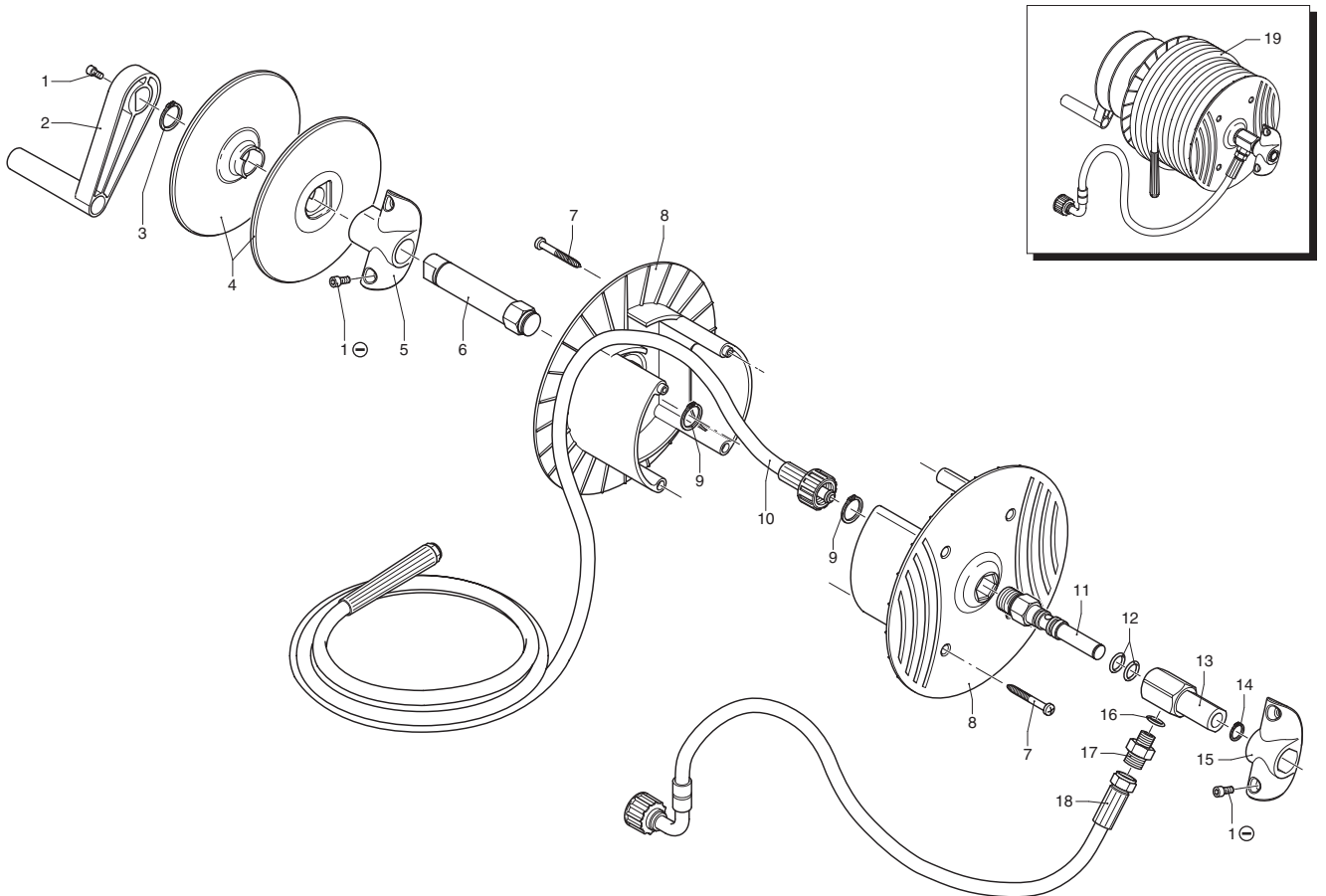
UN002368-LA

Pos.	Cod. Part n°	Denominazione	Description	Q.tà Q.ty	Note Vedi / See
1	1261560	Vite autof. 3,9x16	Screw	4	
4	1700930	Coperchio scatola interr.	Switch box cover	1	
5	1382040	Interruttore	Switch	1	●
	2320280	Interruttore	Switch	1	□
6	2180650	Conduttore connessione	Wiring cable	1	
7	1940410	OR ø 132x3	O-Ring	1	
8	1700080	Base scatola interruttore	Switch box base	1	
9	1700100	Guarnizione	Gasket	1	
10	1460460	Vite TC M 5x16	Screw	4	
11	1080190	OR ø 2,90x1,78	O-Ring	4	
12	1270950	Cavo	Cable	1	●
	1700640	Cavo	Cable	1	□
13	1700590	Controdado	Nut	1	
14	880270	OR ø 17,17x1,78	O-Ring	1	
15	1382380	Pressacavo	Gland	1	
16	4885	Motore elettrico	Electric motor	1	● ①
	44016	Motore elettrico	Electric motor	1	□ ①
17	1261570	Vite autof. 3,9x9,5	Screw	4	
18	1700740	Minicontattore	Miniswitch	1	

Pos.	Cod. Part n°	Denominazione	Description	Q.tà Q.ty	Note Vedi / See

SIMBOLOGIA - SYMBOLS

- 12.13 M
- 13.17 M
- 15.15 M
- 15.20 M
- ① 230 V/50Hz - Schuko



UN002407-LA

Pos.	Cod. Part n°	Denominazione	Description	Q.tà Q.ty	Note Vedi / See
1	2360360	Vite TCEI M5x10	Screw	1	
2	2360150	Leva avvolgitubo	Hose reel lever	1	
3	650500	Seeger øe 24	Circlip	1	
4	2360190	Disco	Disc	2	
5	2360160	Staffa sx	Sx bracket	1	
6	2360280	Perno sx	Sx pin	1	
7	1681280	Vite autof. 4,2x50	Screw	4	
8	2360230	Avvolgitubo	Hose reel	2	
9	380420	Seeger øe 22	Circlip	2	
10	2360260	Tubo di mandata	High pressure hose	1	15 m
11	2360210	Perno dx	Dx pin	1	
12	390080	OR ø 11,91x2,62	O-Ring	2	
13	2360220	Raccordo	Fitting	1	
14	2360320	Seeger øe 14	Circlip	1	
15	2360080	Staffa dx	Dx bracket	1	
16	820510	OR ø 10,82x1,78	O-Ring	1	
17	2360310	Nipples 1/4"-3/4"G (M)	Threaded adapter	1	
18	2360250	Tubo	Hose	1	
19	40120	Kit avvolgitubo RLW	RLW hose reel kit	1	

Pos.	Cod. Part n°	Denominazione	Description	Q.tà Q.ty	Note Vedi / See

SIMBOLOGIA - SYMBOLS

⊖ Non compreso nel premontaggio avvolgitubo
No part of hose reel pre-assembly