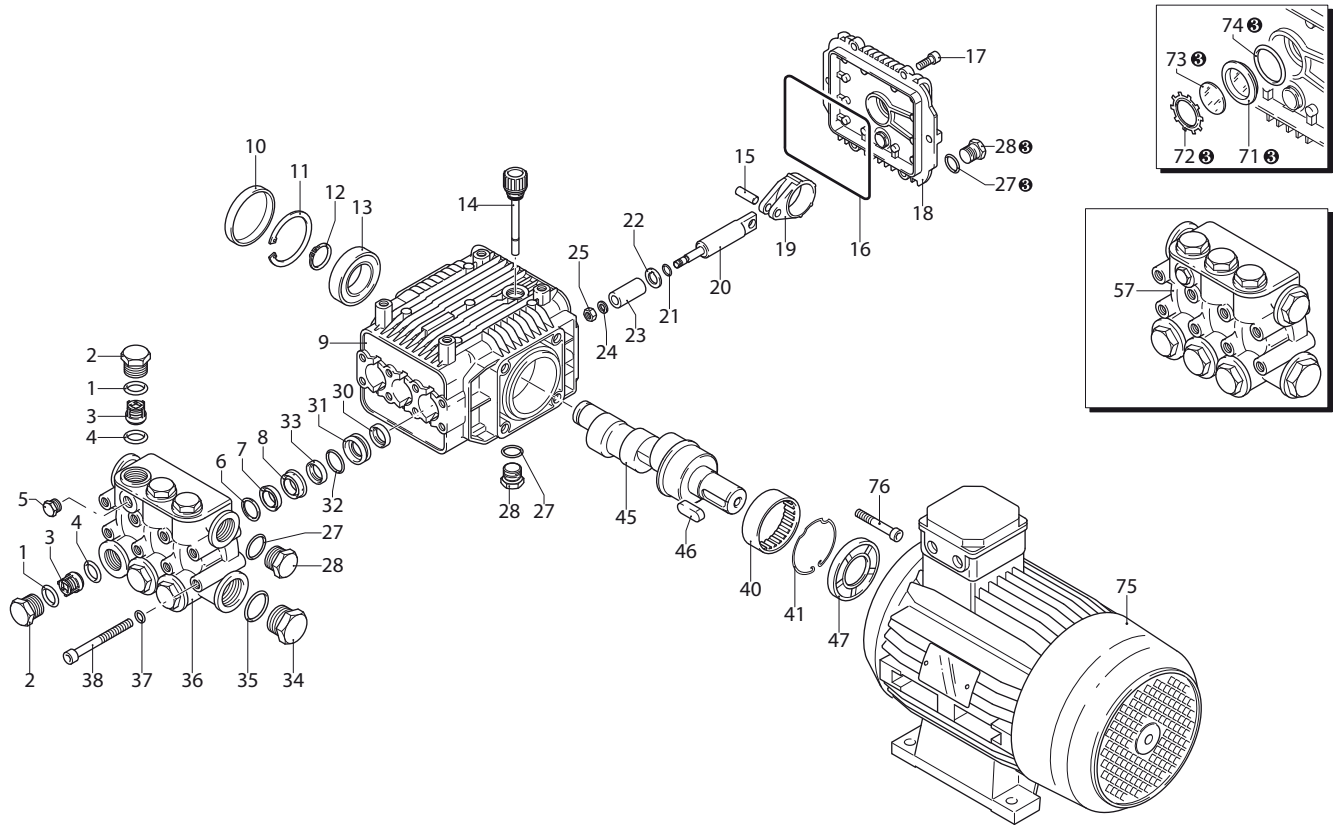


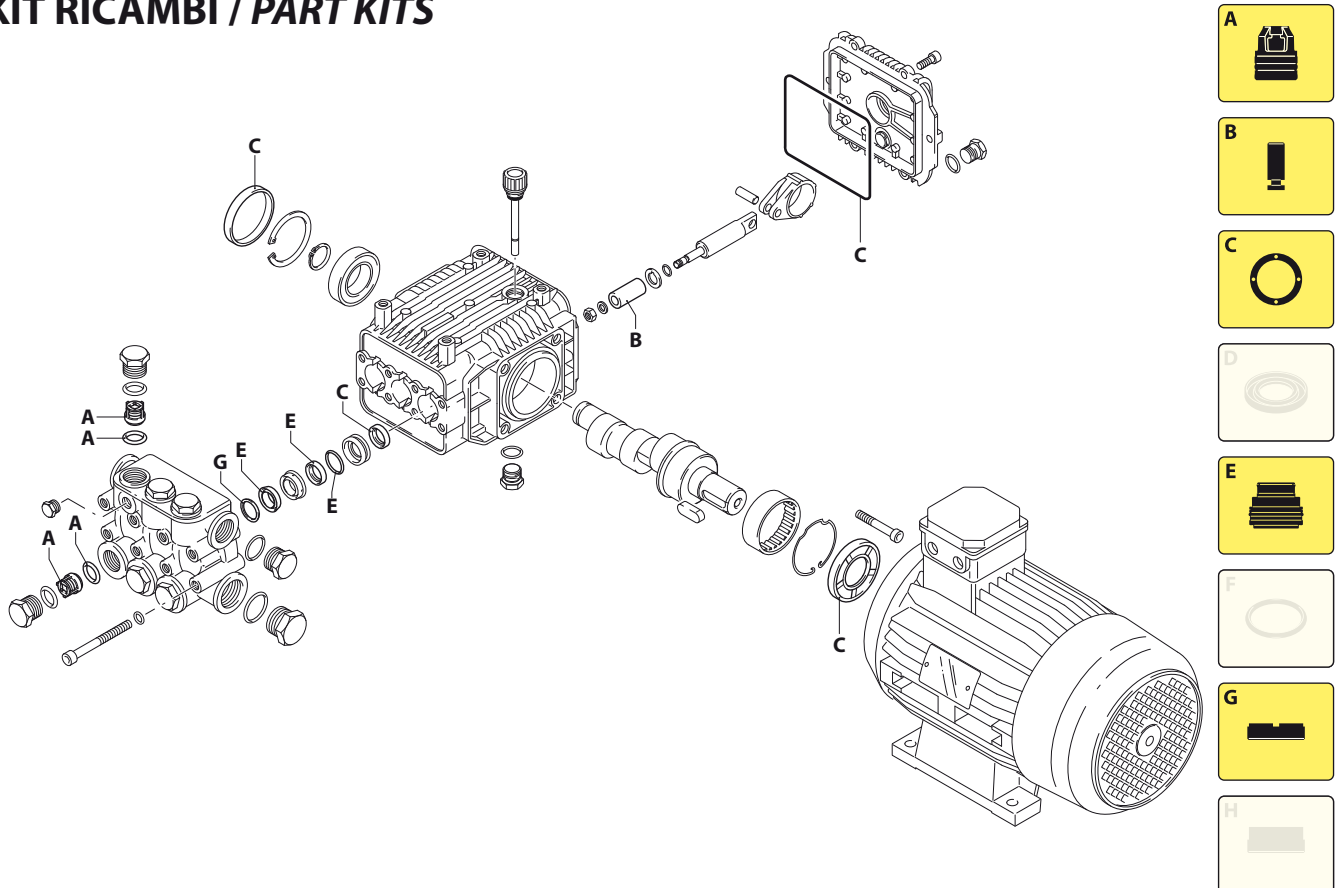
HXMS

2800 rpm



UN003342-AV

KIT RICAMBI / PART KITS



UN003343-AV

Pos.	Cod. Part n°	Denominazione	Description	Q.tà Q.ty	Note Vedi / See	Pos.	Cod. Part n°	Denominazione	Description	Q.tà Q.ty	Note Vedi / See
1	960160	OR Ø 17,86x2,62	O-Ring	6		48	1320270	Puleggia	Pulley	1	2A De 120m
2	1260162	Tappo valvola	Plug	6			1380890	Puleggia	Pulley	1	3A De 120mm
3	1269050	Valvola completa	Complete valve	6			1380900	Puleggia	Pulley	1	4A De 138mm
4	880830	OR Ø 15,54x2,62	O-Ring	6		49	780230	Rosetta	Washer	1	
5	620301	Tappo 1/8" G conico	Plug	1		50	740450	Vite TE M 6x18	Screw	1	
6	1780130	Anello appoggio	Support ring	3		51	180030	Vite TCEI M 8x20	Screw	4	
7	1260130	Guarnizione	Gasket	3		52	1380380	Flangia motori B3/B14	El. motor flange	1	B3/B14
8	1780090	Guida pistone	Piston guide	3		53	1380300	Semigiunto pompa	Pump coupling	1	
9	1780010	Corpo pompa	Pump body	1		54	1321670	Boccola	Bushing	6	
10	1266740	Cappellotto chiusura	Cap	1		55	1380340	Semigiunto motore	Motor coupling	1	
11	1260790	Anello seeger Øi 52	Circlip	1		56	1380180	Grano M 6x10	Grub screw	1	
12	1780550	Anello elastico	Snap ring	1		57	1789200	Prem. testa pompa	Pump head pre-ass.	1	
13	1780490	Cuscinetto	Bearing	1		71	1260250	Livello olio	Oil indicator	1	⊕
14	880130	Tappo olio	Oil cap	1		72	1260430	Anello elastico	Snap ring	1	⊕
15	1780050	Spinotto	Piston pin	3		73	1780690	Disco di contrasto	Disc	1	⊕
16	1780510	OR Ø 106x3	O-Ring	1		74	1140450	OR Ø 20,24x2,62	O-Ring	1	⊕
17	1200430	Vite TCEI M 6x16	Screw	6		75	4393	Motore	Electric motor	1	
18	1789010	Coperchio completo	Complete cover	1		76	320360	Vite TCEI M 8x22	Screw	4	
19	1780040	Biella	Con rod	3							
20	1780060	Pistone di guida	Guiding piston	3							
21	480480	OR Ø 4,48x1,78	O-Ring	3							
22	1260091	Disco separatore	Spacer disc	3							
23	1780070	Pistone	Piston	3							
24	1260100	Rondella pistone	Piston washer	3							
25	1260110	Dado M 8	Nut	3							
27	740290	OR Ø 14x1,78	O-Ring	3	⊕						
28	1980740	Tappo 3/8" G Ottone	3/8" G plug	3	⊕						
30	1260460	Anello tenuta	Seal	3							
31	1780100	Guida pistone post.	Rear piston guide	3							
32	770260	OR Ø 23,52x1,78	O-Ring	3							
33	1260440	Guarnizione	Gasket	3							
34	820361	Tappo 1/2" G	Plug	1	Ottone/Brass						
35	180101	OR Ø 17,5x2	O-Ring	1							
36	1780380	Testa	Head	1							
37	1381550	Rondella	Washer	8							
38	1322730	Vite TCEI M 6x60	Screw	8							
40	1321190	Cuscinetto	Bearing	1							
41	1321080	Anello elastico	Snap ring	1							
45	1780210	Albero eccentrico	Crank shaft	1	▲						
46	1780190	Albero eccentrico	Crank shaft	1	■						
46	1380520	Linguetta	Key	1							
47	1260750	Anello tenuta	Seal	1							

KIT RICAMBI - PART KITS

A=KIT 1864 valvole valves		B=KIT 2739 pistoni pistons		C=KIT 2786 tenute olio oil seals		E=KIT 2741 tenute acqua water seals	
Pos.	Q.ty	Pos.	Q.ty	Pos.	Q.ty	Pos.	Q.ty
3	6	23	3	10	1	7	3
4	6			16	1	32	3
				30	3	33	3
				47	1		

SIMBOLOGIA - SYMBOLS

▲ Per / For XM 13.17	■ Per / For XM 15.15		
⊕ Compreso nel cod. 1789010 / Part of part n° 1789010			

G=KIT 2740 anelli appoggio support rings

Pos.	Q.ty				
6	3				

PARTI SPECIALI IN VITON SPECIAL PARTS

Cod. Part n°	Denominazione Description	Q.tà Q.ty
2776	Tenute acqua/Water seals ø 15	1

