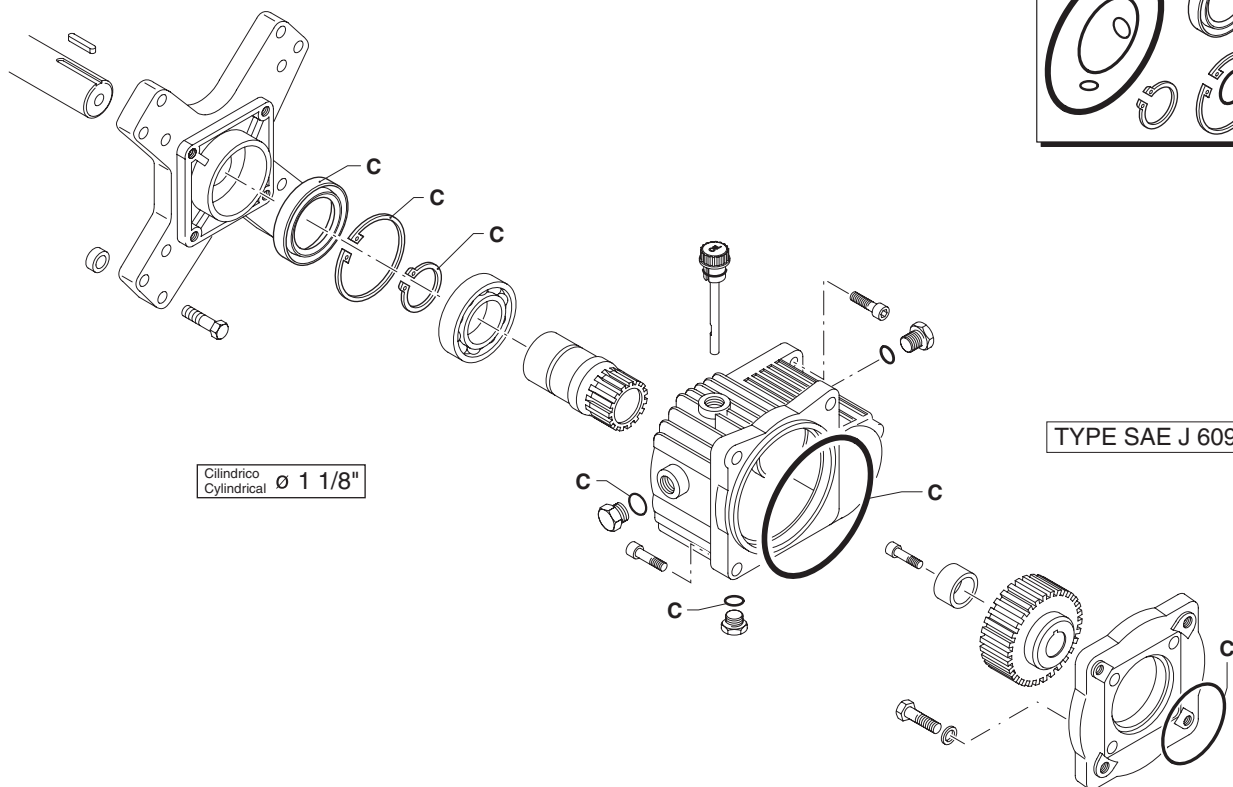
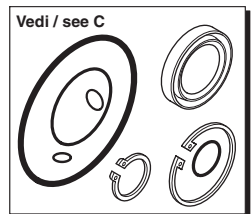


TYPE SAE J 609a

UN002281-IA

KIT RICAMBI / PART KITS



TYPE SAE J 609a

UN002282-IA

CR RIDUTTORE - GEAR BOX



Pos.	Cod. Part n°	Denominazione	Description	Q.tà Q.ty	Note Vedi / See	Pos.	Cod. Part n°	Denominazione	Description	Q.tà Q.ty	Note Vedi / See
1	1941910	Linguetta	Key	1							
2	1941920	Anello tenuta	Seal	1							
3	961790	Seeger Øi 68	Circlip	1							
4	320240	Seeger Øe 40	Circlip	1							
5	961781	Cuscinetto	Bearing	1							
7	1941870	Pignone Ø 1" 1/8	Pinion	1	Z=23 ●						
8	1140370	Tappo olio + OR	Oil plug + O-ring	1							
9	1320910	Scatola riduttore	Gear box	1							
10	881940	Vite TCEI M 8x25	Screw	4							
11	1980290	Tappo 3/8"	Plug	1							
12	740290	OR Ø 14x1,78	O-Ring	2							
13	1980740	Tappo 3/8"G	Plug	2	Ottone/Brass						
14	160671	Vite TCEI M 10x25	Screw	4							
15	880280	Vite TCEI M 6x18	Screw	1							
16	1520590	OR Ø 107,67x1,78	O-Ring	1							
17	1940500	Distanziale	Spacer	1							
19	1321230	Ruota dentata Z=45	Gear	1							
20	1320930	Flangia riduttore	Flange	1							
21	640030	OR Ø 60x2,62	O-Ring	1							
24	390450	Vite TE M 8x30	Screw	4							
25	1260100	Rondella 8x13x0,50	Washer	4							
26	1320940	Flangia motore	Motor flange	1							
27	1941880	Distanziale	Spacer	4	⊗						
28	1941890	Vite TE 3/8"	Screw	4	⊗						

KIT RICAMBI - PART KITS

SIMBOLOGIA - SYMBOLS

C=KIT 2571 tenute olio oil seals							
Pos.	Q.ty	Pos.	Q.ty	Pos.	Q.ty	Pos.	Q.ty
2	1						
3	1						
4	1						
12	2						
16	1						
21	1						

● Per / For
COD. 1670
1:2
XW/SWX series

Pos.	Q.ty	Pos.	Q.ty	Pos.	Q.ty	Pos.	Q.ty