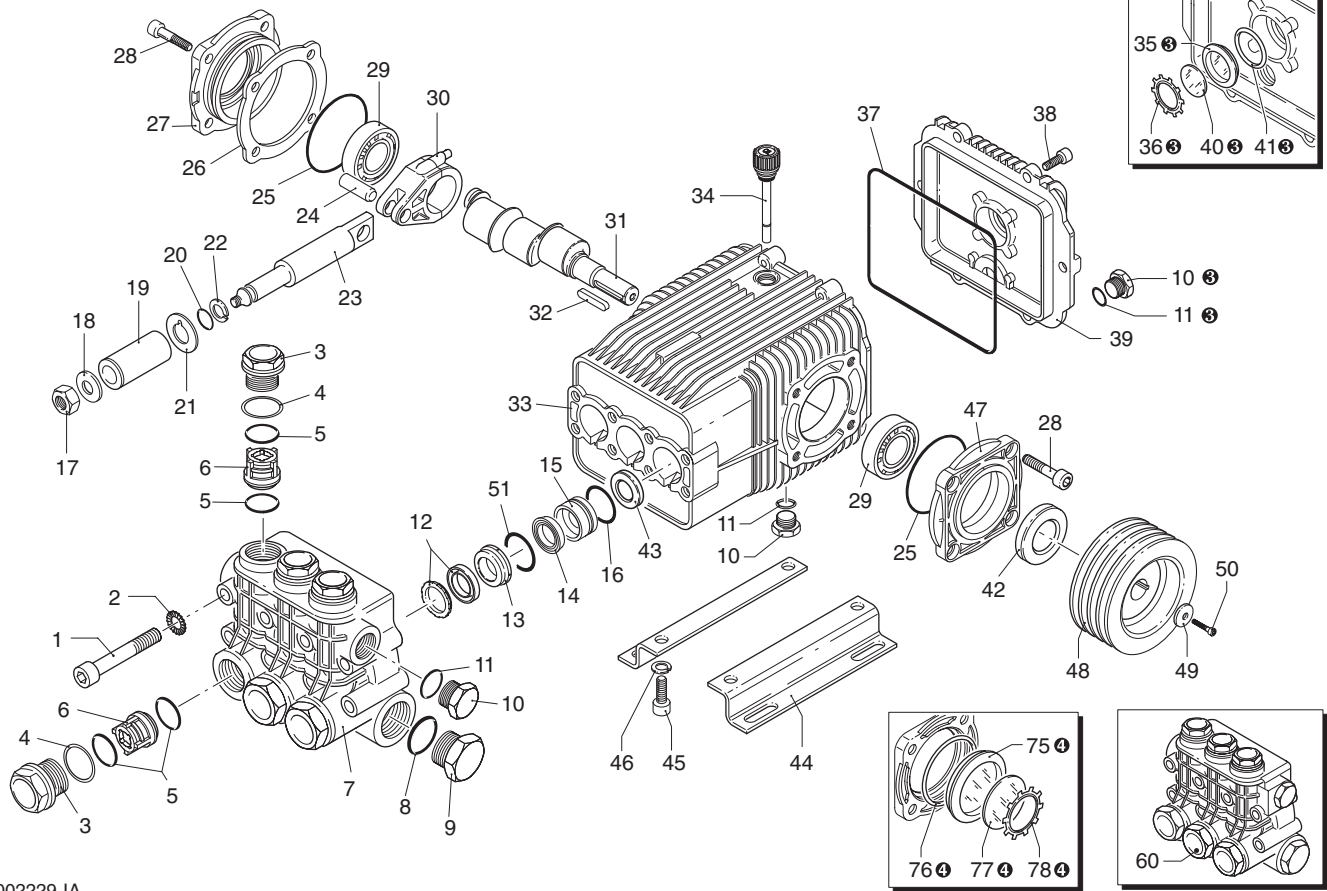


# CWX

VERSION

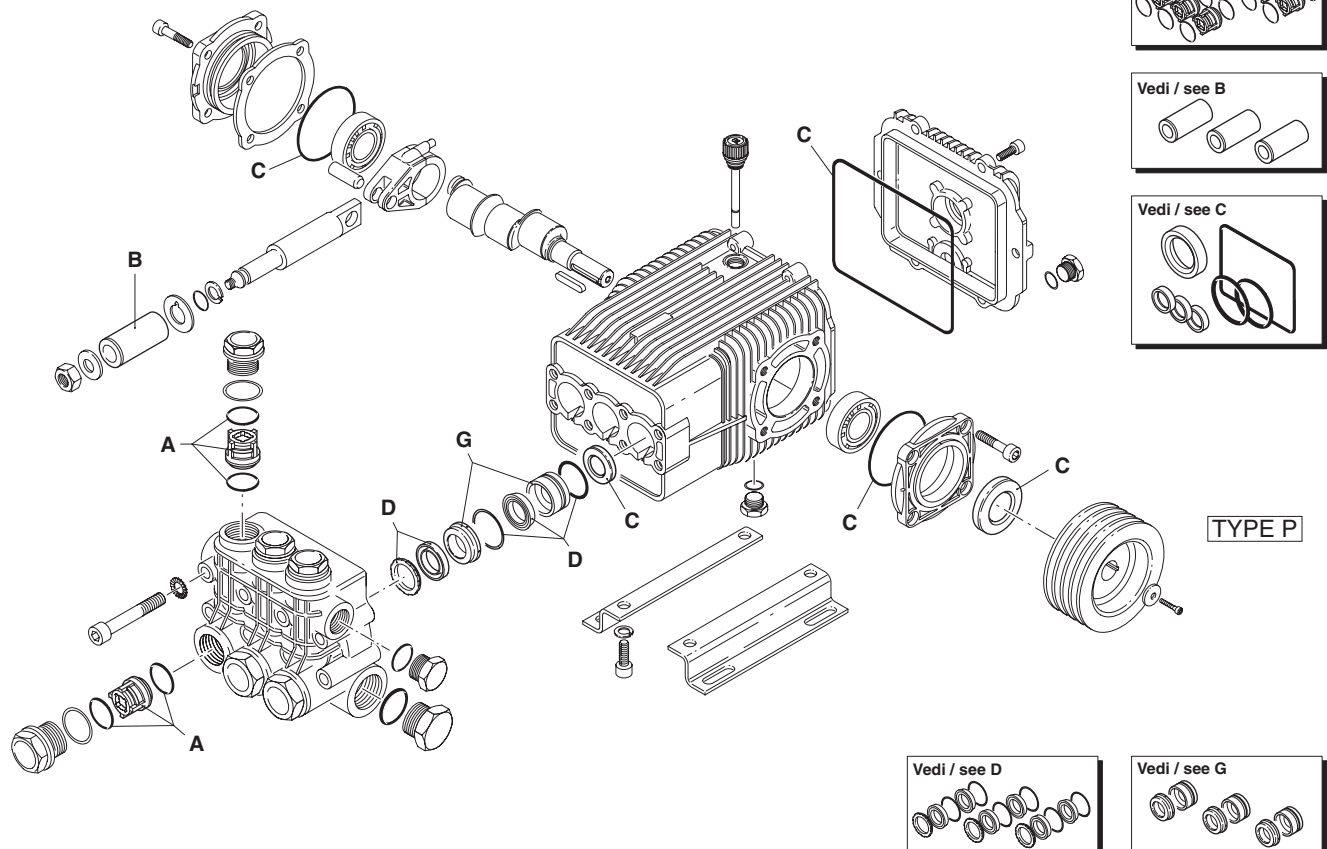
# N

# 950-1200-1750<sub>rpm</sub>



UN002229-1A

## KIT RICAMBI / PART KITS



UN002230-1A

# CWX

# VERSION N

**MODELLO - MODEL:**

15.17 15.17 18.10



Pos.	Cod. Part n°	Denominazione	Description	Q.tà Q.ty	Note Vedi / See	Pos.	Cod. Part n°	Denominazione	Description	Q.tà Q.ty	Note Vedi / See
1	1941360	Vite TCEI M 10x80	Screw	8		39	1949010	Cop. post. completo	Complete cover	1	
2	650530	Rosetta	Washer	8		40	1780690	Disco di contrasto	Disc	1	⊗
3	1940140	Tappo	Plug	6		41	1140450	OR Ø 20,24x2,62	O-Ring	1	⊗
4	1940150	Anello	Ring	6		42	820680	Anello tenuta	Seal	1	
5	1140450	OR Ø 20,24x2,62	O-Ring	12		43	1940560	Anello tenuta	Seal	3	
6	1949050	Valvola completa	Complete valve	6		44	1940370	Piede	Base	2	Optional
7	1940021	Testa pompa	Pump head	1		45	1940380	Vite TCEI M 10x18	Screw	4	Optional
8	550350	OR Ø 23,81x2,62	O-Ring	1		46	200231	Rosetta	Washer	4	Optional
9	1140300	Tappo 3/4" G	Plug	1		47	1941240	Supporto aperto	Open bearing sup.	1	
10	1980710	Tappo 3/8" G	Plug	3	⊗	48	1940290	Puleggia	Pulley	1	
11	740290	OR Ø 14x1,78	O-Ring	3	⊗	49	780230	Rondella	Washer	1	
12	1940440	Guarn.+anello	Gasket w/ ring	3		50	780060	Vite TCEI M 6x25	Screw	1	
13	1940430	Guida pist. ant.	Front piston guide	3		51	1941220	OR Ø 22x2	O-Ring	3	Tagliato/Cutted
14	1940470	Guarnizione	Gasket	3		60	1949200	Premontaggio testa	Head pre-assembly	1	
15	1940450	Guida pist. post.	Rear piston guide	3		75	1941270	Livello olio	Oil indicator	1	④
16	820490	OR Ø 34,65x1,78	O-Ring	3		76	100410	OR Ø 34,6x2,62	O-Ring	1	④
17	1940570	Dado	Nut	3		77	1941260	Disco di contrasto	Disc	1	④
18	1940580	Rosetta	Washer	3		78	1941290	Anello elastico	Snap ring	1	④
19	1420430	Pistone	Piston	3							
20	880840	OR Ø 9,25x1,78	O-Ring	3							
21	960460	Disco separatore	Spacer	3							
22	1940120	Anello	Ring	3							
23	1940070	Pistone di guida	Guiding piston	3							
24	1940060	Spinotto	Piston pin	3							
25	1941380	OR Ø 66,34x2,62	O-Ring	2							
26	1941390	Spessore 0,05 mm	0,05 mm shim	1÷3							
	1941400	Spessore 0,10 mm	0,10 mm shim	1÷3							
	1941410	Spessore 0,19 mm	0,19 mm shim	1÷3							
	1941420	Spessore 0,25 mm	0,25 mm shim	1÷3							
27	1949011	Coperchio lat. compl.	Compl. side cover	1							
28	850370	Vite TCEI M 8x16	Screw	8							
29	1140410	Cuscinetto	Bearing	2							
30	1940050	Biella	Con Rod	3							
31	1940180	Albero eccentrico	Crank shaft	1	○						
	1940530	Albero eccentrico	Crank shaft	1	■						
32	650250	Linguetta	Key	1							
33	1941330	Corpo pompa	Pump housing	1							
34	1140370	Tappo olio	Oil cap	1							
35	1260250	Livello olio	Oil indicator	1	⊗						
36	1260430	Anello elastico	Snap ring	1	⊗						
37	1940410	OR Ø 132x3	O-Ring	1							
38	1200430	Vite TCEI M 6x16	Screw	6							

## KIT RICAMBI - PART KITS

A=KIT 2780 valvole valves		B=KIT 2650 pistoni pistons		C=KIT 2528 tenute olio oil seals		D=KIT 2782 tenute acqua water seals	
Pos.	Q.ty	Pos.	Q.ty	Pos.	Q.ty	Pos.	Q.ty
5	12	19	3	25	2	12	3
6	6			37	1	14	3
				42	1	16	3
				43	3	51	3

G=KIT 2784 guida pistoni pistons guide							
Pos.	Q.ty	Pos.	Q.ty	Pos.	Q.ty	Pos.	Q.ty
13	3						
15	3						

## SIMBOLOGIA - SYMBOLS

● Per / For CWX 15.17 950 RPM

○ Per / For CWX 18.10 1200 RPM

■ Per / For CWX 15.17 1750 RPM

⊗ Compreso nel cod. 1789010 / Part of part n° 1789010

④ Compreso nel cod. 1789011 / Part of part n° 1789011