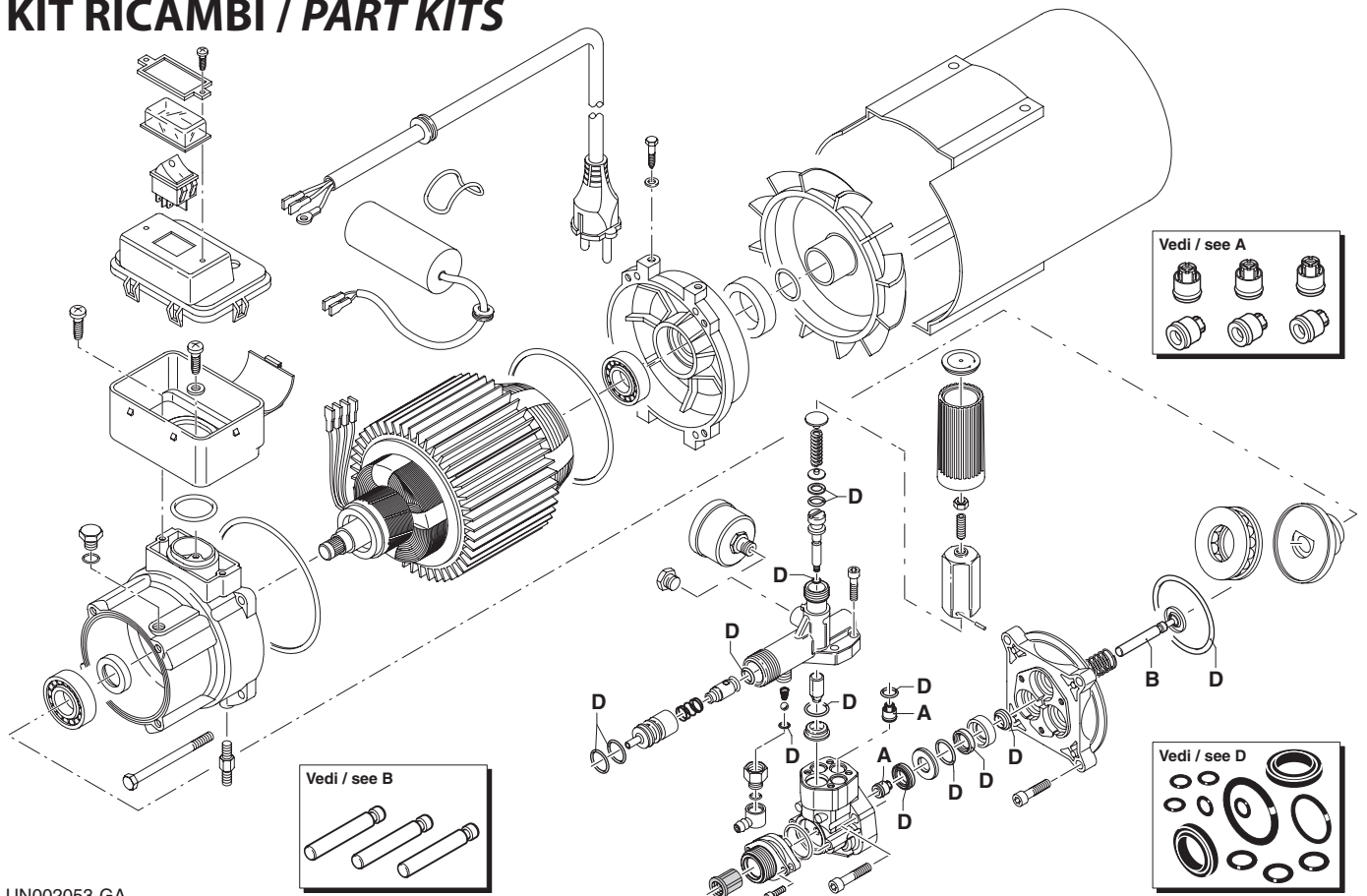


UN002052-GA

KIT RICAMBI / PART KITS



UN002053-GA

Pos.	Cod. Part n°	Denominazione	Description	Q.tà Q.ty	Note Vedi / See	Pos.	Cod. Part n°	Denominazione	Description	Q.tà Q.ty	Note Vedi / See
1	1340260	Filtro asp. acqua	Water suction filter	1		52	2320180	Portagomma	Hose tail	1	
2	2101000	Vite TCEI M 4x15	Screw	2	Autof.	53	1460430	OR Ø 4x2,5	O-Ring	1	
3	2100540	Raccordo aspirazione	Suction fitting	1		54	1460260	Pistone	Piston	1	
5	550350	OR Ø 23,81x2,62	O-Ring	1		55	1540140	Molla	Spring	1	
7	2109051	Valvola completa	Complete valve	6		56	2020490	Iniettore detergente	Detergent injector	1	
8	850850	Vite TCEI M 6x30	Screw	3		57	820510	OR Ø 10,82x1,78	O-Ring	1	
9	2020120	Guida pistone Ø 12	Piston guide	1		58	1465720	OR Ø 9,75x1,78	O-Ring	1	
10	880840	OR Ø 9,25x1,78	O-Ring	3		59	40031	Manometro Ø 40 mm	Pressure gauge	1	●
11	2123	Testa pompa + OR	Pump head + O-Ring	1		60	620301	Tappo 1/8" G	Plug	1	○
13	1260760	Vite TCEI M 5x20	Screw	4	Autof.	61	1460051	Piattello oscillante	Wobble plate	1	
14	2021810	Raccordo mandata	Outlet fitting	1	●	62	1461430	Cuscinetto	Bearing	1	
14	2021811	Raccordo mandata	Outlet fitting	1	○	63	1460530	Anello tenuta	Seal ring	1	
15	2200140	Guarnizione Ø 12x20	Gasket	6		64	1460720	Vite TE M 5x90	Screw	4	
16	2020040	Anello app. guarn.	Gasket support ring	3		65	2320020	Flangia pompa	Flange	1	
17	2021740	OR Ø 21,5x2	O-Ring	3		66	1460590	Cuscinetto	Bearing	1	
18	394280	OR Ø 12,42x1,78	O-Ring	1		67	1460040	Scudo motore	Motor shield	1	
19	2020030	Boccola Ø 12	Bushing	3		68	1461200	Anello tenuta	Seal ring	1	
20	1683500	Anello tenuta	Seal ring	3		69	1460370	Ventola	Fan	1	
21	2200210	Vite TCEI M 6x25	Screw	4	Autof.	70	1343400	Cavo	Cable	1	
22	2020150	Molla	Spring	3		71	2100840	OR Ø 56,82x2,62	O-Ring	1	
23	2020130	Pistone Ø 12	Piston	3		72	1463040	Condensatore 25 µF	Capacitor 25 µF	1	
24	2020140	Piattello portamolla	Spring plate	3		73	394280	OR Ø 12,42x1,78	O-Ring	1	
25	2021570	Cuscinetto	Bearing	1		74	2021480	Passacavo	Gland	1	
28	1680680	OR Ø 95x2	O-Ring	1		75	1381940	Cornice interruttore	Switch frame	1	
29	2101450	Flangia fissaggio racc.	Inlet fitting plate	1		76	1261570	Vite autof. 3,9x9,5	Screw	2	
30	1461470	Innesto racc.+guarn.	Attachment for tap+gasket	1	3/4" G(F)	77	1381980	Cuffia di protezione	Cover	1	
31	2329252	Prem. TSS	TSS assembly	1	○	78	1681120	Interruttore 8A	Switch 8A	1	
32	2329402	Prem. pompa	Pump assembly	1	●	79	2320120	Coperchio scat. interr.	Switch box cover	1	
33	2329421	Prem. pompa TSS	TSS pump assembly	1	○	80	2020570	Vite autof. M 4x12	Screw	3	
34	2020481	Sede valvola	Valve seat	1		81	1262400	Rosetta Ø 4	Washer	1	
35	1460150	Pistone inferiore	Lower piston	1		82	2320130	Scatola interruttore	Switch box	1	●
36	1080190	OR Ø 2,90x1,78	O-Ring	1		82	2320131	Scatola interruttore	Switch box	1	○
37	1460140	Pistone superiore	Upper piston	1		83	2022150	Conduttore conness.	Wiring cable	1	○
38	600180	OR Ø 7,66x1,78	O-Ring	1		84	660170	OR Ø 31,42x2,62	O-Ring	1	
39	1080401	Anello antiestrusione	Back-up ring	1		85	1682420	Tappo olio	Oil dip stick	1	●
40	1343450	Piattello molla	Spring plate	1		86	2000240	OR Ø 5,23x2,62	O-Ring	1	●
41	1460190	Molla	Spring	1		87	4154	Motore	Electric motor	1	●
42	1343000	Piattello molla	Spring plate	1		87	4155	Motore	Electric motor	1	○
43	1980390	Inserto manopola	Knob insert	1		88	1460340	Convogliatore nero	Conveyor	1	
44	1060120	Dado M 6	Nut	1		89	1460460	Vite TC M 5x16	Screw	2	
45	392840	Grano M 6x16	Grub screw	1		90	1680960	Rondella	Washer	2	
46	1981780	Manopola	Knob	1		91	1981770	Tappo manopola	Knob plug	1	
47	1250270	Molla valvola	Valve spring	1		92	1462400	Colonna	Stud bold	4	
48	1250280	Sfera inox	Stainelss steel ball	1		93	1080070	Spina	Pin	1	
49	480480	OR Ø 4,48x1,78	O-Ring	1							
50	2320210	Raccordo	Fitting	1							
51	480560	OR Ø 6,75x1,78	O-Ring	1							

KIT RICAMBI - PART KITS

A=KIT 2577 valvole valves		B=KIT 2734 pistoni pistons					
Pos.	Q.ty	Pos.	Q.ty	Pos.	Q.ty	Pos.	Q.ty
7	6	23	3				

D=KIT 2791 tenute acqua water seals							
Pos.	Q.ty	Pos.	Q.ty	Pos.	Q.ty	Pos.	Q.ty
10	3	36	1	58	1		
15	6	38	1				
17	3	38	1				
18	1	49	1				
20	3	53	1				
28	1	57	1				

SIMBOLOGIA - SYMBOLS

● Per / For HPD 130 REG	○ Per / For HPD 130 TSS/REG	
⊕ Compreso nel premontaggio TSS / Part of TSS pre-assembly		
⦿ Non compreso nel premontaggio motore / No part of pre-assembly el. motor		