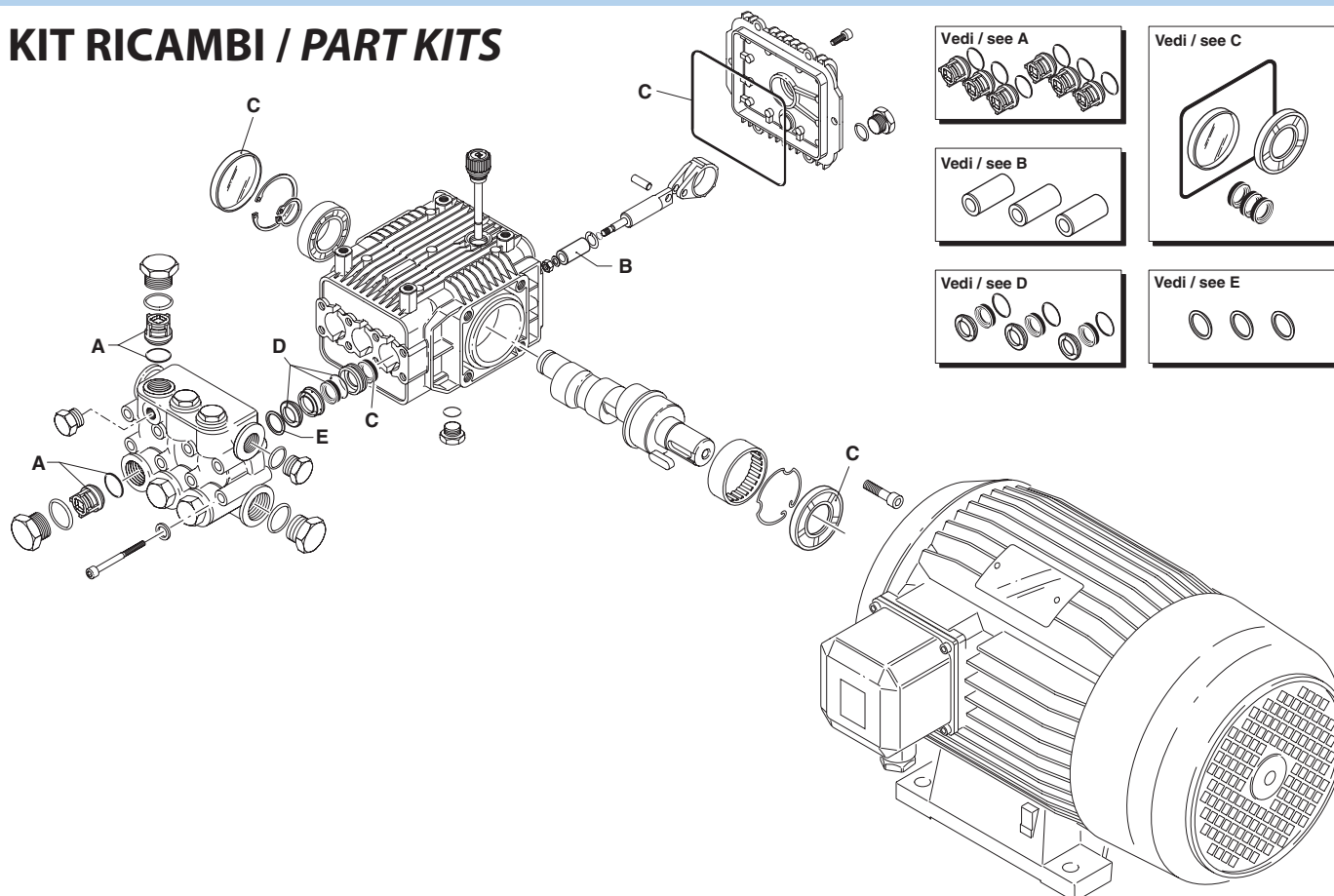


UN002074-HA

## KIT RICAMBI / PART KITS



UN002075-HA

Pos.	Cod. Part n°	Denominazione	Description	Q.tà Q.ty	Note Vedi / See	Pos.	Cod. Part n°	Denominazione	Description	Q.tà Q.ty	Note Vedi / See
1	960160	OR Ø 17,86x2,62	O-Ring	6		46	1380520	Linguetta	Key	1	
2	1260162	Tappo valvola	Plug	6		47	1260750	Anello tenuta	Seal	1	
3	1269050	Valvola completa	Complete valve	6		48	4393	Motore elettrico	Electric motor	1	○ ●
4	880830	OR Ø 15,54x2,62	O-Ring	6			4124	Motore elettrico	Electric motor	1	▲ ▼
5	620301	Tappo 1/8" G conico	Plug	1		57	1789202	Prem. testa pompa	Pump head pre-ass.	1	
6	1780140	Anello appoggio	Support ring	3		71	1260250	Livello olio	Oil indicator	1	⊗
7	1260220	Guarnizione	Gasket	3		72	1260430	Anello elastico	Snap ring	1	⊗
8	1780110	Guida pistone	Piston guide	3		73	1780690	Disco di contrasto	Disc	1	⊗
9	1780010	Corpo pompa	Pump body	1		74	1140450	OR Ø 20,24x2,62	O-Ring	1	⊗
10	1266740	Cappellotto chiusura	Cap	1							
11	1260790	Anello seeger Øi 52	Circlip	1							
12	1780550	Anello elastico	Snap ring	1							
13	1780490	Cuscinetto	Bearing	1							
14	880130	Tappo olio	Oil cap	1							
15	1780050	Spinotto	Piston pin	3							
16	1780510	OR Ø 106x3	O-Ring	1							
17	1200430	Vite TCEI M 6x16	Screw	6							
18	1789010	Coperchio completo	Complete cover	1							
19	1780040	Biella alluminio	Alluminium con rod	3	○ ● ▲						
	1780710	Biella bronzo	Bronze con rod	3	▼						
20	1780060	Pistone di guida	Guiding piston	3							
21	480480	OR Ø 4,48x1,78	O-Ring	3							
22	1260091	Disco separatore	Spacer disc	3							
23	1780080	Pistone	Piston	3							
24	1260100	Rondella pistone	Piston washer	3							
25	1260110	Dado M 8	Nut	3							
27	740290	OR Ø 14x1,78	O-Ring	3	⊗						
28	1980740	Tappo 3/8" GAS	Plug	3	⊗						
30	1260460	Anello tenuta	Seal	3							
31	1780120	Guida pistone post.	Rear piston guide	3							
32	770260	OR Ø 23,52x1,78	O-Ring	3							
33	1260450	Guarnizione	Gasket	3							
34	820361	Tappo 1/2" G	Plug	1							
35	180101	OR Ø 17,5x2	O-Ring	1							
36	1780020	Testa	Head	1							
37	1381550	Rondella	Washer	8							
38	1322730	Vite TCEI M 6x60	Screw	8							
40	1321190	Cuscinetto	Bearing	1							
41	1321080	Anello elastico	Snap ring	1							
44	320360	Vite TCEI M 8x22	Screw	4							
45	1780180	Albero eccentrico	Crank shaft	1	○ ▲						
	1780160	Albero eccentrico	Crank shaft	1	● ▼						

## KIT RICAMBI - PART KITS

A=KIT 1864 valvole valves		B=KIT 2746 pistoni pistons		C=KIT 2786 tenute olio oil seals		D=KIT 2747 tenute acqua water seals	
Pos.	Q.ty	Pos.	Q.ty	Pos.	Q.ty	Pos.	Q.ty
3	6	23	3	10	1	7	3
4	6			16	1	32	3
				30	3	33	3
				47	1		

F=KIT 2040 Anelli appoggio Support rings							
Pos.	Q.ty	Pos.	Q.ty	Pos.	Q.ty	Pos.	Q.ty
6	3						

## SIMBOLOGIA - SYMBOLS

○ Per / For HPM 13.17      ▲ Per / For HPM 13.20      ● Per / For HPM 15.15      ▼ Per / For HPM 15.20

⊗ Compreso nel cod. 1789010 / Part of part n° 1789010

### PARTI SPECIALI IN VITON SPECIAL PARTS

Cod. Part n°	Denominazione Description	Q.tà Q.ty
2777	Tenute acqua/Water seals ø 18	1

