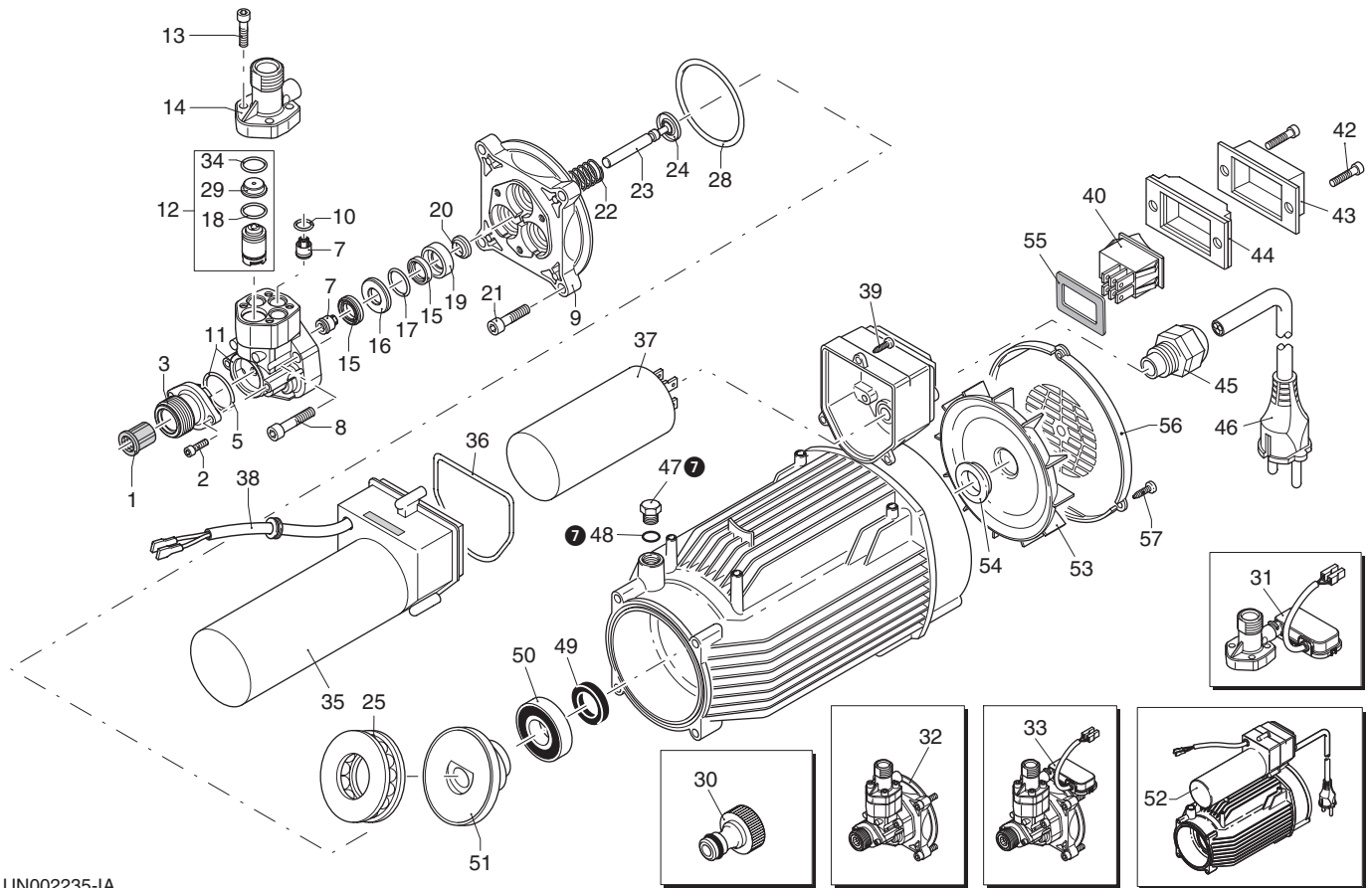


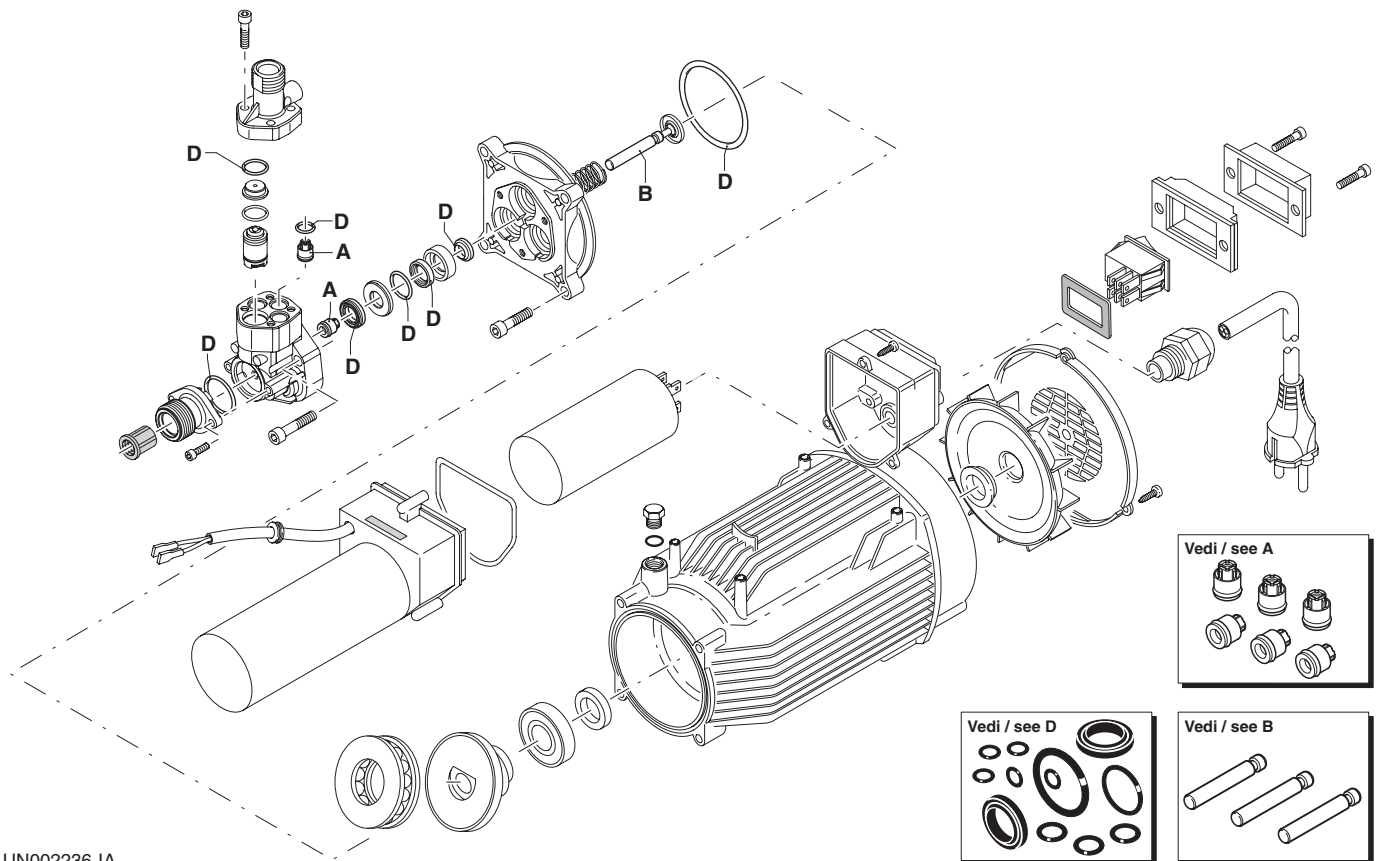
# HPT

# 2800 rpm



UN002235-1A

## KIT RICAMBI / PART KITS



UN002236-1A



Pos.	Cod. Part n°	Denominazione	Description	Q.tà Q.ty	Note Vedi / See	Pos.	Cod. Part n°	Denominazione	Description	Q.tà Q.ty	Note Vedi / See
1	1340260	Filtro asp. acqua	Water suction filter	1		42	1261570	Vite autof. 3,9x9,5	Screw	2	○ □
2	2101000	Vite TCEI M 4x15	Screw	2	Autof.	43	1381980	Cuffia di protezione	Cover	1	○ □
3	2100540	Raccordo aspirazione	Suction fitting	1		44	1381940	Cornice interruttore	Switch frame	1	○ □
5	550350	OR Ø 23,81x2,62	O-Ring	1		45	1682280	Pressacavo	Gland	1	
7	2109051	Valvola completa	Complete valve	6		46	1343400	Cavo	Cable	1	○ □
8	850850	Vite TCEI M 6x30	Screw	3		47	1464690	Cavo	Cable	1	●
9	2020120	Guida pistone Ø 12	Piston guide	1		48	1682420	Tappo olio	Oil dip stick	1	⑦
10	880840	OR Ø 9,25x1,78	O-Ring	3		49	2000240	OR Ø 5,23x2,62	O-Ring	1	⑦
11	2123	Testa pompa + OR	Pump head + O-Ring	1		50	840020	Anello tenuta	Seal	1	
12	2109012	Valvola di sicurezza	Safety valve	1	○	51	1682110	Cuscinetto	Bearing	1	
	2029038	Valvola di sicurezza	Safety valve	1	●		1680350	Piattello oscillante	Wobble plate	1	○ □
	2029033	Valvola di sicurezza	Safety valve	1	□		1680170	Piattello oscillante	Wobble plate	1	●
13	1260760	Vite TCEI M 5x20	Screw	4	Autof.	52	4317	Motore	El. motor	1	○
14	2100790	Raccordo mandata	Outlet fitting	1	○ ●		4331	Motore	El. motor	1	□
15	2200140	Guarnizione Ø 12x20	Gasket	6			4336	Motore	El. motor	1	●
16	2020040	Anello app. guarn.	Gasket support ring	3		53	1680250	Ventola	Fan	1	
17	2021740	OR Ø 21,5x2	O-Ring	3		54	1340350	Anello tenuta	Seal	1	
18	1465720	OR Ø 9,75x1,78	O-Ring	1	●	55	1464150	Guarnizione interr.	Switch gasket	1	●
19	2020030	Boccola Ø 12	Bushing	3		56	1680190	Copriventola	Fan housing	1	
20	1683500	Anello tenuta	Seal ring	3		57	1261570	Vite autof. 3,9x9,5	Screw	3	
21	2200210	Vite TCEI M 6x25	Screw	4	Autof.						
22	2020150	Molla	Spring	3							
23	2020130	Pistone Ø 12	Piston	3							
24	2020140	Piattello portamollla	Spring plate	3							
25	2021570	Cuscinetto	Bearing	1							
28	1680680	OR Ø 95x2	O-Ring	1							
29	2020390	Sede valvola	Valve seat	1	○ ● □						
30	1461470	Innesto racc.+guarn.	Attachment for tap+gasket	1	3/4" G(F)						
31	2029701	Prem. TSS	TSS assembly	1	□						
32	2029401	Prem. pompa	Pump assembly	1	○						
	2029405	Prem. pompa	Pump assembly	1	●						
33	2029416	Prem. pompa TSS	TSS pump assembly	1	□						
34	394280	OR Ø 12,42x1,78	O-Ring	1							
35	1680480	Scatola condensatore	Capacitor box	1	○ ●						
	2020340	Scatola condensatore	Capacitor box	1	□						
36	850840	OR Ø 62x2	O-Ring	1							
37	1680670	Condensatore 30 µF	Capacitor 30 µF	1	○ □						
	1461330	Condensatore 80 µF	Capacitor 80 µF	1	●						
38	2022150	Conduttore conness.	Wiring cable	1	□						
39	1261551	Vite autof.ab 3,9x13	Screw	3							
40	1682270	Interruttore 8A	Switch 8A	1	○ □						
	1682780	Interruttore 18A	Switch 18A	1	●						

## KIT RICAMBI - PART KITS

A=KIT 2577 valvole valves		B=KIT 2734 pistoni pistons		D=KIT 2687 tenute acqua water seals			
Pos.	Q.ty	Pos.	Q.ty	Pos.	Q.ty	Pos.	Q.ty
7	6	23	3	5	1	34	1
				10	3		
				15	6		
				17	3		
				20	3		
				28	1		

Pos.	Q.ty	Pos.	Q.ty	Pos.	Q.ty	Pos.	Q.ty

## SIMBOLOGIA - SYMBOLS

○ Per / For HPT 8.10      □ Per / For HPT 8.10 TSS      ● Per / For HPT 2 G15

⑦ Non compreso nel premontaggio motore / No part of pre-assembly el. motor