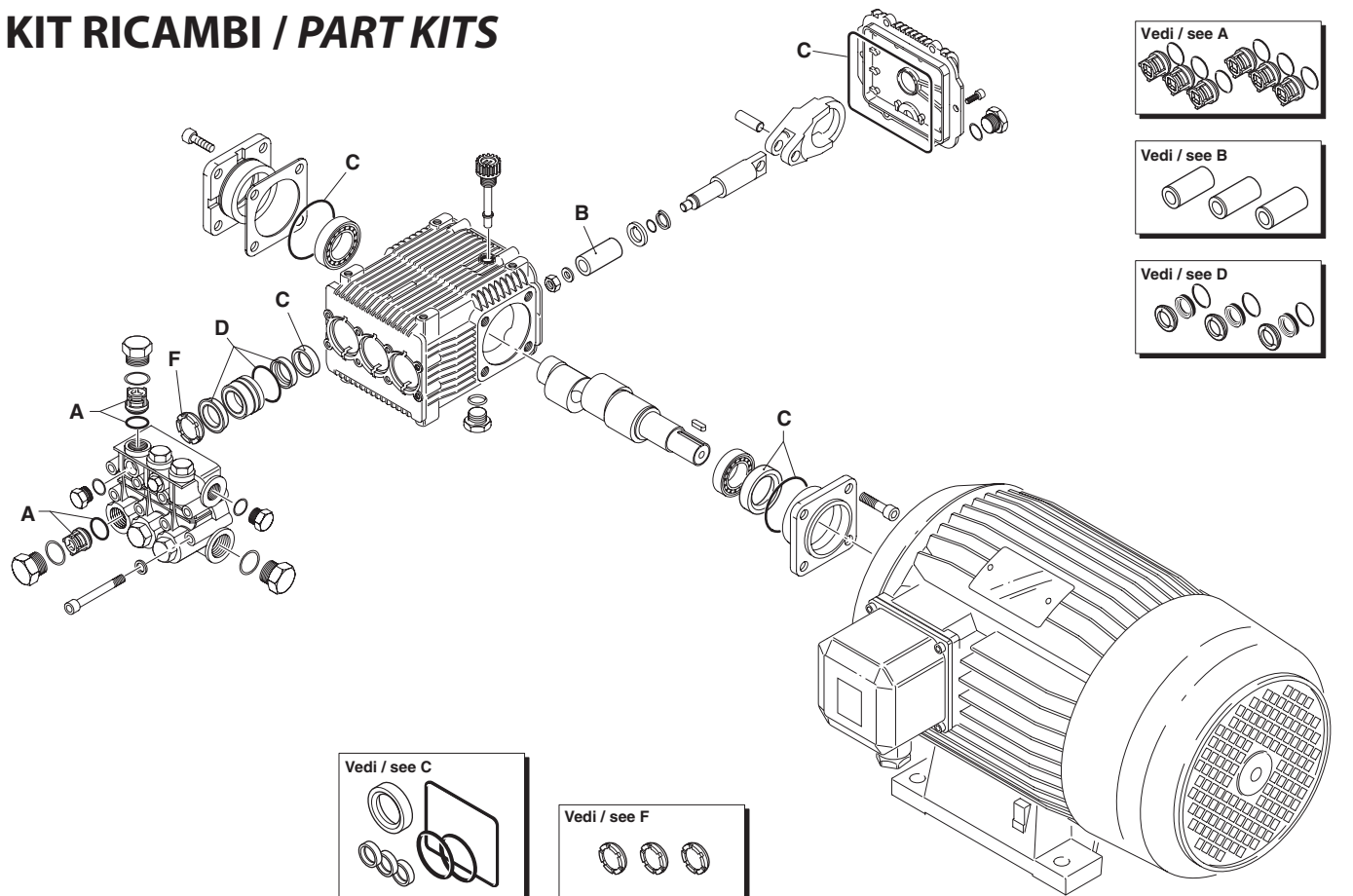


UN002398-LA

## KIT RICAMBI / PART KITS



UN002399-LA

Pos.	Cod. Part n°	Denominazione	Description	Q.tà Q.ty	Note Vedi / See	Pos.	Cod. Part n°	Denominazione	Description	Q.tà Q.ty	Note Vedi / See
1	960160	OR Ø 17,86x2,62	O-Ring	6		36	1343510	Vite TCEI M 6x14	Screw	6	
2	960090	Tappo	Plug	6	RK	37	1380520	Linguetta	Key	1	
	1380740	Tappo Nikel	Plug	6	RK H	38	180340	Anello tenuta	Seal	1	
	960850	Tappo Inox	Plug	6	RK H <sup>HRK</sup>	39	2280080	Albero eccentrico	Crankshaft	1	○
1389051	Valvola completa	Complete valve	6		2280070		Albero eccentrico	Crankshaft	1	● ★	
4	880830	OR Ø 15,54x2,62	O-Ring	6		2280060	Albero eccentrico	Crankshaft	1	■ ☆	
5	880581	Tappo 1/4"G	Plug	2	RK	11	1380120	Spessore 0,10 mm	0,10 mm shim	1÷3	
	1380690	Tappo 1/4"G Nikel	Plug	2	RK H - H <sup>HRK</sup>		1380130	Spessore 0,20 mm	0,20 mm shim	1÷3	
6	820510	OR Ø 10,82x1,78	O-Ring	2			1380530	Spessore 0,25 mm	0,25 mm shim	1÷3	
11	960110	Anello appoggio	Support ring	3	Ø18 ○ ● ■	1382810	Spessore 0,05 mm	0,05 mm shim	1÷3		
	840300	Anello appoggio	Support ring	3	Ø20 ☆	41	1380040	Supp. cusc. aperto	Open bearing sup.	1	
12	840320	Anello appoggio	Support ring	3	Ø22 ★	42	740290	OR Ø 14x1,78	O-Ring	3	⊗
	880320	Guarnizione	Gasket	3	Ø18 ○ ● ■	43	1980740	Tappo 3/8"G Ottone	3/8"G plug	2	⊗
13	840290	Guarnizione	Gasket	3	Ø20 ☆	44	620610	Vite TCEI M 8x30	Screw	4	
	840330	Guarnizione	Gasket	3	Ø22 ★	46	1980740	Tappo 3/8"G Ottone	3/8"G plug	1	RK
1380090	Guida pistone	Piston guide	3	Ø18 ○ ● ■	1981180		Tappo 3/8"G Nikel	3/8"G plug	1	RK H - H <sup>HRK</sup>	
1380150	Guida pistone	Piston guide	3	Ø20 ☆	47	180101	OR Ø 17,5x2	O-Ring	1		
1380160	Guida pistone	Piston guide	3	Ø22 ★	48	820361	Tappo 1/2"G Ottone	Plug	1	RK	
14	961240	OR Ø 31,47x1,78	O-Ring	3			960870	Tappo 1/2"G Nikel	Plug	1	RK H - H <sup>HRK</sup>
15	880330	Guarnizione	Gasket	3	Ø18 ○ ● ■	49	1381071	Testa pompa	Pump head	1	Ø18 RK
	840280	Guarnizione	Gasket	3	Ø20 ☆		1381070	Testa pompa	Pump head	1	Ø18 RK H - H <sup>HRK</sup>
	840340	Guarnizione	Gasket	3	Ø22 ★		1380020	Testa pompa	Pump head	1	Ø20-22 RK
16	1383130	Anello tenuta	Seal	3		1380680	Testa pompa	Pump head	1	Ø20-22 RK H	
17	850370	Vite TCEI M 8x16	Screw	4		50	820150	Vite TCEI M 8x70	Screw	8	
18	1380050	Supp. cusc. chiuso	Closed bearing sup.	1		51	4896	Motore	Electric motor	1	3 kw
19	640030	OR Ø 59,99x2,62	O-Ring	2			4393	Motore	Electric motor	1	4 kw
20	2280240	Cuscinetto	Bearing	1		4124	Motore	Electric motor	1	5,5 kw	
21	1382770	Corpo pompa	Pump housing	1		4933	Motore	Electric motor	1	7,5 kw	
22	880130	Tappo carico olio	Oil cap	1		69	1381850	Rondella	Washer	8	
23	962010	Dado M 8	Nut	3		70	1080401	Anello	Ring	3	
24	962000	Rosetta Ø 8,1	Washer	3		77	840370	Cuscinetto	Bearing	1	
25	1380940	Pistone in ceramica	Ceramic piston	3	Ø18 ○ ● ■	78	1389270	Prem. testa pompa	Pump head assembly	1	Ø18 RK
	1380930	Pistone in ceramica	Ceramic piston	3	Ø20 ☆		1389272	Prem. testa pompa	Pump head assembly	1	Ø18 RK H
	1382360	Pistone in ceramica	Ceramic piston	3	Ø22 ★		1389271	Prem. testa pompa	Pump head assembly	1	Ø18 RK H - H <sup>HRK</sup>
26	1380950	Disco separatore	Spacer	3		1389208	Prem. testa pompa	Pump head assembly	1	Ø20 RK	
27	600180	OR Ø 7,66x1,78	O-Ring	3		1389212	Prem. testa pompa	Pump head assembly	1	Ø20 RK H	
28	1380920	Pistone di guida	Guiding piston	3		1389216	Prem. testa pompa	Pump head assembly	1	Ø22 RK	
29	1380060	Spinotto	Piston pin	3		1389220	Prem. testa pompa	Pump head assembly	1	Ø22 RK H	
30	1383050	Biella alluminio	Alluminium con rod	3		86	1260250	Livello olio	Oil indicator	1	⊗
	1383020	Biella bronzo	Bronze con rod	3		87	1260430	Anello elastico	Snap ring	1	⊗
34	1780510	OR Ø 106x3	O-Ring	1		88	1780690	Disco di contrasto	Disc	1	⊗
35	1789010	Coperchio completo	Complete cover	1		89	1140450	OR Ø 20,24x2,62	O-Ring	1	⊗

## KIT RICAMBI - PART KITS

A=KIT 2864 valvole valves		pistoni pistons		B=KIT 2757 Ø 18 B=KIT 2758 Ø 20 B=KIT 2759 Ø 22		C=KIT 1855 tenute olio oil seals	
Pos.	Q.ty	Pos.	Q.ty	Pos.	Q.ty	Pos.	Q.ty
3	6	25	3			16	3
4	6					19	2
						34	1
						38	1

tenute acqua water seals		D=KIT 1857 Ø 18 D=KIT 1887 Ø 20 D=KIT 1888 Ø 22		anelli appoggio support rings		F=KIT 1829 Ø 18 F=KIT 1815 Ø 20 F=KIT 1816 Ø 22	
Pos.	Q.ty	Pos.	Q.ty	Pos.	Q.ty	Pos.	Q.ty
12	3			11	3		
14	3						
15	3						

## SIMBOLOGIA - SYMBOLS

○ Per / For HRK 13.20 H	■ Per / For HRK 15.11 HRK 15.15 HRK 15.20 H HRK 15.25 H <sup>HRK</sup>	☆ Per / For HRK 18.12 HRK 18.16 H	★ Per / For HRK 21.10 HRK 21.15 H HRK 21.20 H
● Per / For HRK 14.16			

<sup>HRK</sup> OLTRE 250 bar - OVER 3600 psi

⊗ Compreso nel cod. 1789010 / Part of part n° 1789010

## PARTI SPECIALI IN VITON SPECIAL PARTS

Cod. Part n°	Denominazione Description	Q.tà Q.ty
2809	Tenute acqua/Water seals Ø 18	1
2810	Tenute acqua/Water seals Ø 20	1
2811	Tenute acqua/Water seals Ø 22	1